

**stûv**

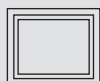
**S [16]**

The  
essential  
fire

Notable por su amplitud, la gama s16 destaca por la pureza de sus líneas. Sus modelos, potentes e ingeniosos, ofrecen una amplia visión del fuego e irradian rápidamente un calor envolvente. La amplia gama de configuraciones y dimensiones que ofrece la gama s16 permite integrarla fácilmente en una gran variedad de entornos.

## insertable de leña

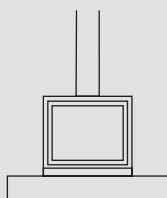
aparato que se integra en una pared  
o en el hueco de una chimenea



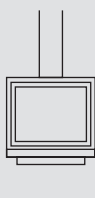
s[16]in p.2

## estufas de leña

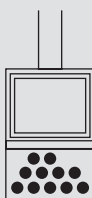
aparato independiente que no requiere  
trabajos de acabado para su instalación



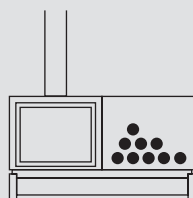
s[16]cube p.12



s[16]up p.22



s[16]H p.30



s[16]D4 p.38







Elegir Stûv es optar por la calidad y la sencillez.

## s[16]in

58

68

78



El s16-in es un insertable de leña diseñado para integrarse fácilmente en una chimenea existente.

Los diferentes marcos disponibles le confieren un acabado impecable.

---

Prestaciones\*

Clase de eficiencia energética

---

Índice de eficiencia energética

---

Potencia nominal

---

Rango de potencia

---

Eficiencia nominal

---

Eficiencia estacional

---

Emisiones de partículas finas

---

Emisiones de CO

---

Emisiones de NOx

---

Emisiones de COV/COG

---

Consumo de leña

---

s[16]in

---

---




Troncos - Longitud máxima

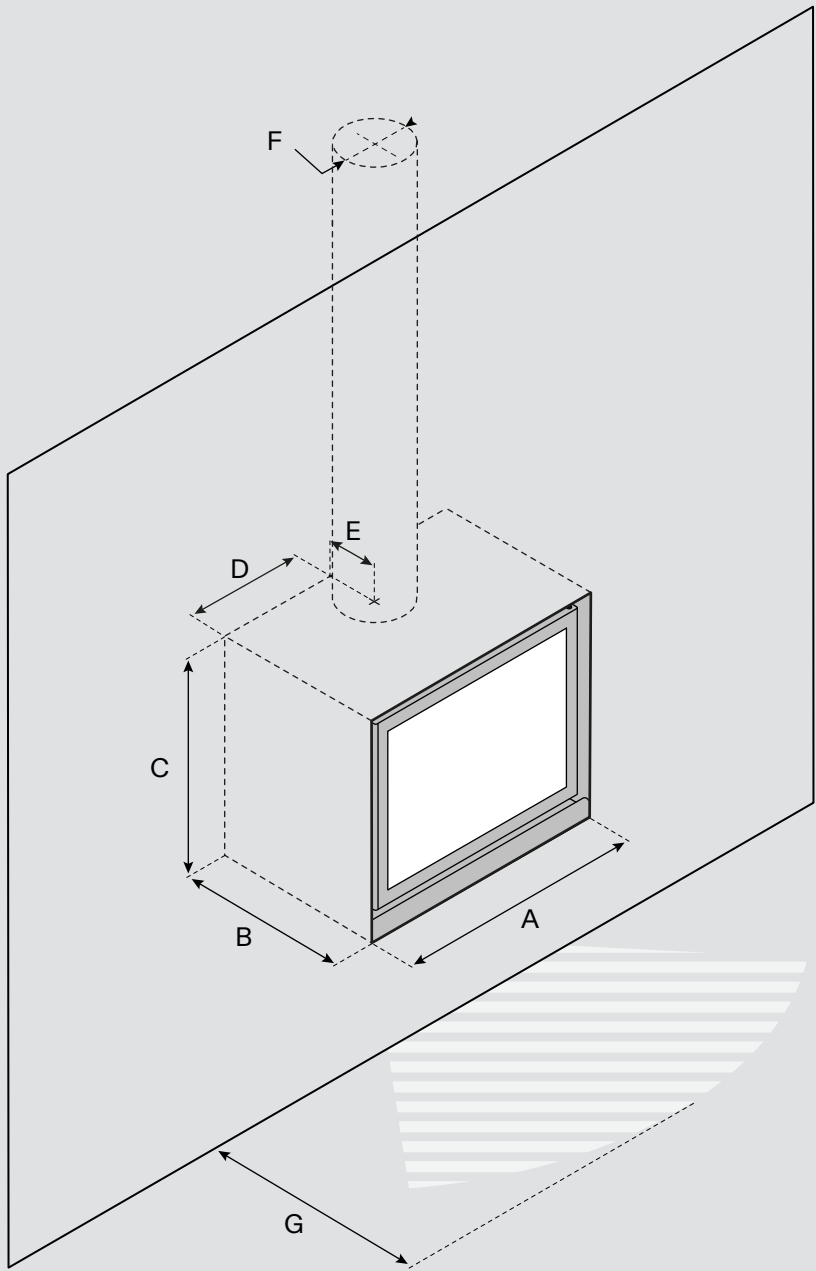
---

Peso

---

Normas

A	A	A
105	102	102
7,0 kW	7,4 kW	7,8 kW
3,4 - 8,4 kW	3,5 - 8,9 kW	3,6 - 9,3 kW
79,1 %	77,0 %	77,0 %
69,1 %	67,0 %	67,0 %
15 mg/Nm <sup>3</sup>	15 mg/Nm <sup>3</sup>	14 mg/Nm <sup>3</sup>
0,06 % / 755 mg/Nm <sup>3</sup>	0,08 % / 966 mg/Nm <sup>3</sup>	0,08 % / 966 mg/Nm <sup>3</sup>
96 mg/Nm <sup>3</sup>	96 mg/Nm <sup>3</sup>	82 mg/Nm <sup>3</sup>
33 mg/Nm <sup>3</sup>	34 mg/Nm <sup>3</sup>	34 mg/Nm <sup>3</sup>
1,0 - 2,4 kg/h	1,0 - 2,6 kg/h	1,0 - 2,7 kg/h
58	68	78
		
40 cm	50 cm	60 cm
91 kg	102 kg	112 kg
EcoDesign 2022	EcoDesign 2022	EcoDesign 2022



# s[16]in

	58	68	78
[A] Anchura	580 mm*	680 mm*	780 mm*
[B] Profundidad	440 mm*	440 mm*	440 mm*
[C] Altura	610 mm*	610 mm*	610 mm*
[D] Eje de boquillas - lateral	290 mm	340 mm	390 mm
[E] Eje de boquillas - trasero	114 mm	114 mm	114 mm
[F] Diámetro de salida de aire caliente	180 mm	180 mm	180 mm
[G] Distancia de radiación delantera	1450 mm	1750 mm	1750 mm
Ø Conexión de aire exterior	63 mm	63 mm	63 mm
Kit de ventilación opcional	✓	✓	✓
Color	StúvGrey	StúvGrey	StúvGrey






## Cristal

	58	68	78
Anchura	445 mm	545 mm	645 mm
Altura	421 mm	421 mm	421 mm

\* Atención: asegúrese de añadir a las dimensiones del hueco los espesores de aislamiento definidos por su normativa local.

El aparato debe ser instalado profesionalmente por un distribuidor/instalador autorizado. Para garantizar el rendimiento y la conformidad de su aparato, refiérase exclusivamente al manual de instalación disponible en [www.stuv.com](http://www.stuv.com).



		58	68	78
	<b>Marco fino</b> 3 caras - 3 mm	An. 580 mm	680 mm	780 mm
		Al. 609 mm	609 mm	609 mm
	<b>Marco fino</b> 4 caras - 3 mm	An. 622 mm	722 mm	822 mm
		Al. 580 mm	580 mm	580 mm
	<b>Marco de Remate</b> 3 caras - 50 mm	An. 670 mm	770 mm	870 mm
		Al. 647 mm	647 mm	647 mm
	<b>Marco de Remate</b> 4 caras - 50 mm	An. 684 mm	784 mm	884 mm
		Al. 638 mm	638 mm	638 mm
	<b>Marco D4</b>	An. 1241 mm	1441 mm	1641 mm
		Al. 579 mm	579 mm	579 mm

## Marcos

Los marcos del s16-in han sido especialmente diseñados para crear un acabado fácil entre la chimenea y la mampostería, sean cuales sean sus necesidades interiores.



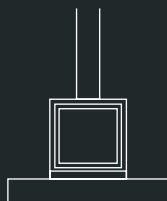
Líneas  
puras



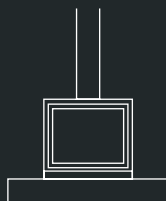
Elegir Stûv es asistir en primera fila al espectáculo del fuego.

## s[16]cube

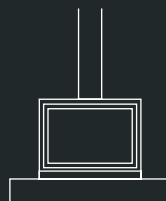
58



68



78



Sobrio y elegante, el s16-cube puede instalarse sobre la base Stûv específica o sobre una base a medida.

Su polivalencia permite integrarlo en cualquier interior, ya sea clásico, rústico o contemporáneo.

---

Prestaciones\*

Clase de eficiencia energética

---

Índice de eficiencia energética

---

Potencia nominal

---

Rango de potencia

---

Eficiencia nominal

---

Eficiencia estacional

---

Emisiones de partículas finas

---

Emisiones de CO

---

Emisiones de NOx

---

Emisiones de COV/COG

---

Consumo de leña

---

# s[16]cube

---

---

Troncos - Longitud máxima

---

Peso

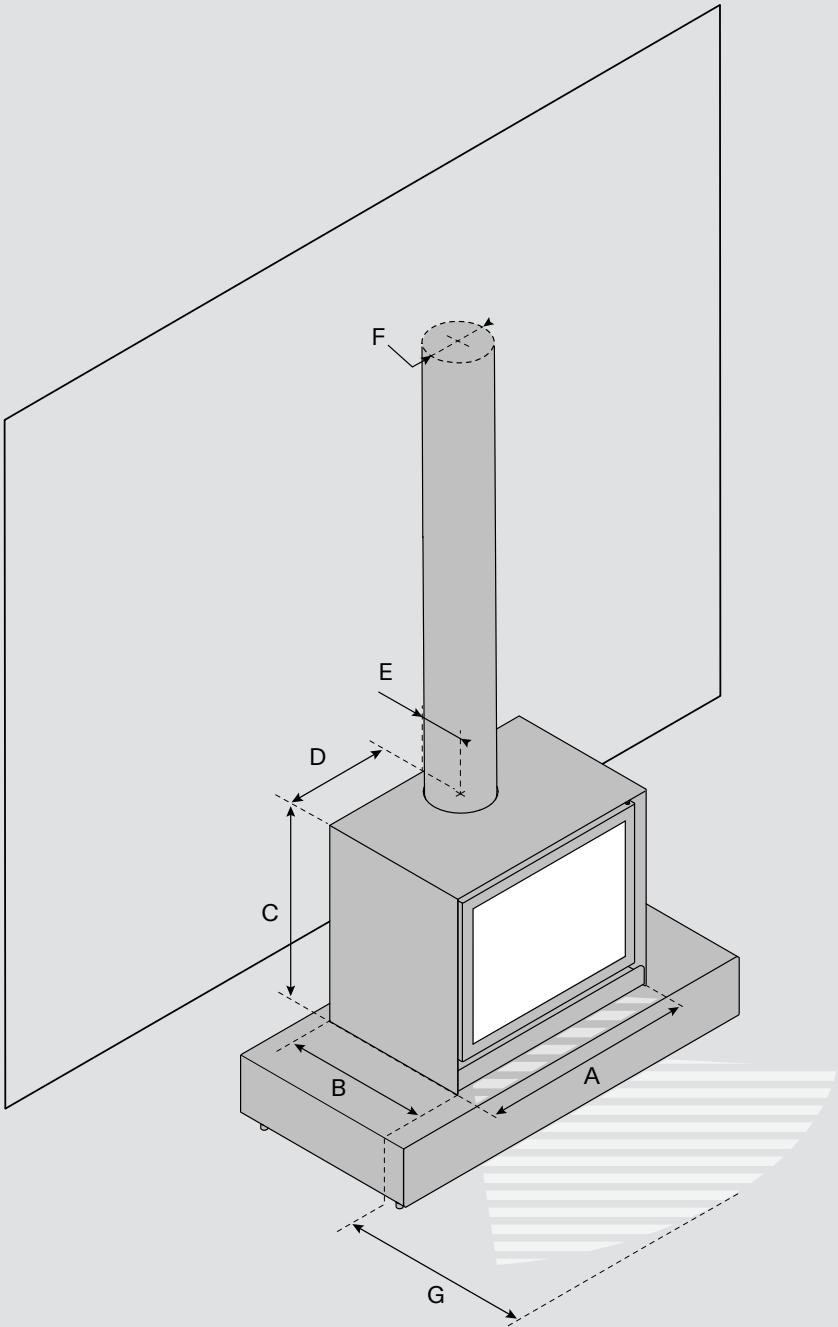
---

Normas

A	A	A
105	102	102
7,0 kW	7,4 kW	7,8 kW
3,4 - 8,4 kW	3,5 - 8,9 kW	3,6 - 9,3 kW
79,1 %	77,0 %	77,0 %
69,1 %	67,0 %	67,0 %
15 mg/Nm <sup>3</sup>	15 mg/Nm <sup>3</sup>	14 mg/Nm <sup>3</sup>
0,06 % / 755 mg/Nm <sup>3</sup>	0,08 % / 966 mg/Nm <sup>3</sup>	0,08 % / 966 mg/Nm <sup>3</sup>
96 mg/Nm <sup>3</sup>	96 mg/Nm <sup>3</sup>	82 mg/Nm <sup>3</sup>
33 mg/Nm <sup>3</sup>	34 mg/Nm <sup>3</sup>	34 mg/Nm <sup>3</sup>
1,0 - 2,4 kg/h	1,0 - 2,6 kg/h	1,0 - 2,7 kg/h



40 cm	50 cm	60 cm
105 kg	113 kg	121 kg
EcoDesign 2022	EcoDesign 2022	EcoDesign 2022



# s[16]cube

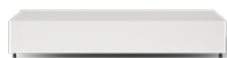
	58	68	78
[A] Anchura	580 mm	680 mm	780 mm
[B] Profundidad	456 mm	456 mm	456 mm
[C] Altura	625 mm	625 mm	625 mm
[D] Eje de boquillas - lateral	290 mm	340 mm	390 mm
[E] Eje de boquillas - trasero	130 mm	130 mm	130 mm
[F] Diámetro de salida de aire caliente	180 mm	180 mm	180 mm
[G] Distancia de radiación delantera	1400 mm	1650 mm	1650 mm
Ø Conexión de aire exterior	63 mm	63 mm	63 mm
Kit de ventilación opcional	✓	✓	✓
Color	StûvGrey	StûvGrey	StûvGrey

## Cristal

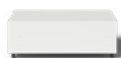
	58	68	78
Anchura	445 mm	545 mm	645 mm
Altura	421 mm	421 mm	421 mm



s16-cube 58



Pedestal con cajón



Pedestal con cajón



Carro para troncos con cajón

Anchura	1200 mm	600 mm	460 mm
Altura	210 mm	210 mm	1365 mm
Profundidad	590 mm	590 mm	590 mm



## COLORES

StûvGrey ● Concrete Grey ● Blanco ○

## Bases modulares

Las 3 bases modulares están diseñadas para alojar el s16-cube o almacenar leña. Elegantes, sencillas y prácticas, estructuran la chimenea y ofrecen un espacio de almacenamiento adicional. El carro de leña móvil puede cargarse lo más cerca posible de su almacén de leña.







Al elegir Stûv, se beneficia de 40 años de experiencia e innovación tecnológica.

## s[16]up

58



68



78



Elegantemente suspendido, el s16-up parece ampliar el espacio de la sala, ofreciendo una visión sin obstáculos del fuego.

Gracias a su sistema de doble combustión, el consumo de leña es tan eficiente como respetuoso con el medio ambiente.

---

Prestaciones\*

Clase de eficiencia energética

---

Índice de eficiencia energética

---

Potencia nominal

---

Rango de potencia

---

Eficiencia nominal

---

Eficiencia estacional

---

Emisiones de partículas finas

---

Emisiones de CO

---

Emisiones de NOx

---

Emisiones de COV/COG

---

Consumo de leña

---

s[16]up

---

---

Troncos - Longitud máxima

---

Peso

---

Normas

A	A	A
105	102	102
7,0 kW	7,4 kW	7,8 kW
3,4 - 8,4 kW	3,5 - 8,9 kW	3,6 - 9,3 kW
79,1 %	77,0 %	77,0 %
69,1 %	67,0 %	67,0 %
15 mg/Nm <sup>3</sup>	15 mg/Nm <sup>3</sup>	14 mg/Nm <sup>3</sup>
0,06 % / 755 mg/Nm <sup>3</sup>	0,08 % / 966 mg/Nm <sup>3</sup>	0,08 % / 966 mg/Nm <sup>3</sup>
96 mg/Nm <sup>3</sup>	96 mg/Nm <sup>3</sup>	82 mg/Nm <sup>3</sup>
33 mg/Nm <sup>3</sup>	34 mg/Nm <sup>3</sup>	34 mg/Nm <sup>3</sup>
1,0 - 2,4 kg/h	1,0 - 2,6 kg/h	1,0 - 2,7 kg/h



40 cm

50 cm

60 cm

113 kg

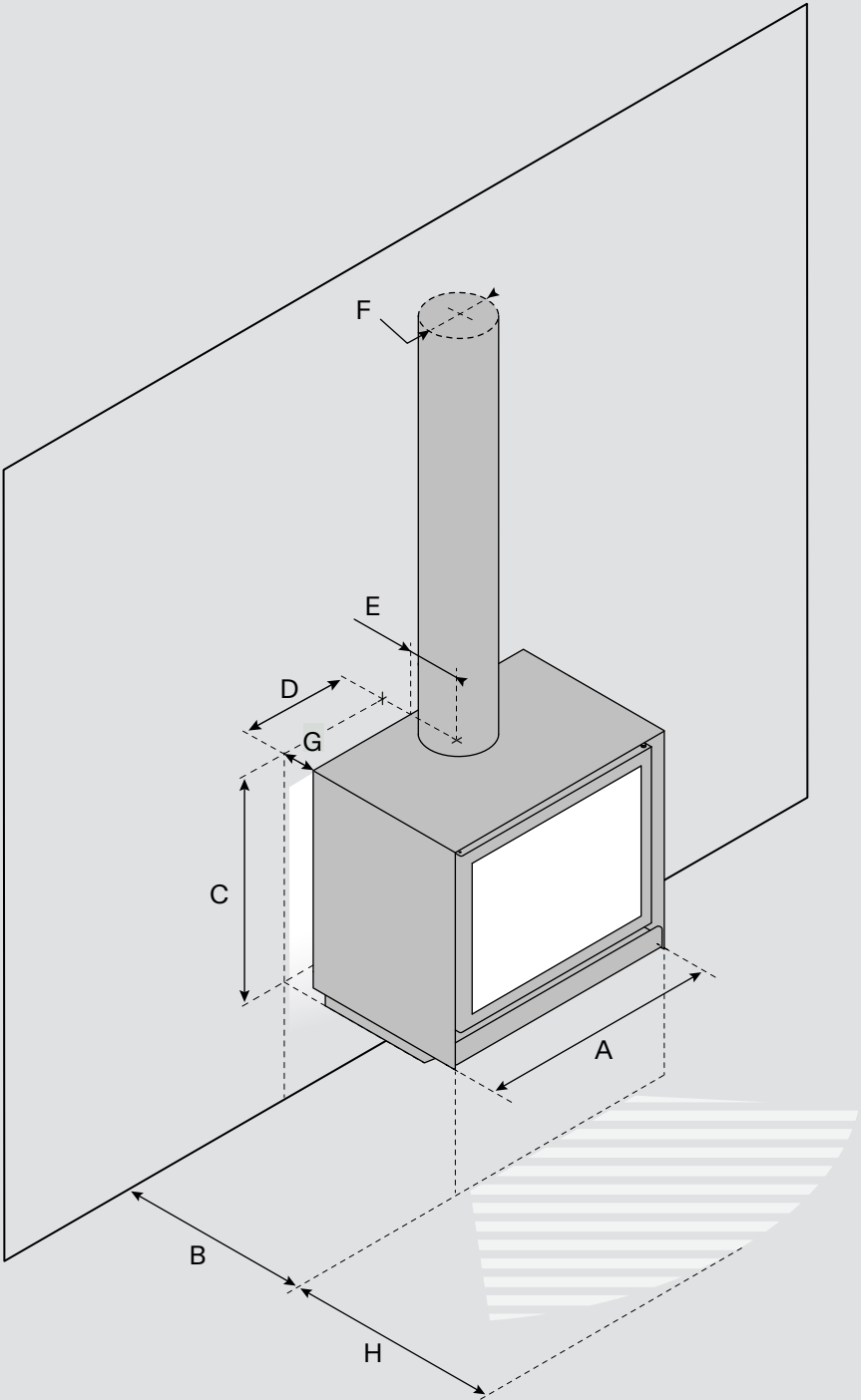
122 kg

130 kg

EcoDesign 2022

EcoDesign 2022

EcoDesign 2022



# s[16]up

	58	68	78
[A] Anchura	580 mm	680 mm	780 mm
[B] Profundidad	506 mm	506 mm	506 mm
[C] Altura	678 mm	678 mm	678 mm
[D] Eje de boquillas - lateral	290 mm	340 mm	390 mm
[E] Eje de boquillas - trasero	130 mm	130 mm	130 mm
[F] Diámetro de salida de aire caliente	180 mm	180 mm	180 mm
[G] Espacio libre trasero	Pared incombustible	Pared incombustible	Pared incombustible
[H] Distancia de radiación delantera	1400 mm	1650 mm	1650 mm
Ø Conexión de aire exterior	63 mm	63 mm	63 mm
Kit de ventilación opcional	-	-	-
Color	StûvGrey	StûvGrey	StûvGrey

## Cristal

	58	68	78
Anchura	445 mm	545 mm	645 mm
Altura	421 mm	421 mm	421 mm



Una fuente  
de  
bienestar



Elegir Stûv es combinar sus necesidades esenciales con el respeto por el medio ambiente.

## s[16]H

58



68



78



Compuesta por un s16-cube colocado sobre un base elegante, la estufa s16-H ofrece un almacenamiento práctico y estético para la leña debajo del aparato.

Identificable por su verticalidad, este modelo ofrece la misma eficacia y precisión de montaje que el s16-cube.

---

Prestaciones\*

Clase de eficiencia energética

---

Índice de eficiencia energética

---

Potencia nominal

---

Rango de potencia

---

Eficiencia nominal

---

Eficiencia estacional

---

Emisiones de partículas finas

---

Emisiones de CO

---

Emisiones de NOx

---

Emisiones de COV/COG

---

Consumo de leña

---

s[16]H

---

---

Troncos - Longitud máxima

---

Peso

---

Normas

A	A	A
105	102	102
7,0 kW	7,4 kW	7,8 kW
3,4 - 8,4 kW	3,5 - 8,9 kW	3,6 - 9,3 kW
79,1 %	77,0 %	77,0 %
69,1 %	67,0 %	67,0 %
15 mg/Nm <sup>3</sup>	15 mg/Nm <sup>3</sup>	14 mg/Nm <sup>3</sup>
0,06 % / 755 mg/Nm <sup>3</sup>	0,08 % / 966 mg/Nm <sup>3</sup>	0,08 % / 966 mg/Nm <sup>3</sup>
96 mg/Nm <sup>3</sup>	96 mg/Nm <sup>3</sup>	82 mg/Nm <sup>3</sup>
33 mg/Nm <sup>3</sup>	34 mg/Nm <sup>3</sup>	34 mg/Nm <sup>3</sup>
1,0 - 2,4 kg/h	1,0 - 2,6 kg/h	1,0 - 2,7 kg/h



40 cm

50 cm

50 cm

136 kg

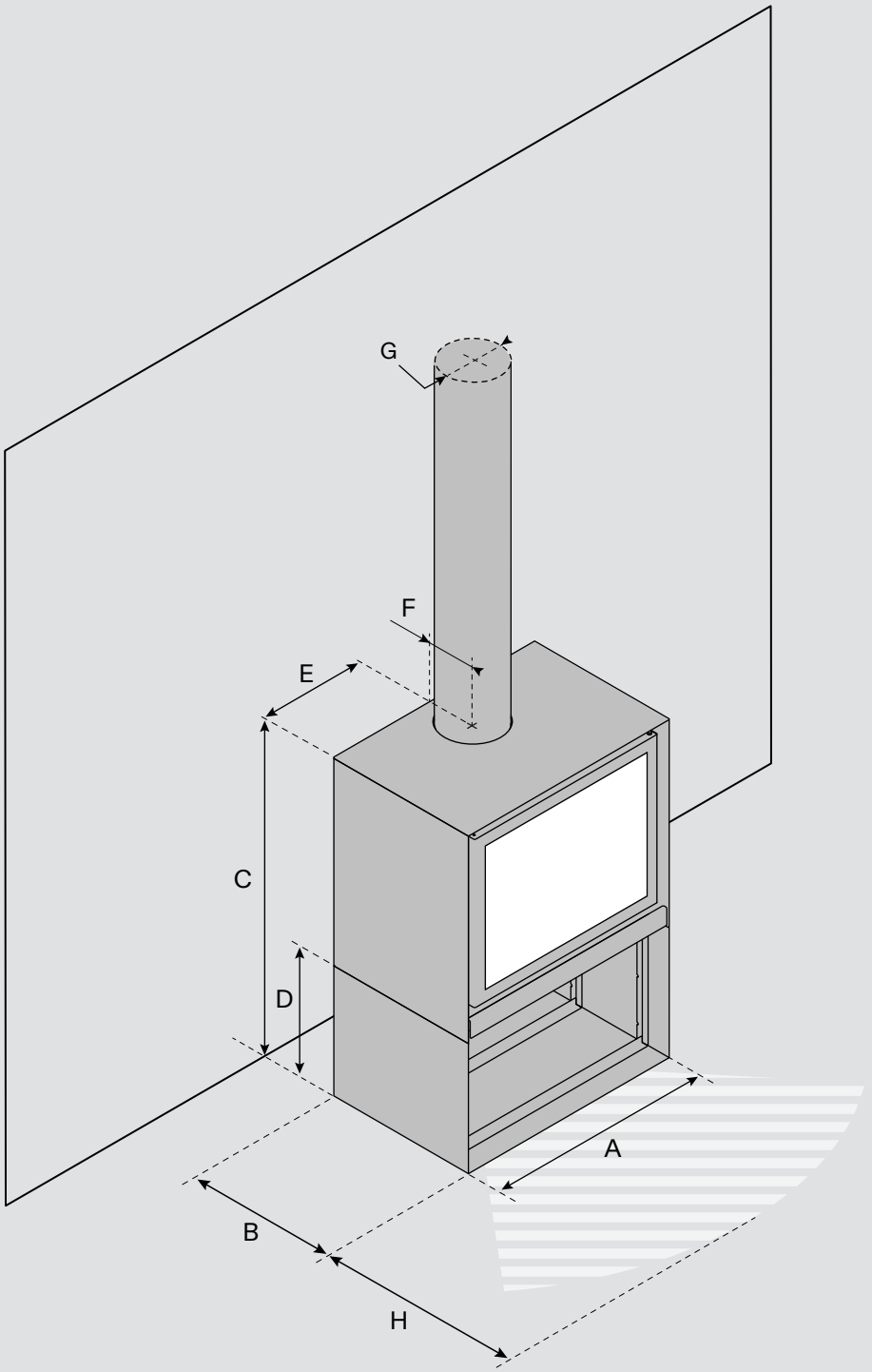
147 kg

158 kg

EcoDesign 2022

EcoDesign 2022

EcoDesign 2022



# s[16]H

	58	68	78
[A] Anchura	580 mm	680 mm	780 mm
[B] Profundidad	456 mm	456 mm	456 mm
[C] Altura	1010 mm	1010 mm	1010 mm
[D] Altura almacenamiento de registros	400 mm	400 mm	400 mm
[E] Eje de boquillas - lateral	290 mm	340 mm	390 mm
[F] Eje de boquillas - trasero	130 mm	130 mm	130 mm
[G] Diámetro de salida de aire caliente	180 mm	180 mm	180 mm
[H] Distancia de radiación delantera	1400 mm	1650 mm	1650 mm
Ø Conexión de aire exterior	63 mm	63 mm	63 mm
Opción de placa de suelo	✓	✓	✓
Kit de ventilación opcional	-	-	-
Color	StûvGrey	StûvGrey	StûvGrey

## Cristal

	58	68	78
Anchura	445 mm	545 mm	645 mm
Altura	421 mm	421 mm	421 mm





---

58

68

78

---

Anchura	580 mm	680 mm	780 mm
Profundidad	556 mm	556 mm	556 mm

---

## Placa de suelo

---

La placa de suelo diseñada para la s16-H protege el suelo y facilita su mantenimiento. Adaptada a cada tamaño de estufa, prolonga la estufa y completa su integración en su interior.



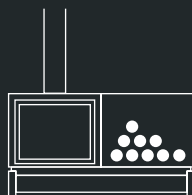
Elegir Stûv es mantener viva la llama de la convivencia.

## s[16]D4

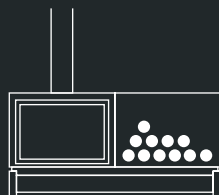
58



68



78



La combinación horizontal de estufa y leñero crea un ambiente sereno.

Ofrecido sobre una base de roble, este modelo, disponible en 3 anchuras, también puede adaptarse a otros soportes personalizables.

---

Prestaciones\*

Clase de eficiencia energética

---

Índice de eficiencia energética

---

Potencia nominal

---

Rango de potencia

---

Eficiencia nominal

---

Eficiencia estacional

---

Emisiones de partículas finas

---

Emisiones de CO

---

Emisiones de NOx

---

Emisiones de COV/COG

---

Consumo de leña

---

# s[16]D4

---

---

Troncos - Longitud máxima




---

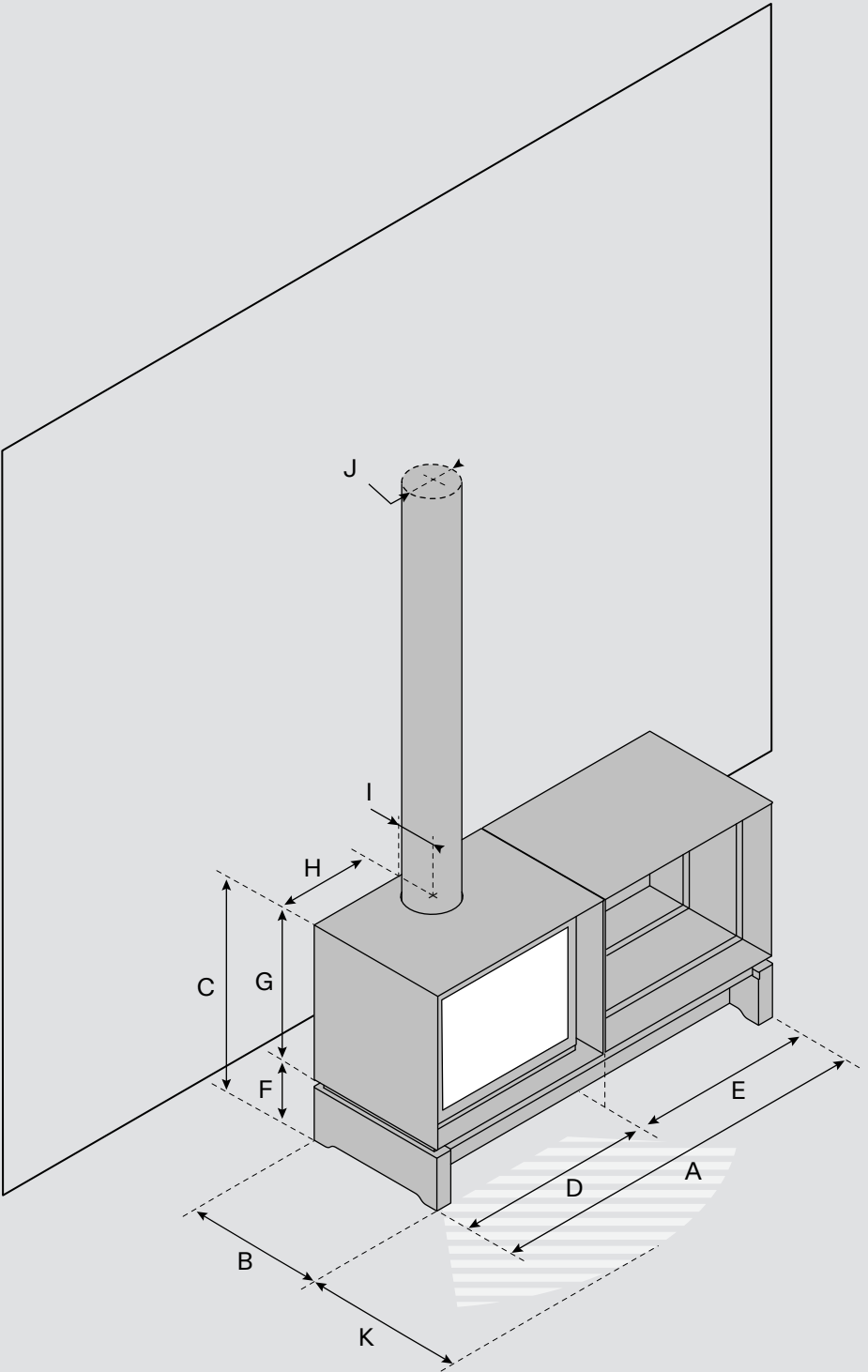
Peso

---

Normas

A	A	A
105	102	102
7,0 kW	7,4 kW	7,8 kW
3,4 - 8,4 kW	3,5 - 8,9 kW	3,6 - 9,3 kW
79,1 %	77,0 %	77,0 %
69,1 %	67,0 %	67,0 %
15 mg/Nm <sup>3</sup>	15 mg/Nm <sup>3</sup>	14 mg/Nm <sup>3</sup>
0,06 % / 755 mg/Nm <sup>3</sup>	0,08 % / 966 mg/Nm <sup>3</sup>	0,08 % / 966 mg/Nm <sup>3</sup>
96 mg/Nm <sup>3</sup>	96 mg/Nm <sup>3</sup>	82 mg/Nm <sup>3</sup>
33 mg/Nm <sup>3</sup>	34 mg/Nm <sup>3</sup>	34 mg/Nm <sup>3</sup>
1,0 - 2,4 kg/h	1,0 - 2,6 kg/h	1,0 - 2,7 kg/h

58	68	78
		
40 cm	50 cm	50 cm
219 kg	246 kg	272 kg
EcoDesign 2022	EcoDesign 2022	EcoDesign 2022



# s[16]D4

	58	68	78
[A] Anchura	1250 mm	1450 mm	1650 mm
[B] Profundidad	530 mm	530 mm	530 mm
[C] Altura	808 mm	808 mm	808 mm
[D] Anchura inicio	625 mm	725 mm	825 mm
[E] Anchura nic	625 mm	725 mm	825 mm
[F] Altura base	208 mm	208 mm	208 mm
[G] Altura inicio	600 mm	600 mm	600 mm
[H] Eje de boquillas - lateral	311 mm	361 mm	411 mm
[I] Eje de boquillas - trasero	147 mm	147 mm	147 mm
[J] Diámetro de salida de aire caliente	180 mm	180 mm	180 mm
[K] Distancia de radiación delantera	1400 mm	1650 mm	1650 mm
Ø Conexión de aire exterior	63 mm	63 mm	63 mm
Kit de ventilación opcional	-	-	-
Color	StûvGrey	StûvGrey	StûvGrey

## Cristal

	58	68	78
Anchura	445 mm	545 mm	645 mm
Altura	421 mm	421 mm	421 mm

El aparato debe ser instalado profesionalmente por un distribuidor/instalador autorizado. Para garantizar el rendimiento y la conformidad de su aparato, refiérase exclusivamente al manual de instalación disponible en [www.stuv.com](http://www.stuv.com).







Placer  
natural

ELIMINAR

# FUNCIONES



# s[16]

[SIMPLE] La simplicidad es la consigna en el diseño de este aparato. En términos de diseño, instalación, funcionamiento y mantenimiento. [POTENTE] La cámara de combustión está revestida con paneles de vermiculita para una difusión abundante e inmediata del calor.

[INTELIGENTE] Un deflector de humos móvil se abre al abrir la puerta para permitir la salida de los humos con más facilidad. [FIABLE] La cámara de combustión totalmente soldada evita la distorsión del metal a medida que arde el fuego. [RENDIMIENTO] Diferentes entradas de aire garantizan una segunda combustión de los gases. El proceso es eficiente y respetuoso con el medio ambiente: genera más calor y elimina la máxima cantidad de partículas finas a la atmósfera. [SEGURO] Un muelle en la parte inferior de la puerta impide que se quede abierta y evita que las chispas o brasas caigan al suelo. [LIMPIO] Para una visión impecable del fuego, una corriente de aire barre el cristal y arrastra el polvo procedente de la combustión. [DURADERO] Materiales de alta calidad, un montaje preciso y una forma sencilla son algunas de las ventajas que garantizan su longevidad.

---

# Las familias Stûv

s[6]



s[16]



s[30]



s[ $\mu$ M]



---

s[21]



s[22]

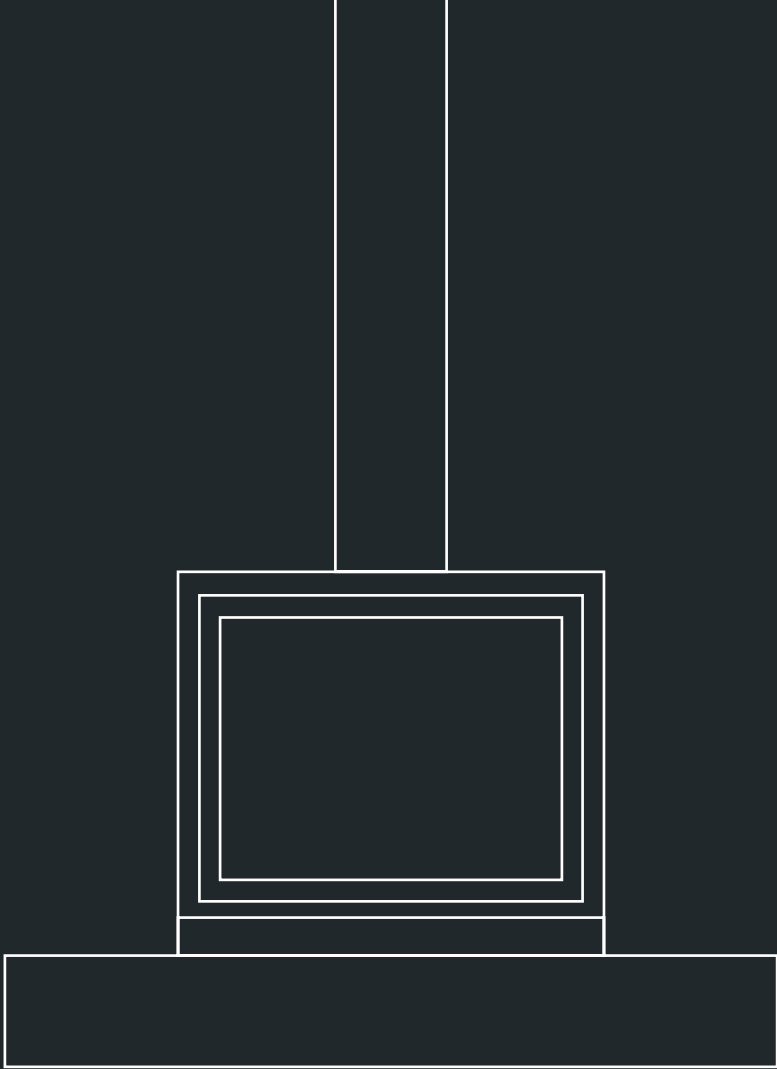


s[P10]



s[P20]





Los documentos y las fotos no son contractuales. Stûv se reserva el derecho de realizar modificaciones sin previo aviso. Este catálogo se ha elaborado con el máximo cuidado, pero no asumimos ninguna responsabilidad por posibles errores.

Los hogares Stûv son diseñados y fabricados por Stûv sa - Bélgica - [stuv.com](http://stuv.com)  
Importador para España :  
Blank Art y Fuego SA - P.I. V-2 Vulpellac - C/ Dels Homs 4 - 17111 Forallac - [blankartfuego.es](http://blankartfuego.es)