

**stûv**

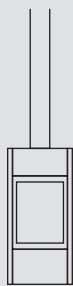
**[03] S**

The  
essential  
fire

Revolucionaria con su sistema "3 en 1", la familia s30 ofrece tres modos de uso: puerta de cristal, puerta cerrada y puerta de carga. Pasar de un modo a otro es posible con un simple gesto. Potentes, económicas y fáciles de mantener, las s30 están disponibles en diversas configuraciones. Se completa con una gama de accesorios prácticos y atractivos.

## estufas de leña

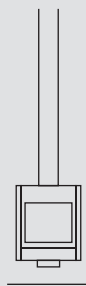
aparatos independientes que no requieren trabajos de acabado para su instalación



s[30] p.4



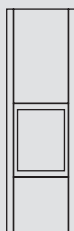
s[30]H p.12



s[30]up p.22

## insertable de leña

aparato que se integra en una pared o en el hueco de una chimenea



s[30]in p.30







Puerta maciza

El s30 es la única estufa de leña del mundo que dispone de tres puertas para permitir tres modos de uso. El resultado es un aparato que ofrece tres maneras de disfrutar del calor de un fuego de leña. Este concepto único en el mercado ha revolucionado la industria de las estufas y chimeneas. Su uso es muy sencillo: basta con accionar el tambor giratorio con la llave extraíble para pasar de una puerta a otra.



Puerta de carga



Puerta acristalada



Elegir Stûv es sinónimo de satisfacción.

## s[30]

---



Emblemático de Stûv, la s30 puede instalarse en una opción giratoria de 360° para orientar la chimenea en la dirección deseada.

La s30 ofrece una combustión de alto rendimiento combinada con una amplia gama de usos. Armoniosa y eficaz, combina la facilidad de uso con el placer de ver el fuego.

---

Prestaciones\*

Clase de eficiencia energética

---

Índice de eficiencia energética

---

Potencia nominal

---

Rango de potencia

---

Eficiencia nominal

---

Eficiencia estacional

---

Emisiones de partículas finas

---

Emisiones de CO

---

Emisiones de NOx

---

Emisiones de COV/COG

---

Consumo de leña

---

s[30]

---

---

Troncos - Longitud máxima

---

Peso

---

Normas

---

A+

---

107

---

9,5 kW

---

4,6 - 13,5 kW

---

80,8 %

---

70,8 %

---

22 mg/Nm<sup>3</sup>

---

0,04 % / 421 mg/Nm<sup>3</sup>

---

99 mg/Nm<sup>3</sup>

---

17 mg/Nm<sup>3</sup>

---

1,3 - 3,9 kg/h

---



---

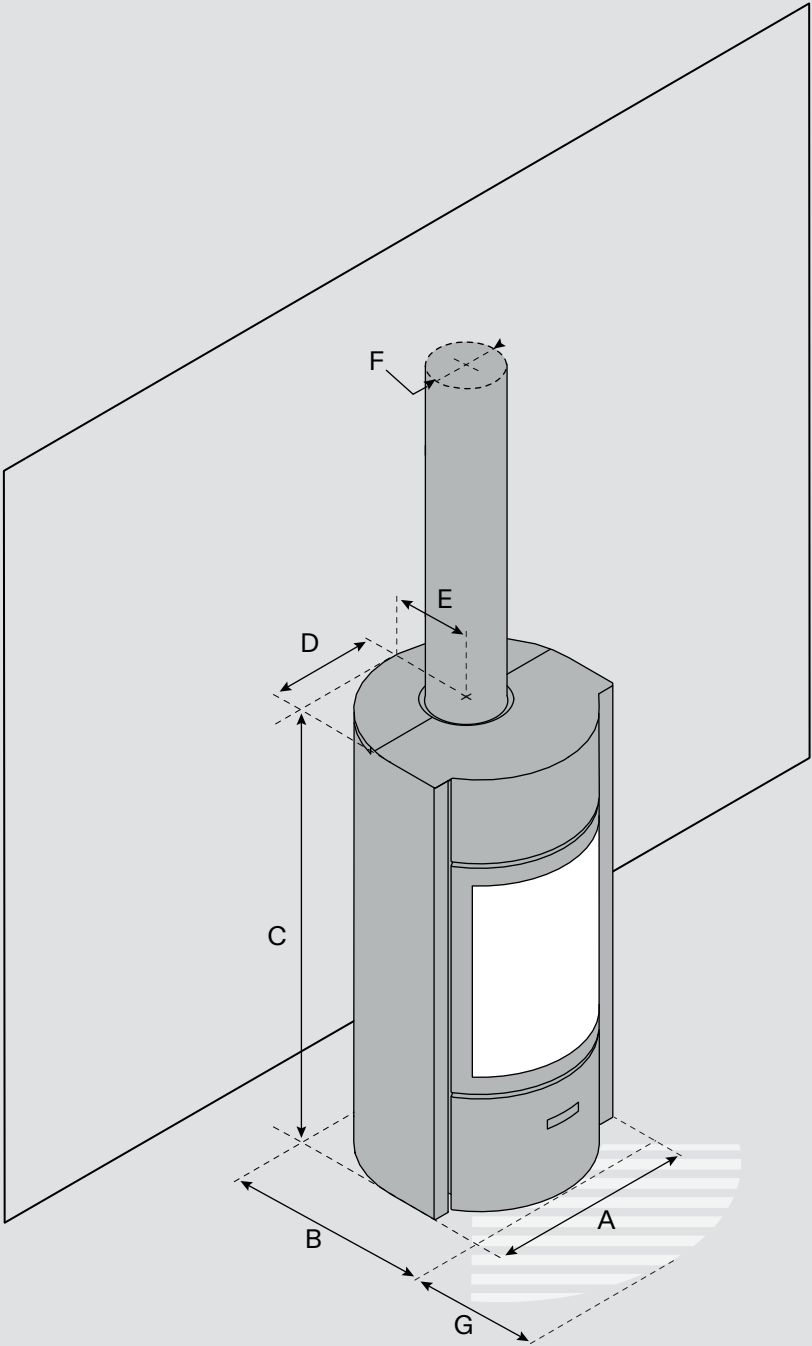
50 cm

---

215 kg

---

EcoDesign 2022



# s[30]

---

[A] Anchura	575 mm
[B] Profundidad	560 mm
[C] Altura	1230 mm
[D] Eje de boquillas - lateral	287 mm
[E] Eje de boquillas - trasero	237 mm
[F] Diámetro de salida de aire caliente	150/180 mm
[G] Distancia de radiación frontal	1300 mm*
Ø Conexión de aire exterior	100 mm
Color	StüvGrey

## Cristal

---

Anchura	405 mm
Altura	535 mm

\* Atención: cuando se utiliza la plataforma giratoria (kit de salida superior giratoria), la distancia mínima de seguridad respecto a las paredes que puedan dar al cristal es de 1300 mm.

La instalación del aparato conforme a las reglas del arte debe ser realizada por un distribuidor-instalador autorizado. Para garantizar el rendimiento y la conformidad de su aparato, consulte exclusivamente el manual de instalación disponible en [www.stuv.com](http://www.stuv.com).



Calor  
compartido



Elegir Stûv es optar por la calidad en su chimenea.

## s[30]H

---



La potente s30-H ofrece varias opciones, como un sistema de acumulación que almacena parte del calor durante más tiempo una vez apagada.

La s30-H también puede suministrarse con la opción giratoria. Puede girar hasta 360°, para que pueda orientar la estufa en la dirección que desee.



### Encendido

La mayor parte del calor calienta la habitación, mientras que otra parte se almacena en el acumulador.



### Acumulador

La puerta maciza ralentiza la difusión de calor a través del vidrio y concentra la energía en el acumulador.



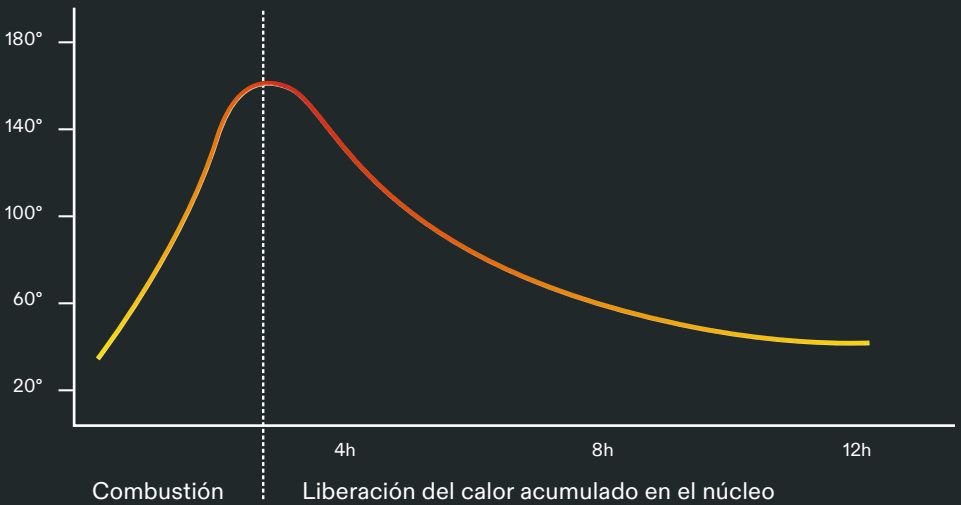
### Liberación de calor

Una vez apagado el fuego, el calor acumulado se redistribuye de forma gradual.

El s30-H puede equiparse con un núcleo acumulador que almacena parte del calor. Una vez apagado el fuego, la energía acumulada continúa liberándose durante varias horas, prolongando así la sensación de calor y bienestar.

## Núcleo acumulador

---



---

Prestaciones\*

Clase de eficiencia energética

---

Índice de eficiencia energética

---

Potencia nominal

---

Rango de potencia

---

Eficiencia nominal

---

Eficiencia estacional

---

Emisiones de partículas finas

---

Emisiones de CO

---

Emisiones de NOx

---

Emisiones de COV/COG

---

Consumo de leña

---

s[30]H

---

---

Troncos - Longitud máxima

---

Peso

---

Normas

---

A+

---

107

---

9,5 kW

---

4,6 - 13,5 kW

---

80,8 %

---

70,8 %

---

22 mg/Nm<sup>3</sup>

---

0,04% / 421 mg/Nm<sup>3</sup>

---

99 mg/Nm<sup>3</sup>

---

17 mg/Nm<sup>3</sup>

---

1,3 - 3,9 kg/h

---



---

50 cm

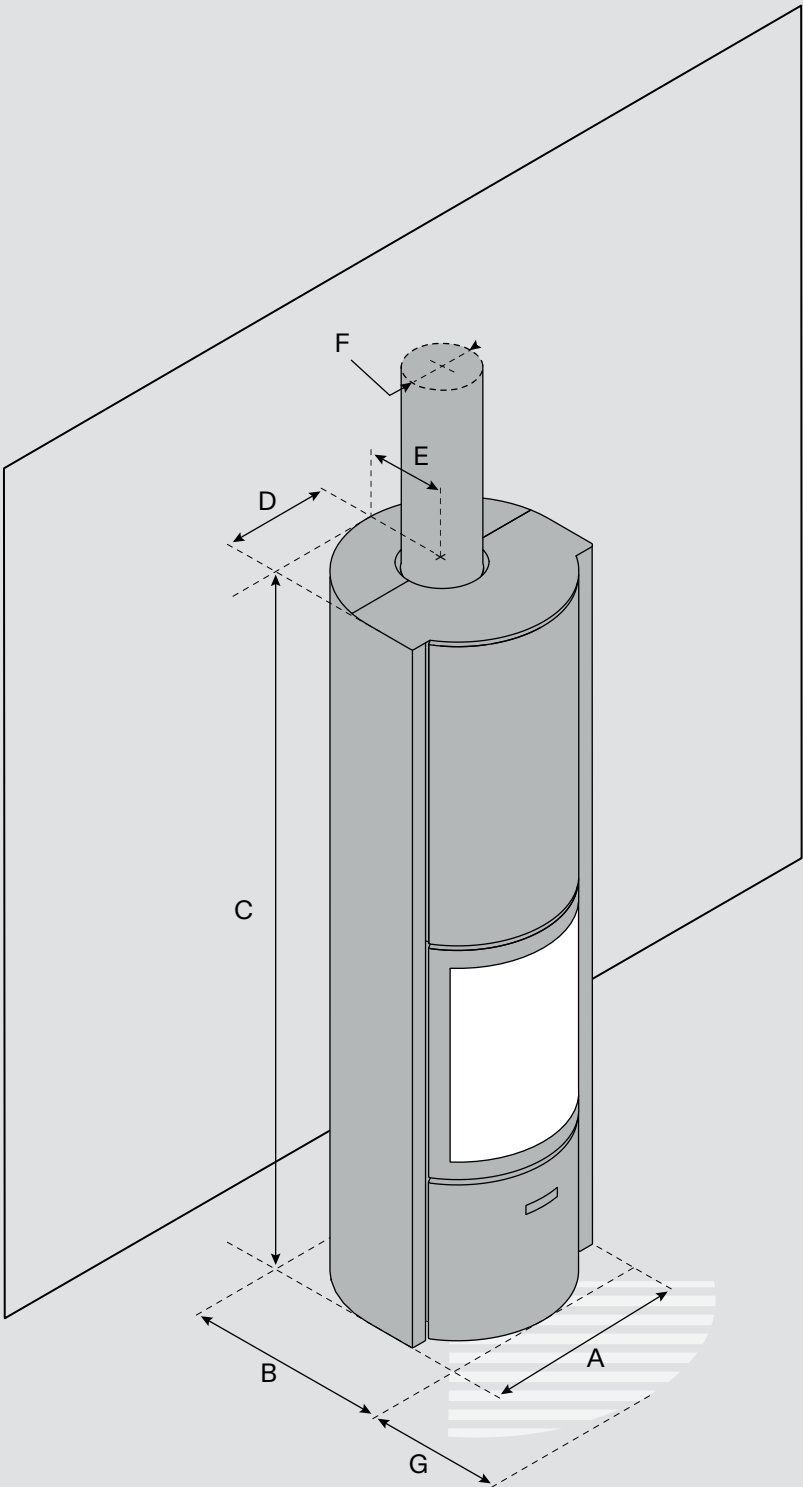
---

220 kg / 366 kg (con masa)

---

EcoDesign 2022

---



# s[30]H

---

[A] Anchura	575 mm
[B] Profundidad	560 mm
[C] Altura	1950 mm
[D] Eje de boquillas - lateral	287 mm
[E] Eje de boquillas - trasero	237 mm
[F] Diámetro de salida de aire caliente	180 mm
[G] Distancia de radiación frontal	1300 mm*
Ø Conexión de aire exterior	100 mm
Color	StüvGrey

## Cristal

---

Anchura	405 mm
Altura	535 mm

\* Atención: cuando se utiliza la plataforma giratoria (kit de salida superior giratoria), la distancia mínima de seguridad respecto a las paredes que puedan dar al cristal es de 1300 mm.

La instalación del aparato conforme a las reglas del arte debe ser realizada por un distribuidor-instalador autorizado. Para garantizar el rendimiento y la conformidad de su aparato, consulte exclusivamente el manual de instalación disponible en [www.stuv.com](http://www.stuv.com).



Corazón  
ardiente



Elegir Stûv es darse un capricho.

## s[30]up

---



Elegante y eficaz, esta chimenea suspendida crea una sensación de espacio al tiempo que ofrece una visión sin obstáculos de la llama.

Además, incorpora el revolucionario sistema "3 en 1" de Stûv. El sistema s30-up es ideal para los espacios reducidos.

---

Prestaciones\*

Clase de eficiencia energética

---

Índice de eficiencia energética

---

Potencia nominal

---

Rango de potencia

---

Eficiencia nominal

---

Eficiencia estacional

---

Emisiones de partículas finas

---

Emisiones de CO

---

Emisiones de NOx

---

Emisiones de COV/COG

---

Consumo de leña

---

s[30]up

---

---

Troncos - Longitud máxima

---

Peso

---

Normas

---

A+

---

110

---

8,3 kW

---

4,1 - 12,1 kW

---

82,7 %

---

72,7 %

---

38 mg/Nm<sup>3</sup>

---

0,05 % / 564 mg/Nm<sup>3</sup>

---

115 mg/Nm<sup>3</sup>

---

18 mg/Nm<sup>3</sup>

---

1,2 - 3,5 kg/h

---



---

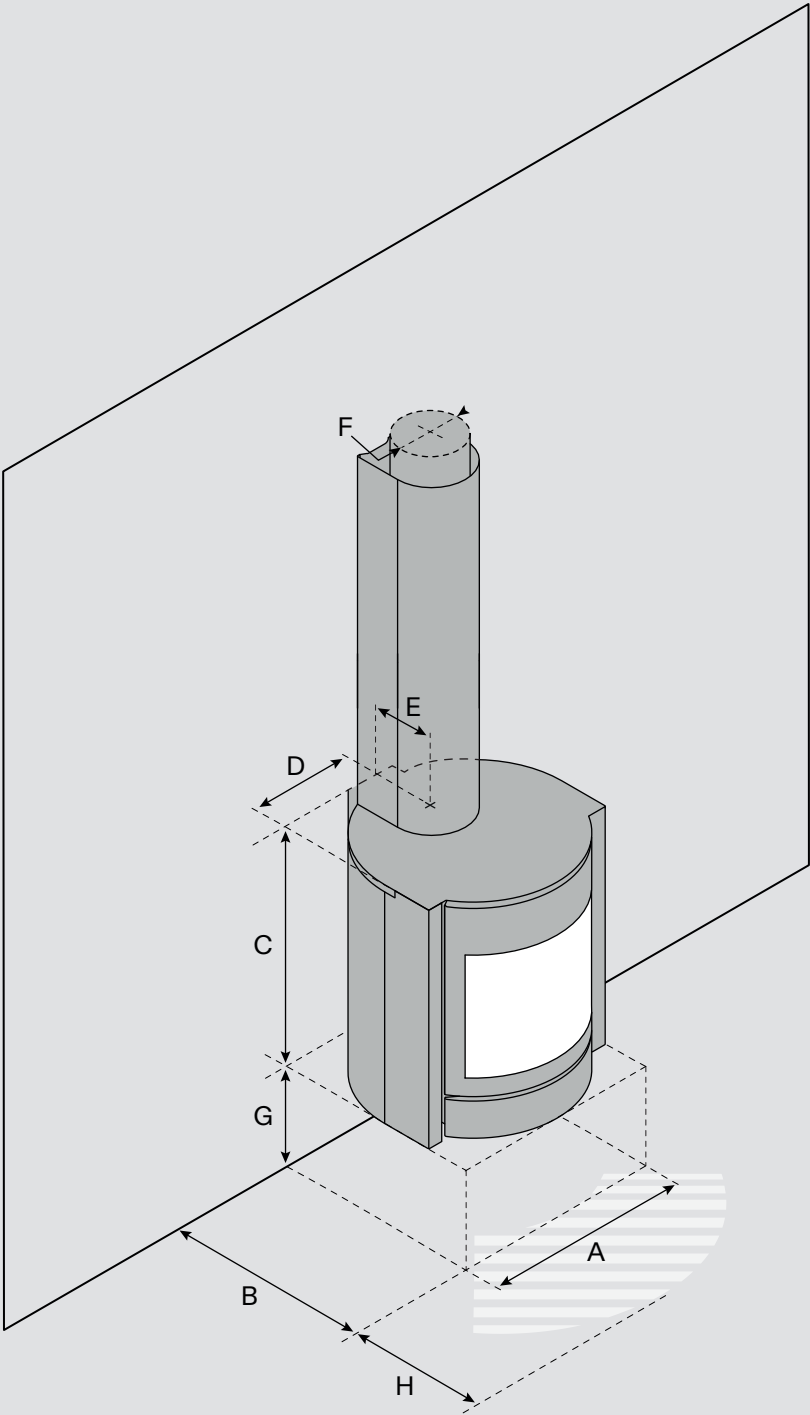
33 cm

---

151 kg

---

EcoDesign 2022



# s[30]up

---

[A] Anchura	575 mm
[B] Profundidad	605 mm
[C] Altura	745 mm
[D] Eje de boquillas - lateral	287 mm
[E] Eje de la tobera - pared trasera	190 mm
[F] Diámetro de salida de aire caliente	180 mm
[G] Altura libre inferior	330 mm
[H] Distancia de radiación frontal	1350 mm
Ø Conexión de aire exterior	63 mm
Kit de ventilación opcional	-
Color	StúvGrey

## Cristal

---

Anchura	405 mm
Altura	345 mm



Momentos  
suspensivos



Elegir Stûv significa cuidar de su entorno.

## s[30]in

---



Fácil de instalar, la s30-in está diseñada para inserta en un tabique o en la mampostería existente. Stûv también ofrece soluciones innovadoras listas para instalar.

Equipado con el sistema "3 en 1", que permite tres modos de uso, el insertable ofrece una vista completa de las llamas, realizada por un calor suave y envolvente.

---

Prestaciones\*

Clase de eficiencia energética

---

Índice de eficiencia energética

---

Potencia nominal

---

Rango de potencia

---

Eficiencia nominal

---

Eficiencia estacional

---

Emisiones de partículas finas

---

Emisiones de CO

---

Emisiones de NOx

---

Emisiones de COV/COG

---

Consumo de leña

---

s[30]in

---

---

Troncos - Longitud máxima

---

Peso

---

Normas

---

A+

---

107

---

9,5 kW

---

4,6 - 13,5 kW

---

80,8 %

---

70,8 %

---

22 mg/Nm<sup>3</sup>

---

0,04 % / 421 mg/Nm<sup>3</sup>

---

99 mg/Nm<sup>3</sup>

---

17 mg/Nm<sup>3</sup>

---

1,3 - 3,9 kg/h

---



---

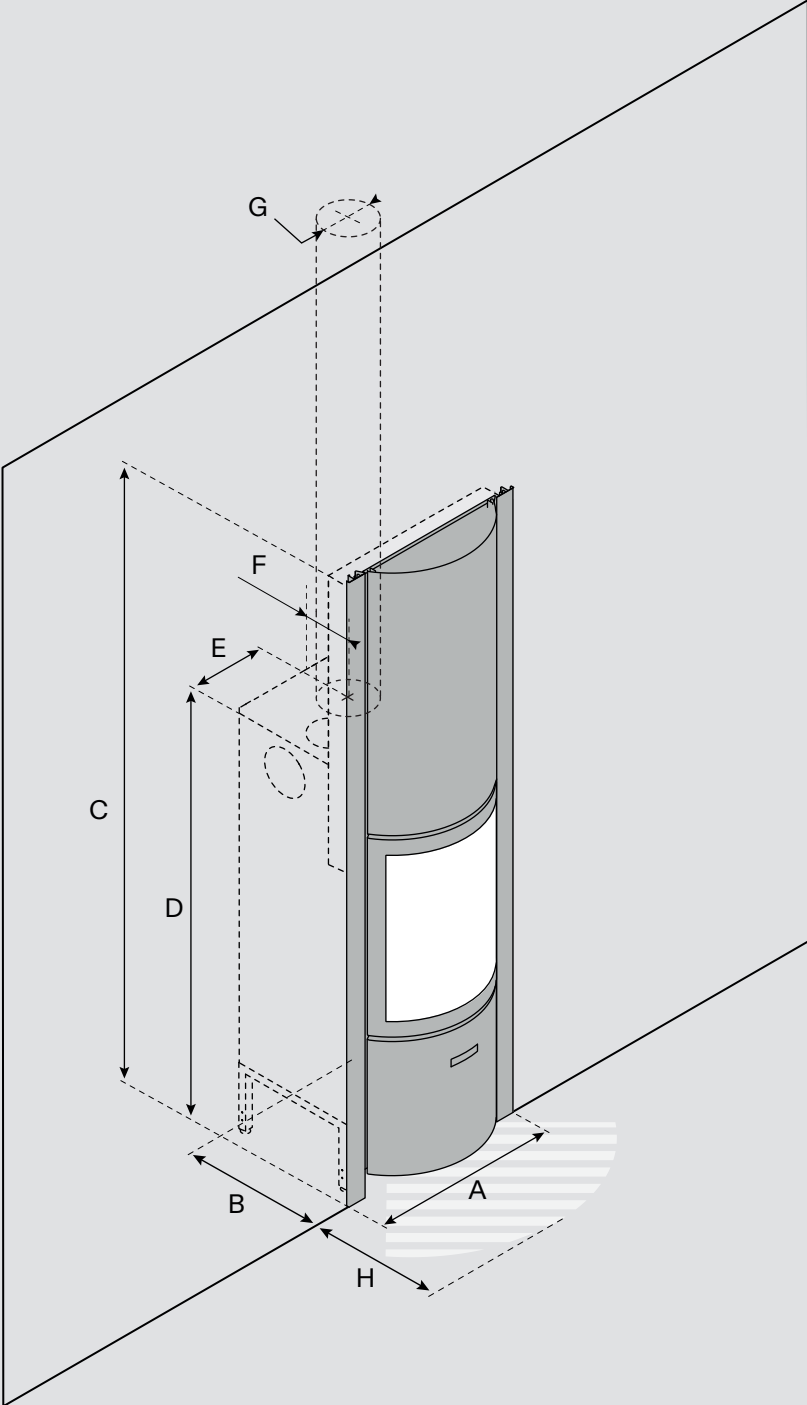
50 cm

---

200 kg

---

EcoDesign 2022



# s[30]in

---

[A] Anchura total del hogar	607 mm*
[B] Profundidad empotrada	460 mm*
[C] Altura de montaje	2000 mm - 2800 mm*
[D] Altura antes de la salida de humos	1346 mm
[E] Eje de boquillas - lateral	295 mm
[F] Eje de boquillas - trasero	185 mm
[G] Diámetro de salida de aire caliente	180 mm
[H] Distancia de radiación frontal	1400 mm
Ø Conexión de aire exterior	100 mm
Kit de ventilación opcional	✓
Color	StüvGrey

## Cristal

---

Anchura	405 mm
Altura	535 mm

\* Atención: asegúrese de añadir a las dimensiones del hueco los espesores de aislamiento definidos por su normativa local.

La instalación del aparato conforme a las reglas del arte debe ser realizada por un distribuidor-instalador autorizado. Para garantizar el rendimiento y la conformidad de su aparato, consulte exclusivamente el manual de instalación disponible en [www.stuv.com](http://www.stuv.com).



## Parte superior s30-in

---



## Paneles frontales s30-in

---



Ancho simétrico



Simétrico estrecho



Asimétrico  
derecha o izquierda

## Listo para instalar s30-in

---



Ancho simétrico



Simétrico estrecho

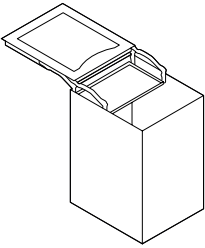


Asimétrico  
derecha o izquierda

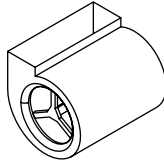


## Accesorios

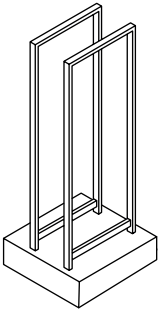
---



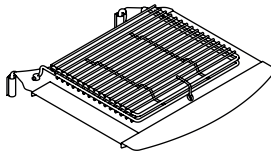
Mobilobox



Ventilador



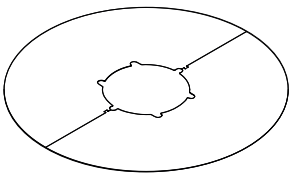
Leñero



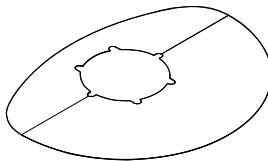
Kit barbacoa

## Placas de suelo

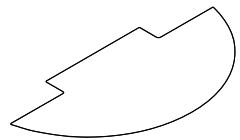
---



Redondo



Ovalado



Para s30-in

ELIMINAR

# FUNCIONES



# s[30]

[SIMPLE] La simplicidad es la consigna en el diseño de este aparato. En términos de diseño, instalación, funcionamiento y mantenimiento. [ÚNICA] El sistema de funcionamiento en 3 modos, único y patentado, ha revolucionado el sector de las estufas de leña contemporáneas.

Es una ventaja tanto en términos de uso como de funcionamiento. [POTENTE] Esta estufa de alto rendimiento ofrece una combustión de alto rendimiento. Los ladrillos refractarios del interior almacenan el calor y lo liberan de forma constante y abundante. [ACUMULADOR] El modelo s30-H puede equiparse con un sistema de acumulación que almacena el calor y lo libera lentamente, a lo largo de varias horas, incluso después de que el fuego se haya apagado. Esta opción prolonga la sensación de calor y bienestar, especialmente en viviendas con poca inercia térmica. [PRÁCTICO] Una trampilla para deshollinar accesible facilita el mantenimiento del conducto de humos (excepto en el s30-up). [INTELIGENTE] Todos los modelos (excepto el s30-up) están equipados con un gran cajón de cenizas. Esto reduce la frecuencia del mantenimiento y lo simplifica enormemente. [LIMPIEZA] Para una visión impecable del fuego, una corriente de aire barre el cristal y arrastra el polvo procedente de la combustión. [DURADERO] Materiales de alta calidad, un montaje preciso y una forma sencilla son algunas de las ventajas que garantizan su longevidad.

---

# Las familias Stûv

s[6]



s[16]



s[30]



s[ $\mu$ M]



---

s[21]



s[22]

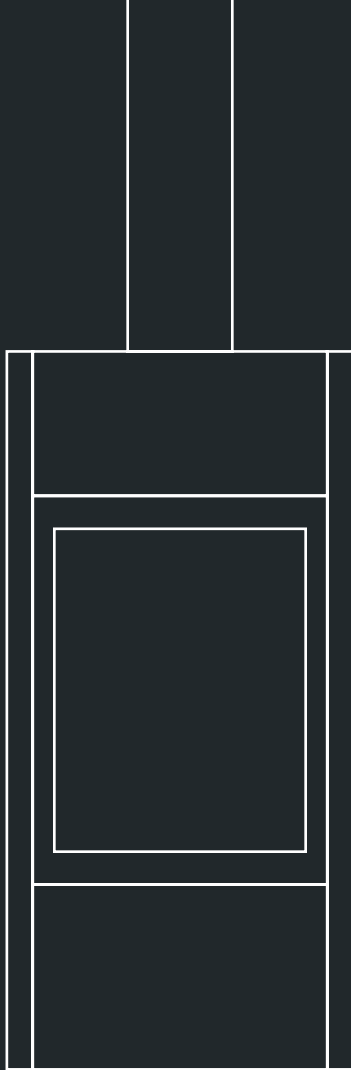


s[P10]



s[P20]





Los documentos y las fotos no son contractuales. Stûv se reserva el derecho de realizar modificaciones sin previo aviso. Este catálogo se ha elaborado con el máximo cuidado, pero no asumimos ninguna responsabilidad por posibles errores.

Los hogares Stûv son diseñados y fabricados por Stûv sa - Bélgica - [stuv.com](http://stuv.com)  
Importador para España :  
Blank Art y Fuego SA - P.I. V-2 Vulpellac - C/ Dels Homs 4 - 17111 Forallac - [blankartfuego.es](http://blankartfuego.es)