

stûv

[COC]S

The
essential
fire

Revolucionaria con su sistema "3 en 1", la familia s30C ofrece tres modos de uso: puerta de cristal, puerta cerrada y puerta de carga. Pasar de un modo a otro es posible con un simple gesto. Versión compacta de la familia s30, económica y fácil de mantener, la s30C está disponible en varias configuraciones. Se completa con una gama de accesorios prácticos y atractivos.

estufas de leña

aparatos independientes que no requieren trabajos de acabado para su instalación



s[30C] p.4



s[30C]one p.12



s[30C]IH p.20

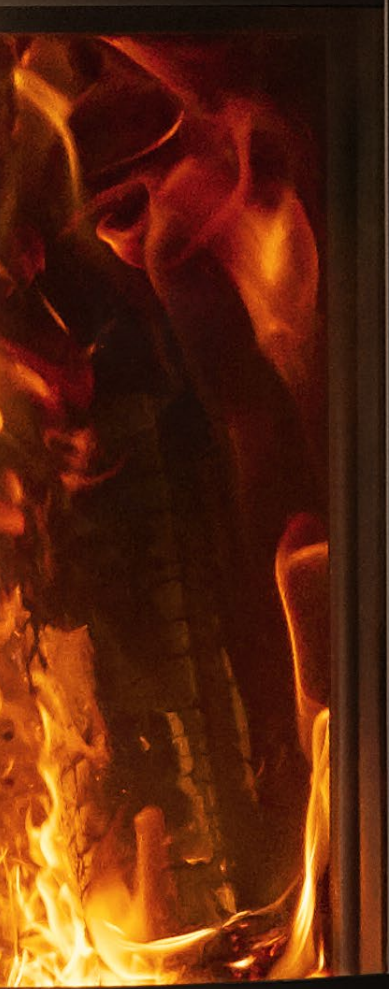
insertable de leña

aparato que se integra en una pared o en el hueco de una chimenea



s[30C]in p.30







Puerta maciza

El s30C es la única estufa de leña del mundo que dispone de tres puertas para permitir tres modos de uso. El resultado es un aparato que ofrece tres maneras de disfrutar del calor de un fuego de leña. Este concepto único en el mercado ha revolucionado la industria de las estufas y chimeneas. Su uso es muy sencillo: basta con accionar el tambor giratorio con la llave extraíble para pasar de una puerta a otra.



Puerta de carga

Puerta acristalada



Elegir Stûv es asegurarse un nivel de satisfacción muy elevado.

s[30C]



Emblemático de Stûv, la s30C puede instalarse en la opción giratoria de 360° para orientar la chimenea en la dirección deseada.

La s30C ofrece una combustión de alto rendimiento combinada con una amplia gama de usos. Armoniosa y eficaz, combina la facilidad de uso con el placer de ver el fuego.

Prestaciones*

Clase de eficiencia energética

Índice de eficiencia energética

Potencia nominal

Rango de potencia

Eficiencia nominal

Eficiencia estacional

Emisiones de partículas finas

Emisiones de CO

Emisiones de NOx

Emisiones de COV/COG

Consumo de leña

s[30C]

Troncos - Longitud máxima

Peso

Normas

A+

109

6,9 kW

2,9 - 10,3 kW

82,0 %

72,0 %

20 mg/Nm³

0,07 % / 917 mg/Nm³

92 mg/Nm³

61 mg/Nm³

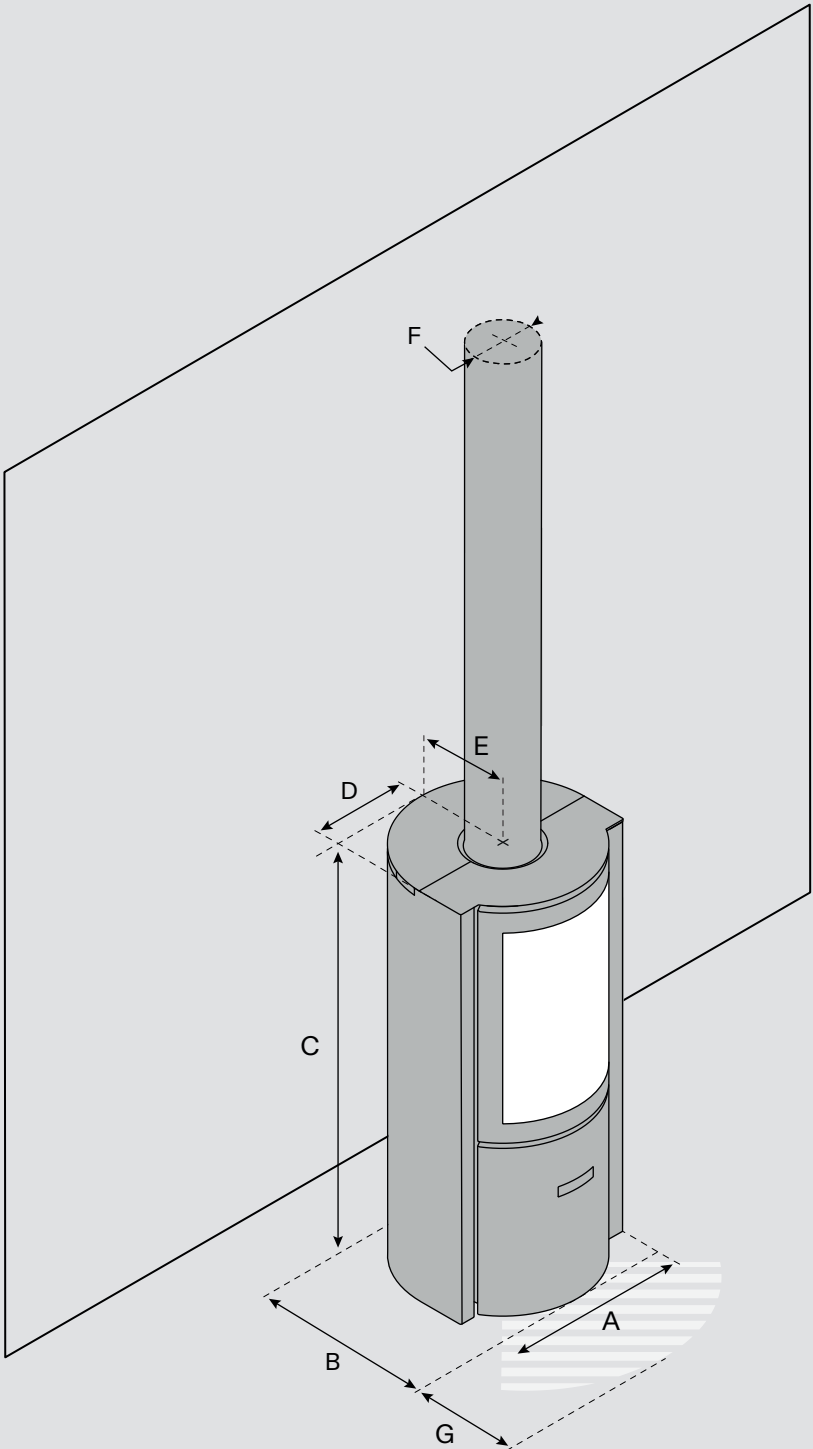
0,8 - 3,0 kg/h



40 cm

114 kg

EcoDesign 2022



s[30C]

[A] Anchura	465 mm
[B] Profundidad	447 mm
[C] Altura	1040 mm
[D] Eje de boquillas - lateral	232 mm
[E] Eje de boquillas - trasero	232 mm
[F] Diámetro de salida de aire caliente	150 mm
[G] Distancia de radiación frontal	1200 mm*
Ø Conexión de aire exterior	63 mm
Kit de ventilación opcional	-
Color	StûvGrey, StûvBlack

Cristal

Anchura	300 mm
Altura	470 mm

* Atención: cuando se utiliza la plataforma giratoria (kit de salida superior giratoria), la distancia mínima de seguridad respecto a las paredes que puedan dar al cristal es de 1200 mm.

La instalación del aparato conforme a las reglas del arte debe ser realizada por un distribuidor-instalador autorizado. Para garantizar el rendimiento y la conformidad de su aparato, consulte exclusivamente el manual de instalación disponible en www.stuv.com.







Elegir Stûv es darse un capricho.

s[30C]one



La s30C-one está disponible en versión de una sola puerta, que ofrece exclusivamente un funcionamiento con puerta acristalada.

Sus cualidades estéticas y sus prestaciones son idénticas a las del modelo de 3 puertas. También puede instalarse en una configuración giratoria de 360°.

Prestaciones*

Clase de eficiencia energética

Índice de eficiencia energética

Potencia nominal

Rango de potencia

Eficiencia nominal

Eficiencia estacional

Emisiones de partículas finas

Emisiones de CO

Emisiones de NOx

Emisiones de COV/COG

Consumo de leña

s[30C]one

Troncos - Longitud máxima

Peso

Normas

A+

109

6,9 kW

2,9 - 10,3 kW

82,0 %

72,0 %

20 mg/Nm³

0,07 % / 917 mg/Nm³

92 mg/Nm³

61 mg/Nm³

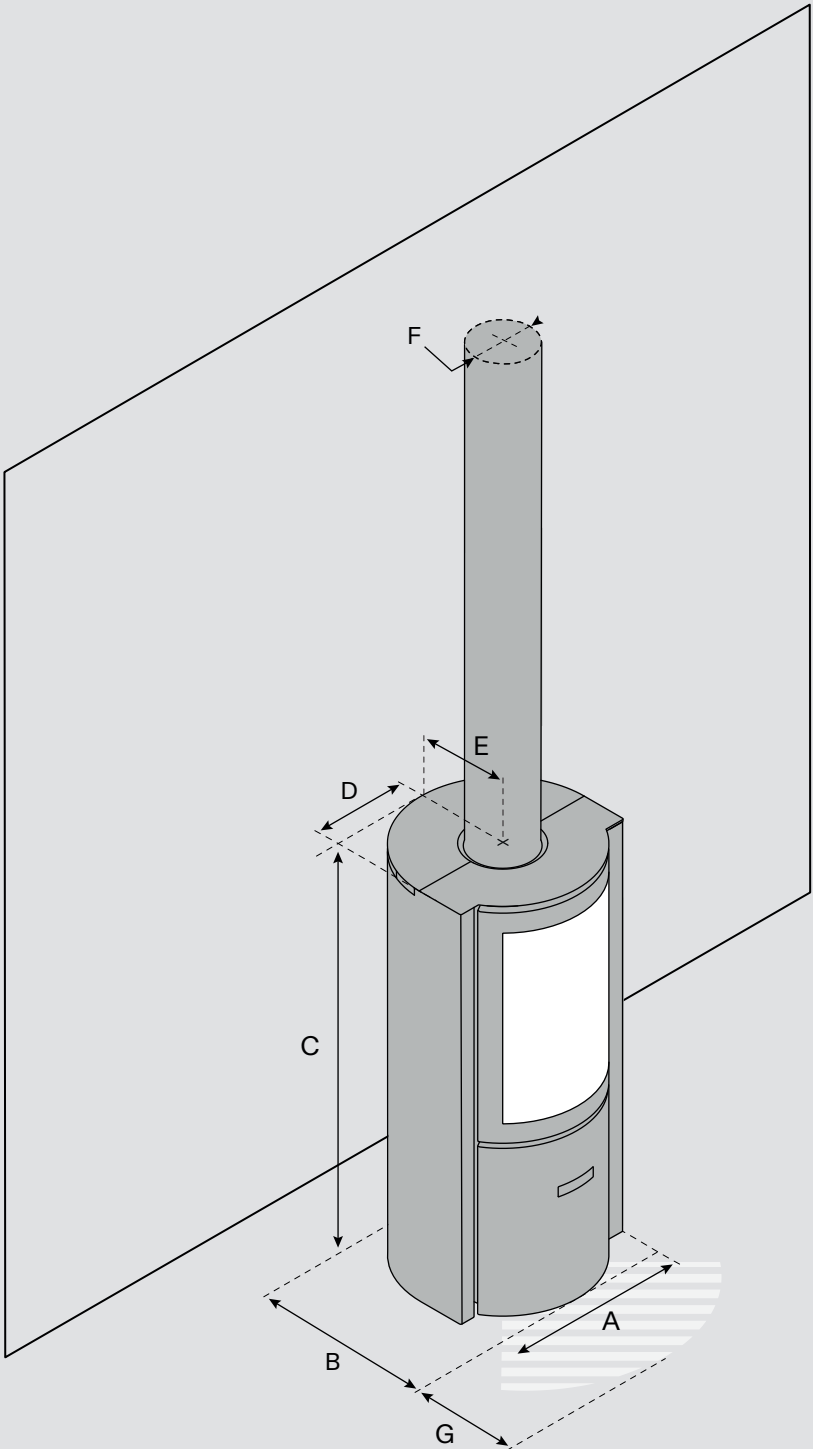
0,8 - 3,0 kg/h



40 cm

114 kg

EcoDesign 2022



s[30C]one

[A] Anchura	465 mm
[B] Profundidad	447 mm
[C] Altura	1040 mm
[D] Eje de boquillas - lateral	232 mm
[E] Eje de boquillas - trasero	232 mm
[F] Diámetro de salida de aire caliente	150 mm
[G] Distancia de radiación frontal	1200 mm*
Ø Conexión de aire exterior	63 mm
Kit de ventilación opcional	-
Color	StüvGrey

Cristal

Anchura	300 mm
Altura	470 mm

* Atención: cuando se utiliza la plataforma giratoria (kit de salida superior giratoria), la distancia mínima de seguridad respecto a las paredes que puedan dar al cristal es de 1200 mm.

La instalación del aparato conforme a las reglas del arte debe ser realizada por un distribuidor-instalador autorizado. Para garantizar el rendimiento y la conformidad de su aparato, consulte exclusivamente el manual de instalación disponible en www.stuv.com.







Elegir Stûv es optar por la calidad en su chimenea.

s[30C]H



La s30C-H de alto rendimiento ofrece varias opciones, incluido un sistema de acumulación que almacena parte del calor durante periodos más largos una vez apagada.

La s30C-H también puede instalarse con la opción giratoria. Puede girar hasta 360°, para que pueda orientar la estufa en la dirección que desee.



Encendido

La mayor parte del calor calienta la habitación, mientras que otra parte se almacena en el acumulador.



Acumulador

La puerta maciza ralentiza la difusión de calor a través del vidrio y concentra la energía en el acumulador.

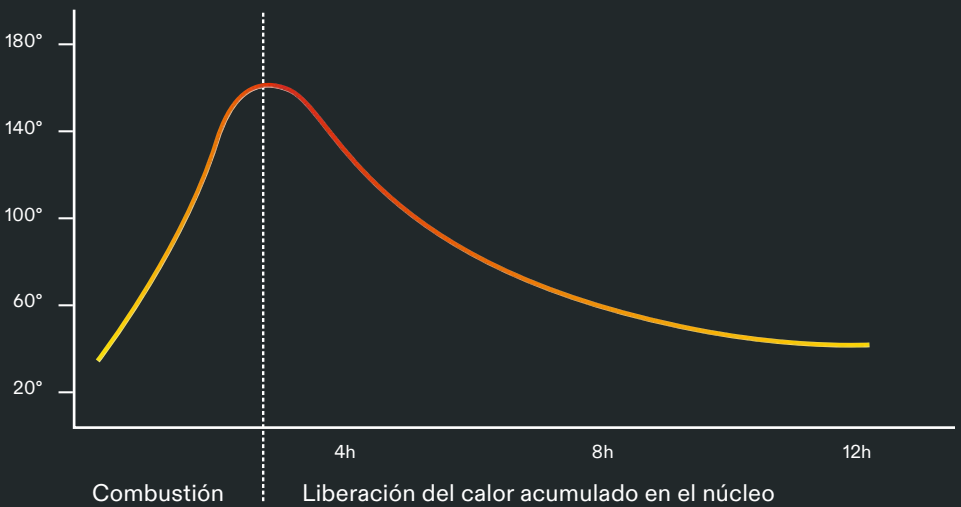


Liberación de calor

Una vez apagado el fuego, el calor acumulado se redistribuye de forma gradual.

El s30C-H puede equiparse con un núcleo acumulador que almacena parte del calor. Una vez apagado el fuego, la energía acumulada continúa liberándose durante varias horas, prolongando así la sensación de calor y bienestar.

Núcleo acumulador



Prestaciones*

Clase de eficiencia energética

Índice de eficiencia energética

Potencia nominal

Rango de potencia

Eficiencia nominal

Eficiencia estacional

Emisiones de partículas finas

Emisiones de CO

Emisiones de NOx

Emisiones de COV/COG

Consumo de leña

s[30C]H

Troncos - Longitud máxima

Peso sin acumulador/con acumulador

Normas

A+

109

6,9 kW

2,9 - 10,3 kW

82,0 %

72,0 %

20 mg/Nm³

0,07 % / 917 mg/Nm³

92 mg/Nm³

61 mg/Nm³

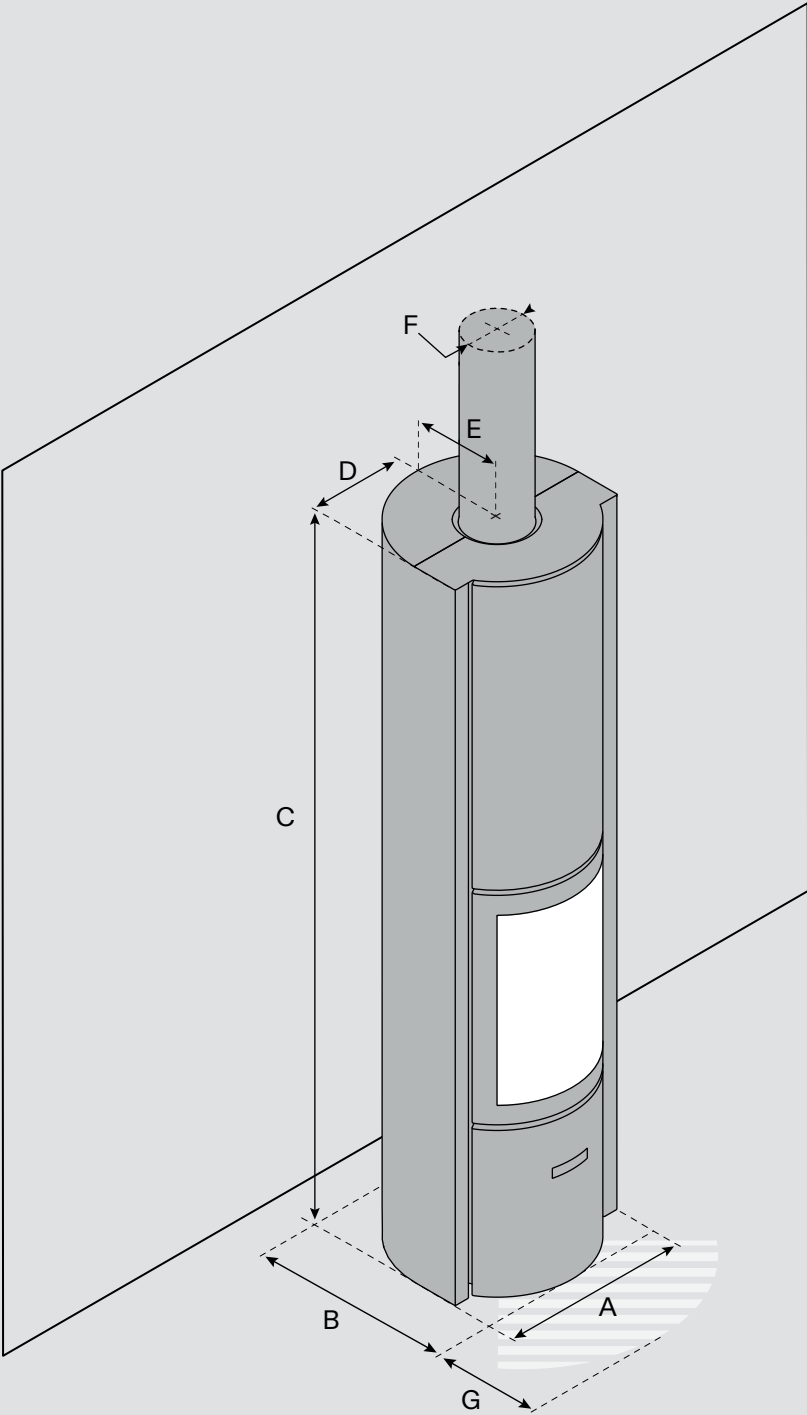
0,8 - 3,0 kg/h



40 cm

124 kg / 275 kg

EcoDesign 2022



s[30C]H

[A] Anchura	465 mm
[B] Profundidad	447 mm
[C] Altura	1800 mm
[D] Eje de boquillas - lateral	232 mm
[E] Eje de boquillas - trasero	232 mm
[F] Diámetro de salida de aire caliente	150 mm
[G] Distancia de radiación frontal	1200 mm*
Ø Conexión de aire exterior	150 mm
Kit de ventilación opcional	-
Color	StüvGrey

Cristal

Anchura	300 mm
Altura	470 mm

* Atención: cuando se utiliza la plataforma giratoria (kit de salida superior giratoria), la distancia mínima de seguridad respecto a las paredes que puedan dar al cristal es de 1200 mm.

La instalación del aparato conforme a las reglas del arte debe ser realizada por un distribuidor-instalador autorizado. Para garantizar el rendimiento y la conformidad de su aparato, consulte exclusivamente el manual de instalación disponible en www.stuv.com.



Corazón
ardiente



Elegir Stûv significa cuidar de su entorno.

s[30C]in



Fácil de instalar, la s30C-in está diseñada para insertar en un tabique o en la mampostería existente. Stûv también ofrece soluciones innovadoras listas para instalar.

Equipado con el sistema "3 en 1", que permite tres modos de uso, el insertable ofrece una vista completa de las llamas, realizada por un suave calor envolvente.

Prestaciones*

Clase de eficiencia energética

Índice de eficiencia energética

Potencia nominal

Rango de potencia

Eficiencia nominal

Eficiencia estacional

Emisiones de partículas finas

Emisiones de CO

Emisiones de NOx

Emisiones de COV/COG

Consumo de leña

s[30C]in

Troncos - Longitud máxima

Peso

Normas

A+

109

6,9 kW

2,9 - 10,3 kW

82,0 %

72,0 %

20 mg/Nm³

0,07 % / 917 mg/Nm³

92 mg/Nm³

61 mg/Nm³

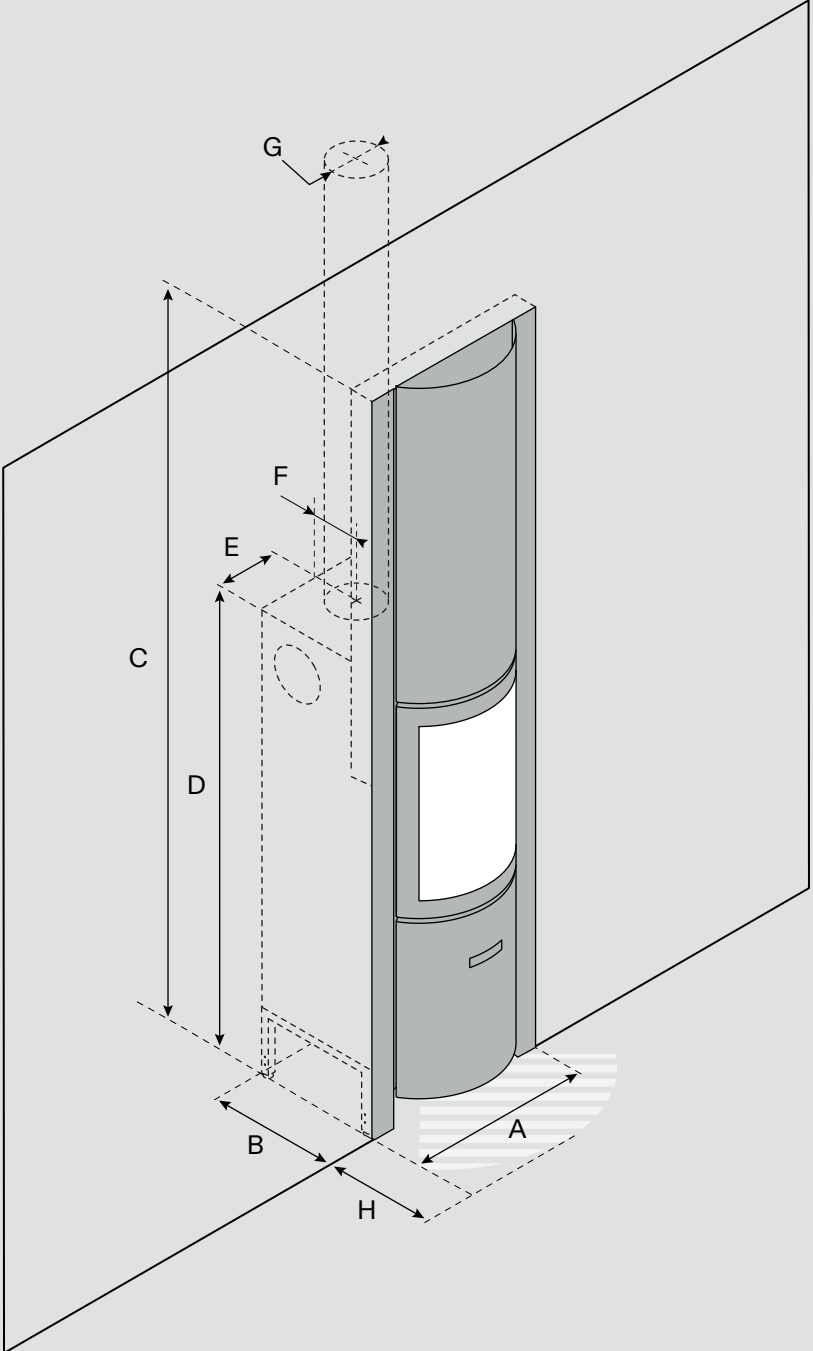
0,8 - 3,0 kg/h



40 cm

142 kg

EcoDesign 2022



s[30C]in

[A] Anchura total del hogar	503 mm*
[B] Profundidad empotrada	410 mm*
[C] Altura de montaje	2000 mm - 2800 mm*
[D] Altura antes de la salida de humos	1320 mm
[E] Eje de boquillas - lateral	232 mm
[F] Eje de boquillas - trasero	150 mm
[G] Diámetro de salida de aire caliente	150 mm
[H] Distancia de radiación frontal	1200 mm
Ø Conexión de aire exterior	63 mm
Kit de ventilación opcional	✓
Color	StüvGrey

Cristal

Anchura	300 mm
Altura	470 mm

* Atención: asegúrese de añadir a las dimensiones del hueco los espesores de aislamiento definidos por su normativa local.

La instalación del aparato conforme a las reglas del arte debe ser realizada por un distribuidor-instalador autorizado. Para garantizar el rendimiento y la conformidad de su aparato, consulte exclusivamente el manual de instalación disponible en www.stuv.com.



s30C-in parte superior

Parte superior s30C-in



Paneles frontales s30C-in



Ancho simétrico



Simétrico estrecho



Asimétrico
derecha o izquierda

Listo para instalar s30C-in



Ancho simétrico



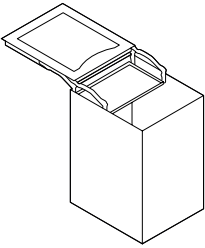
Simétrico estrecho



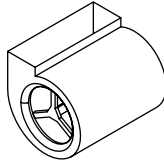
Asimétrico
derecha o izquierda



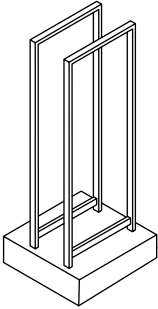
Accesorios



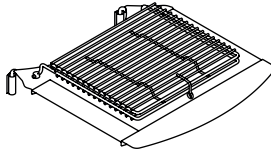
Mobilobox



Ventilador

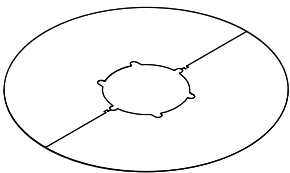


Leñero

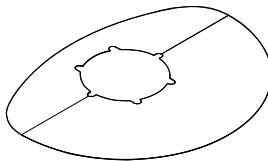


Kit barbacoa

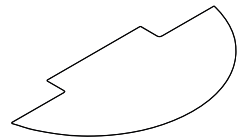
Placas de suelo



Redondo



Ovalado



Para s30C-in

ELIMINAR

FUNCIONES



s[30C]

[SIMPLE] La simplicidad es la consigna en el diseño de este aparato. En términos de diseño, instalación, funcionamiento y mantenimiento. [ÚNICA] El sistema de funcionamiento en 3 modos, único y patentado, ha revolucionado el sector de las estufas de leña contemporáneas. Es

una ventaja tanto en términos de uso como de funcionamiento. [RENDIMIENTO] La estufa ofrece una combustión de alto rendimiento. Versión compacta de la familia s30, la cámara de fundición desarrolla menos potencia al tiempo que maximiza la calidad de la combustión. [ACUMULADOR] El modelo s30C-H puede equiparse con un sistema de acumulación que almacena el calor y lo libera lentamente a lo largo de varias horas, incluso después de que el fuego se haya apagado. Esta opción prolonga la sensación de calor y bienestar, especialmente en viviendas con poca inercia térmica. [PRÁCTICO] Una original trampilla para deshollinar accesible facilita el mantenimiento del conducto de humos de los modelos s30C-H y s30C-in. [INTELIGENTE] Todos los modelos disponen de un gran cajón de cenizas. Reduce la frecuencia de su mantenimiento y lo simplifica enormemente. [LIMPIEZA] Para una visión impecable del fuego, una corriente de aire barre el cristal y arrastra el polvo procedente de la combustión. [DURADERO] Materiales de alta calidad, un montaje preciso y una forma sencilla son algunas de las ventajas que garantizan su longevidad.

Las familias Stûv

s[6]



s[16]



s[30]



s[μ M]



s[21]



s[22]

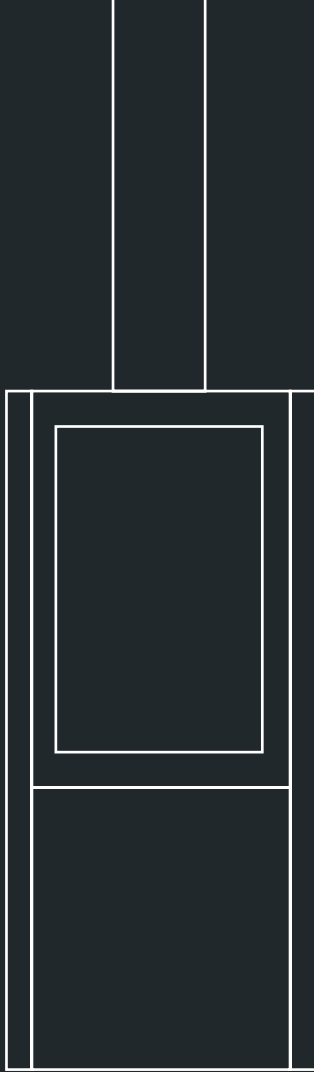


s[P10]



s[P20]





Los documentos y las fotos no son contractuales. Stûv se reserva el derecho de realizar modificaciones sin previo aviso. Este catálogo se ha elaborado con el máximo cuidado, pero no asumimos ninguna responsabilidad por posibles errores.

Los hogares Stûv son diseñados y fabricados por Stûv sa - Bélgica - stuv.com
Importador para España :
Blank Art y Fuego SA - P.I. V-2 Vulpellac - C/ Dels Homs 4 - 17111 Forallac - blankartfuego.es