

stûv

[9] S

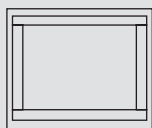
The
essential
fire

La familia s6, creada para renovar antiguas chimeneas, está disponible en versión insertable o estufa en distintos formatos y tamaños.

Elegantes, compactas y eficientes, las 2 versiones presentan una curva continua de la cámara de combustión que proporciona una visión más amplia del fuego.

insertable de leña

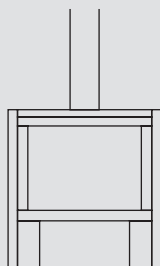
aparato que se integra en una pared
o en el hueco de una chimenea



s[6]in p.2

estufa de leña

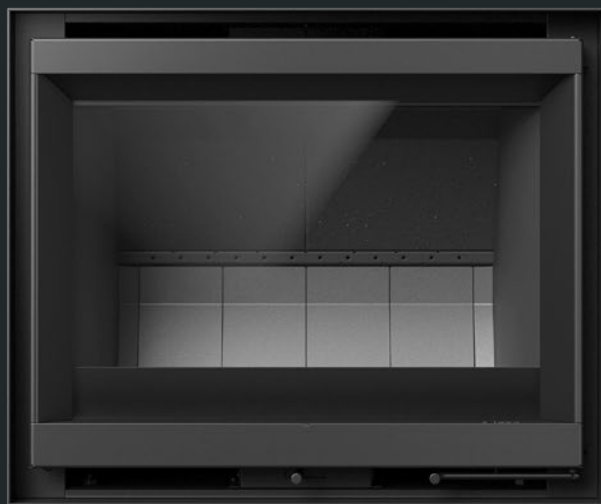
aparato independiente que no requiere
trabajos de acabado para su instalación



s[6]H p.28







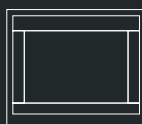
Elegir Stûv es optar por curvas y líneas que conducen directamente al bienestar.

s[6]in

56/50



66/50



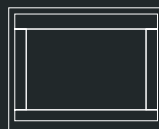
46/55



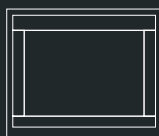
66/55



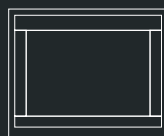
76/55



76/60

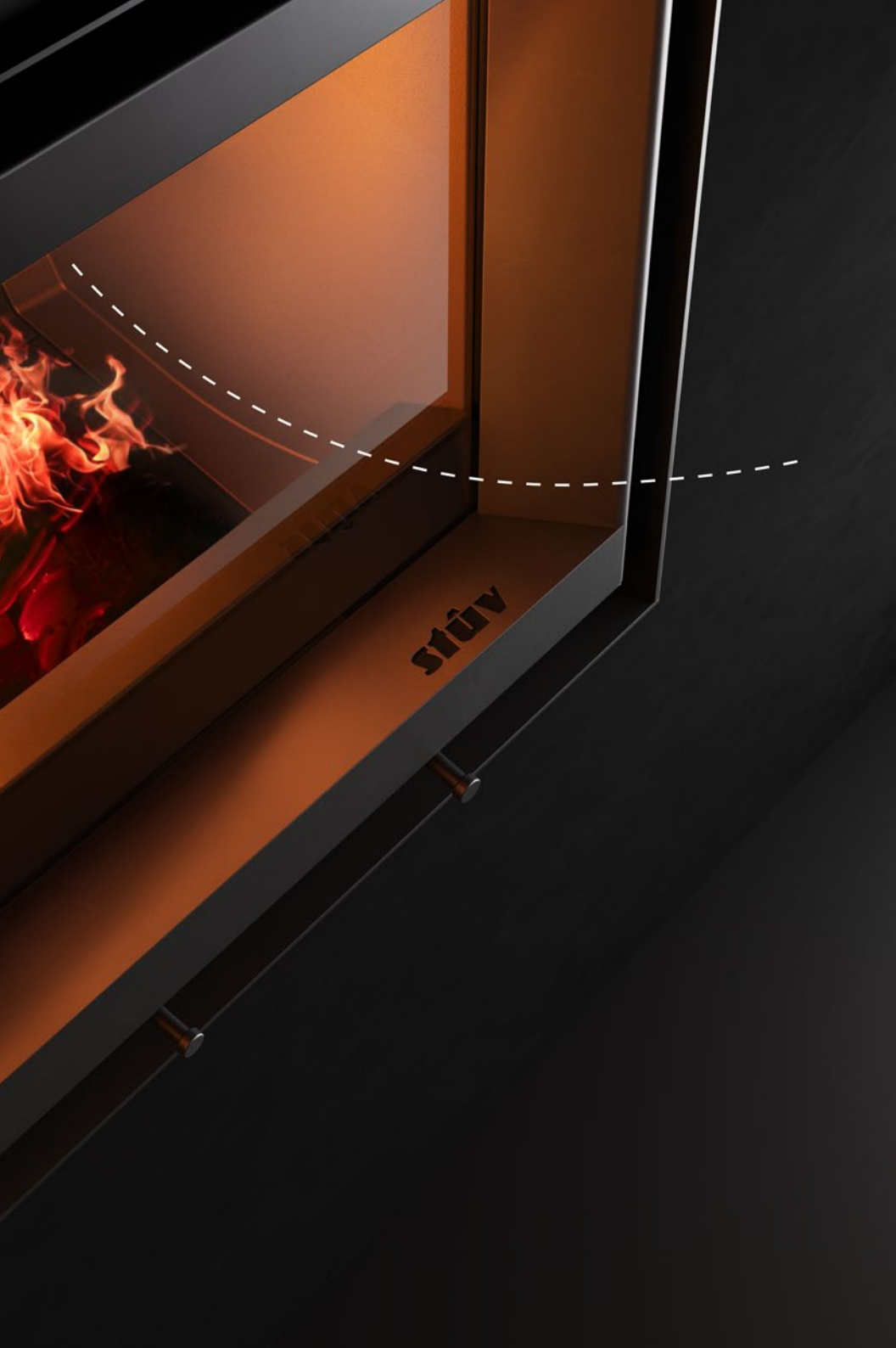


86/60



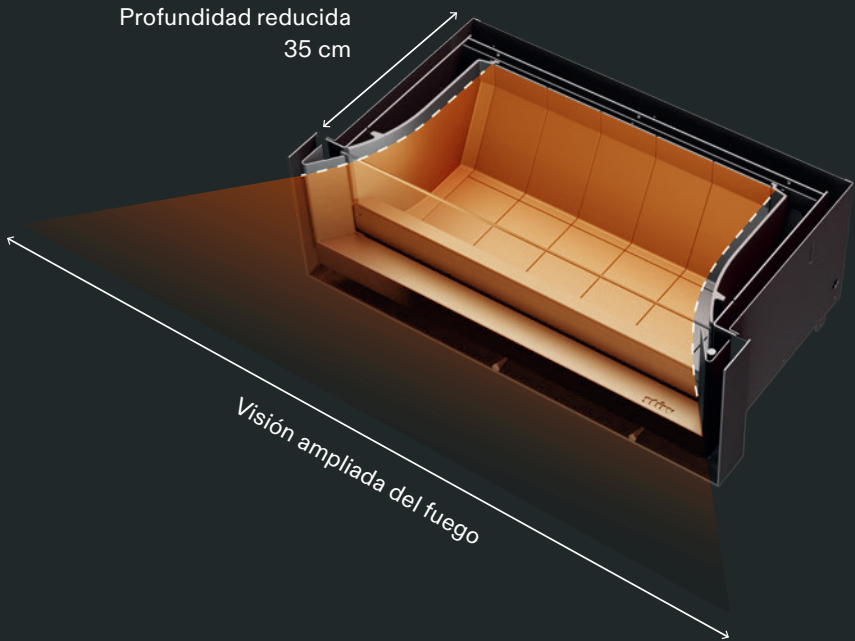
Diseñados para adaptarse a las dimensiones específicas de las antiguas chimeneas de mampostería, estos insertables de leña son fáciles de instalar y sencillos de utilizar.

Sobrio y elegante, su cámara de combustión de hierro fundido difunde un calor suave, adaptado a las necesidades actuales.



STUV

La forma distintiva de la cámara de combustión del s6-in se basa en un concepto en el que la parte trasera es más estrecha y se ensancha hacia delante con una curva suave que sobrepasa el marco de la puerta. El resultado es un aparato compacto que ofrece una vista impresionante del fuego y una potencia de calefacción adaptada al espacio en el que se encuentra.







El só-in devuelve la vida a las chimeneas de antaño. Gracias a su caja de instalación, se integra fácilmente en los hogares existentes y se conecta directamente al conducto de humos y a la entrada de aire. El hogar se desliza después en la caja y queda fijado con precisión, para una instalación sencilla y duradera.

Prestaciones*

Clase de eficiencia energética

Índice de eficiencia energética

Potencia nominal

Rango de potencia

Eficiencia nominal

Eficiencia estacional

Emisiones de partículas finas

Emisiones de CO

Emisiones de NOx

Emisiones de COV/COG

Consumo de leña

s[6]in

altura 50

Troncos - Longitud máxima

Peso

Normas

A	A
105	103
5,9 kW	6,8 kW
4,4 - 8,9 kW	4,7 - 10,2 kW
79,5 %	77,6 %
69,5 %	67,6 %
24 mg/Nm ³	30 mg/Nm ³
0,07 % / 824 mg/Nm ³	0,07 % / 873 mg/Nm ³
109 mg/Nm ³	108 mg/Nm ³
49 mg/Nm ³	68 mg/Nm ³
1,3 - 2,6 kg/h	1,4 - 2,9 kg/h

56/50



66/50



33 cm

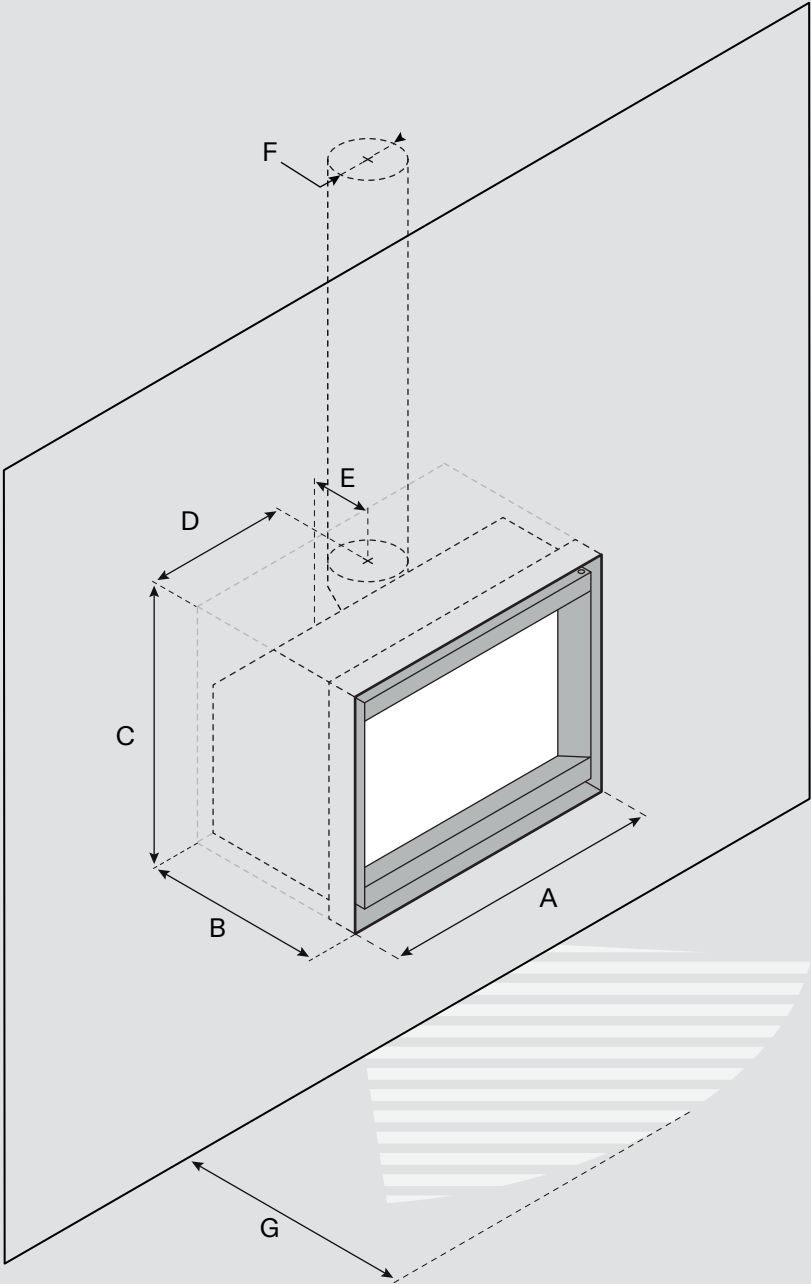
40 cm

72 kg

74 kg

EcoDesign 2022

EcoDesign 2022



s[6]in - altura 50

	56/50	66/50
[A] Anchura	560 mm*	660 mm*
[B] Profundidad	415 mm*	415 mm*
[C] Altura	500 mm*	500 mm*
[D] Eje de boquillas - lateral	280 mm	330 mm
[E] Eje de boquillas - trasero	100 mm	100 mm
[F] Diámetro de salida de aire caliente	130 mm	150 mm
[G] Distancia de radiación frontal	1100 mm	1200 mm
Ø Conexión de aire exterior	100 mm	100 mm
Kit de ventilación opcional	-	✓
Color	StûvBlack	StûvBlack

Cristal

	56/50	66/50
Anchura	420 mm	520 mm
Altura	305 mm	305 mm

* Atención: asegúrese de añadir a las dimensiones del hueco los espesores de aislamiento definidos por su normativa local.

La instalación del aparato conforme a las reglas del arte debe ser realizada por un distribuidor-instalador autorizado. Para garantizar el rendimiento y la conformidad de su aparato, consulte exclusivamente el manual de instalación disponible en www.stuv.com.

Prestaciones*

Clase de eficiencia energética

Índice de eficiencia energética

Potencia nominal

Rango de potencia

Eficiencia nominal

Eficiencia estacional

Emisiones de partículas finas

Emisiones de CO

Emisiones de NOx

Emisiones de COV/COG

Consumo de leña

s[6]in

altura 55

Troncos - Longitud máxima

Peso

Normas

A+	A	A
110	104	103
4,9 kW	7,6 kW	8,5 kW
3,9 - 7,4 kW	5,0 - 11,4 kW	5,5 - 12,6 kW
83,1 %	78,9 %	77,6 %
73,1 %	68,9 %	67,6 %
21 mg/Nm ³	24 mg/Nm ³	17 mg/Nm ³
0,08 % / 994 mg/Nm ³	0,07 % / 824 mg/Nm ³	0,07 % / 853 mg/Nm ³
106 mg/Nm ³	116 mg/Nm ³	130 mg/Nm ³
92 mg/Nm ³	68 mg/Nm ³	52 mg/Nm ³
1,1 - 2,1 kg/h	1,5 - 3,3 kg/h	1,6 - 3,6 kg/h

46/55



66/55



76/55



20 cm

40 cm

50 cm

65 kg

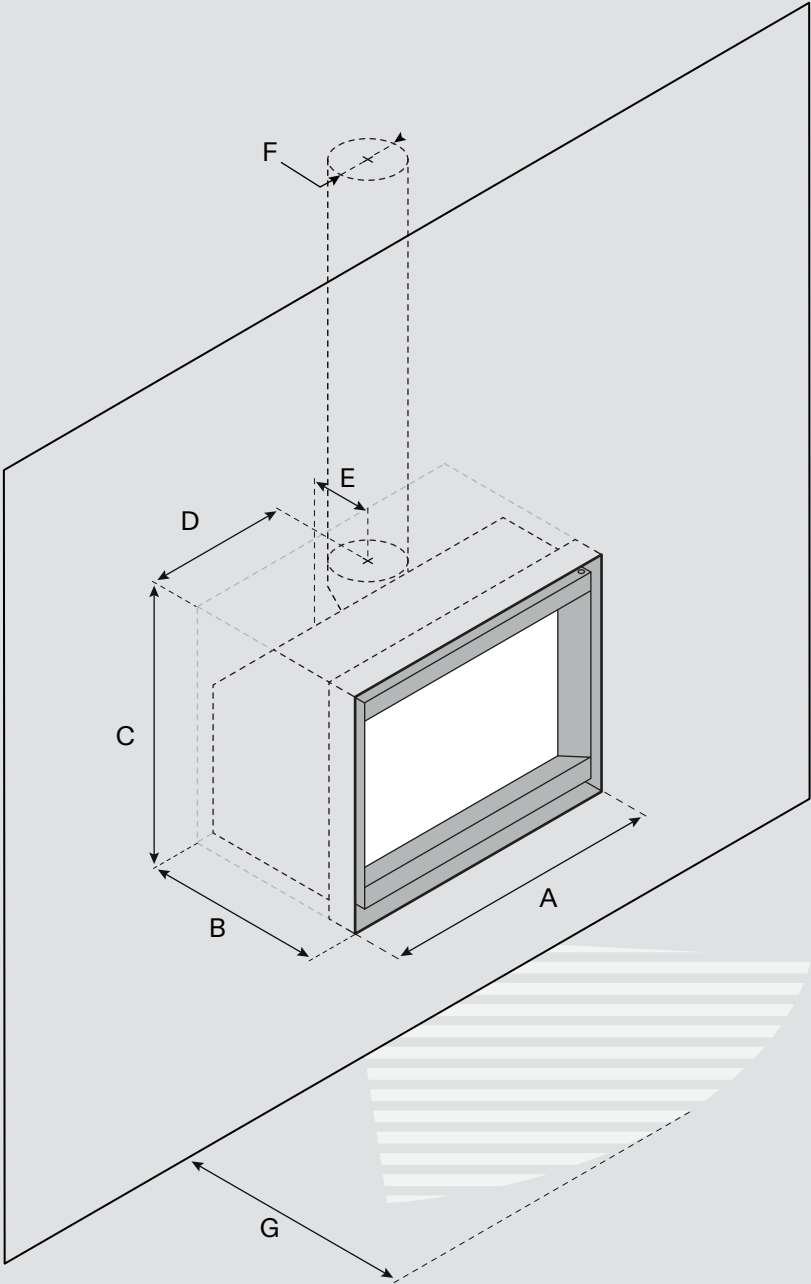
77 kg

84 kg

EcoDesign 2022

EcoDesign 2022

EcoDesign 2022



s[6]in - altura 55

	46/55	66/55	76/55
[A] Anchura	460 mm*	660 mm*	760 mm*
[B] Profundidad	415 mm*	415 mm*	415 mm*
[C] Altura	550 mm*	550 mm*	550 mm*
[D] Eje de boquillas - lateral	230 mm	330 mm	380 mm
[E] Eje de boquillas - trasero	100 mm	100 mm	100 mm
[F] Diámetro de salida de aire caliente	130 mm	150 mm	150 mm
[G] Distancia de radiación frontal	1100 mm	1400 mm	1350 mm
Ø Conexión de aire exterior	100 mm	100 mm	100 mm
Kit de ventilación opcional	-	✓	✓
Color	StûvBlack	StûvBlack	StûvBlack

Cristal

	46/55	66/55	76/55
Anchura	320 mm	520 mm	620 mm
Altura	355 mm	355 mm	355 mm

* Atención: asegúrese de añadir a las dimensiones del hueco los espesores de aislamiento definidos por su normativa local.

La instalación del aparato conforme a las reglas del arte debe ser realizada por un distribuidor-instalador autorizado. Para garantizar el rendimiento y la conformidad de su aparato, consulte exclusivamente el manual de instalación disponible en www.stuv.com.

Prestaciones*

Clase de eficiencia energética

Índice de eficiencia energética

Potencia nominal

Rango de potencia

Eficiencia nominal

Eficiencia estacional

Emisiones de partículas finas

Emisiones de CO

Emisiones de NOx

Emisiones de COV/COG

Consumo de leña

s[6]in

altura 60

Troncos - Longitud máxima

Peso

Normas

A	A
104	109
9,3 kW	10,8 kW
5,7 - 13,2 kW	6,3 - 14,9 kW
78,9 %	75,3 %
68,9 %	65,3 %
21 mg/Nm ³	22 mg/Nm ³
0,06 % / 767 mg/Nm ³	0,08 % / 1014 mg/Nm ³
116 mg/Nm ³	113 mg/Nm ³
68 mg/Nm ³	85 mg/Nm ³
1,7 - 3,8 kg/h	1,8 - 4,3 kg/h

76/60



86/60



50 cm

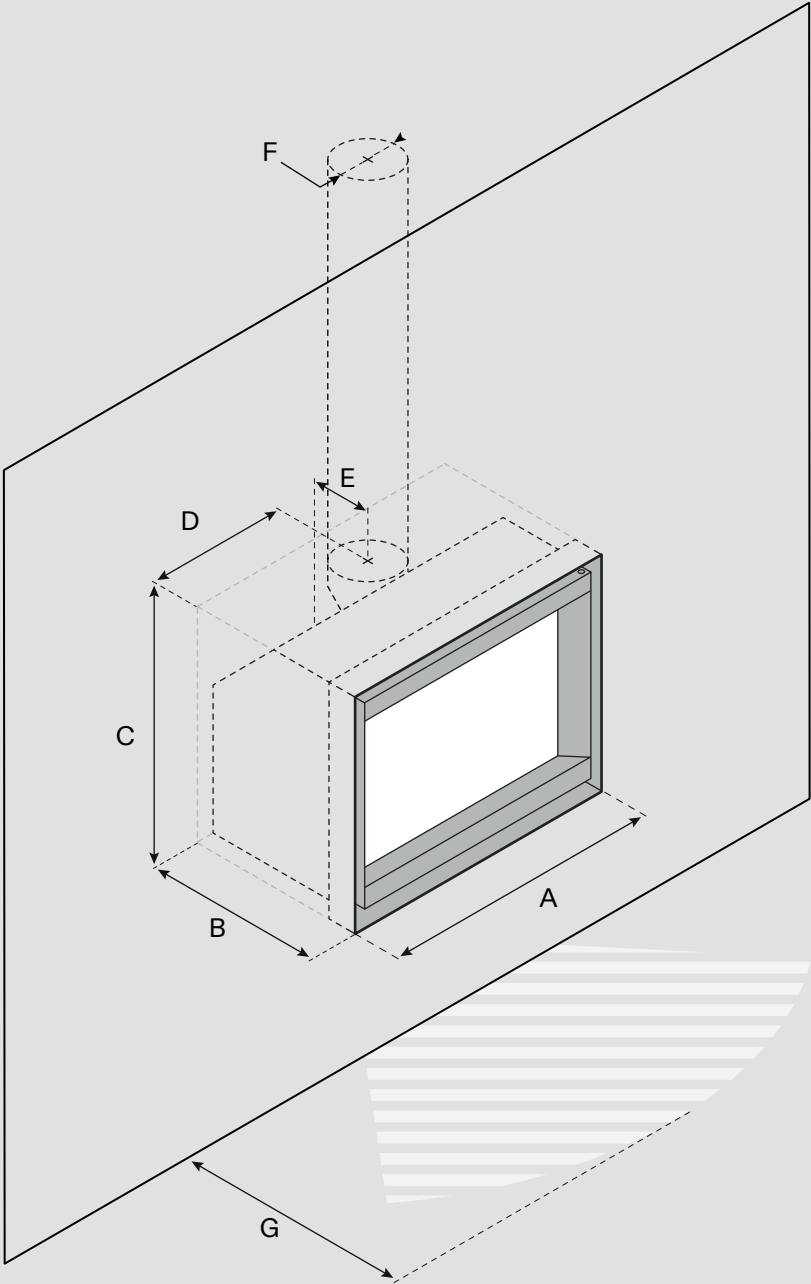
50 cm

91 kg

96 kg

EcoDesign 2022

EcoDesign 2022



s[6]in - altura 60

	76/60	86/60
[A] Anchura	760 mm*	860 mm*
[B] Profundidad	415 mm*	415 mm*
[C] Altura	600 mm*	600 mm*
[D] Eje de boquillas - lateral	380 mm	430 mm
[E] Eje de boquillas - trasero	100 mm	100 mm
[F] Diámetro de salida de aire caliente	150 mm	180 mm
[G] Distancia de radiación frontal	1500 mm	1500 mm
Ø Conexión de aire exterior	100 mm	100 mm
Kit de ventilación opcional	✓	✓
Color	StûvBlack	StûvBlack

Cristal

	76/60	86/60
Anchura	620 mm	820 mm
Altura	405 mm	405 mm

* Atención: asegúrese de añadir a las dimensiones del hueco los espesores de aislamiento definidos por su normativa local.

La instalación del aparato conforme a las reglas del arte debe ser realizada por un distribuidor-instalador autorizado. Para garantizar el rendimiento y la conformidad de su aparato, consulte exclusivamente el manual de instalación disponible en www.stuv.com.



Marco fino empotrado



	56/50	66/50	46/55	66/55	76/55	76/60	86/60
An.	560	660	460	660	760	760	860
Al.	500	500	550	550	550	600	600

Marco fino enrasado



An.	560	660	460	660	760	760	860
Al.	500	500	550	550	550	600	600

Marco aplicado 3 caras



An.	596	696	496	696	796	796	896
Al.	519	519	567	567	567	619	619

Marco aplicado 4 caras



An.	594	694	494	694	794	794	894
Al.	536	536	586	586	586	636	636

Marcos

Estos marcos de acero negro están diseñados para proporcionar un acabado refinado e impecable alrededor del perímetro de los hogares.



s6-in 66/55 - Chimenea de acero





s6-in 66/55 - Chimenea de acero

Chimenea de acero



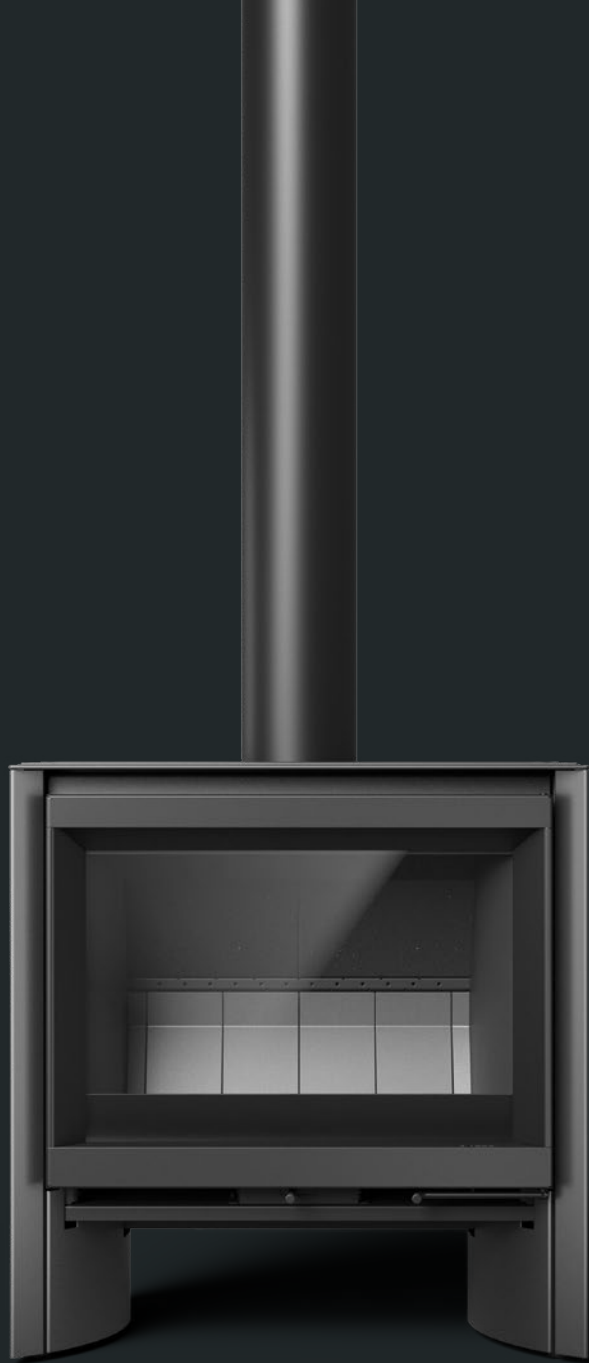
	56/50	66/50	46/55	66/55	76/55	76/60	86/60
An.	1120	1120	-	1120	1320	1320	1320
Al.	880	880	-	880	980	980	980
P	164	164	-	164	164	164	164

Revestimiento frontal

El fuego se muestra aquí en su forma más pura. La chimenea decorativa de acero negro con pintura en polvo prolonga las líneas del s6-in y aporta equilibrio y presencia al espacio. Su diseño geométrico crea un volumen sobrio y arquitectónico que convierte el fuego en el centro de la estancia.

Disponible en dos tamaños, con marco a juego según el modelo seleccionado. No compatible con el modelo s6-in 46x55.

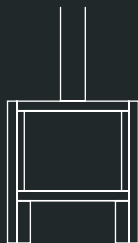
Respeto
por la
naturaleza



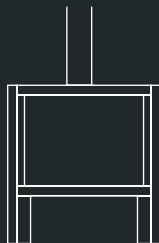
Elegir Stûv es maravillarse ante el espectáculo de la naturaleza.

s[6]H

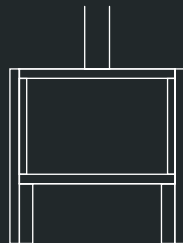
56/50



66/55



76/60



Estas estufas de leña compactas y eficaces se integran armoniosamente en cualquier espacio, grande o pequeño.

Su diseño contemporáneo, con una visión más amplia del fuego, es una fuente de bienestar.

Basta con cargar la leña y encender el fuego para disfrutar de un calor suave y envolvente.

Prestaciones*

Clase de eficiencia energética

Índice de eficiencia energética

Potencia nominal

Rango de potencia

Eficiencia nominal

Eficiencia estacional

Emisiones de partículas finas

Emisiones de CO

Emisiones de NOx

Emisiones de COV/COG

Consumo de leña

s[6]H

Troncos - Longitud máxima

Peso

Normas

A	A	A
105	104	104
5,9 kW	7,6 kW	9,3 kW
4,4 - 8,9 kW	5,0 - 11,4 kW	5,7 - 13,2 kW
79,5 %	78,9 %	78,9 %
69,5 %	68,9 %	68,9 %
24 mg/Nm ³	24 mg/Nm ³	21 mg/Nm ³
0,07 % / 824 mg/Nm ³	0,07 % / 824 mg/Nm ³	0,06 % / 767 mg/Nm ³
109 mg/Nm ³	116 mg/Nm ³	116 mg/Nm ³
49 mg/Nm ³	68 mg/Nm ³	68 mg/Nm ³
1,3 - 2,6 kg/h	1,5 - 3,3 kg/h	1,7 - 3,8 kg/h

56/50



66/55



76/60



33 cm

40 cm

50 cm

80 kg

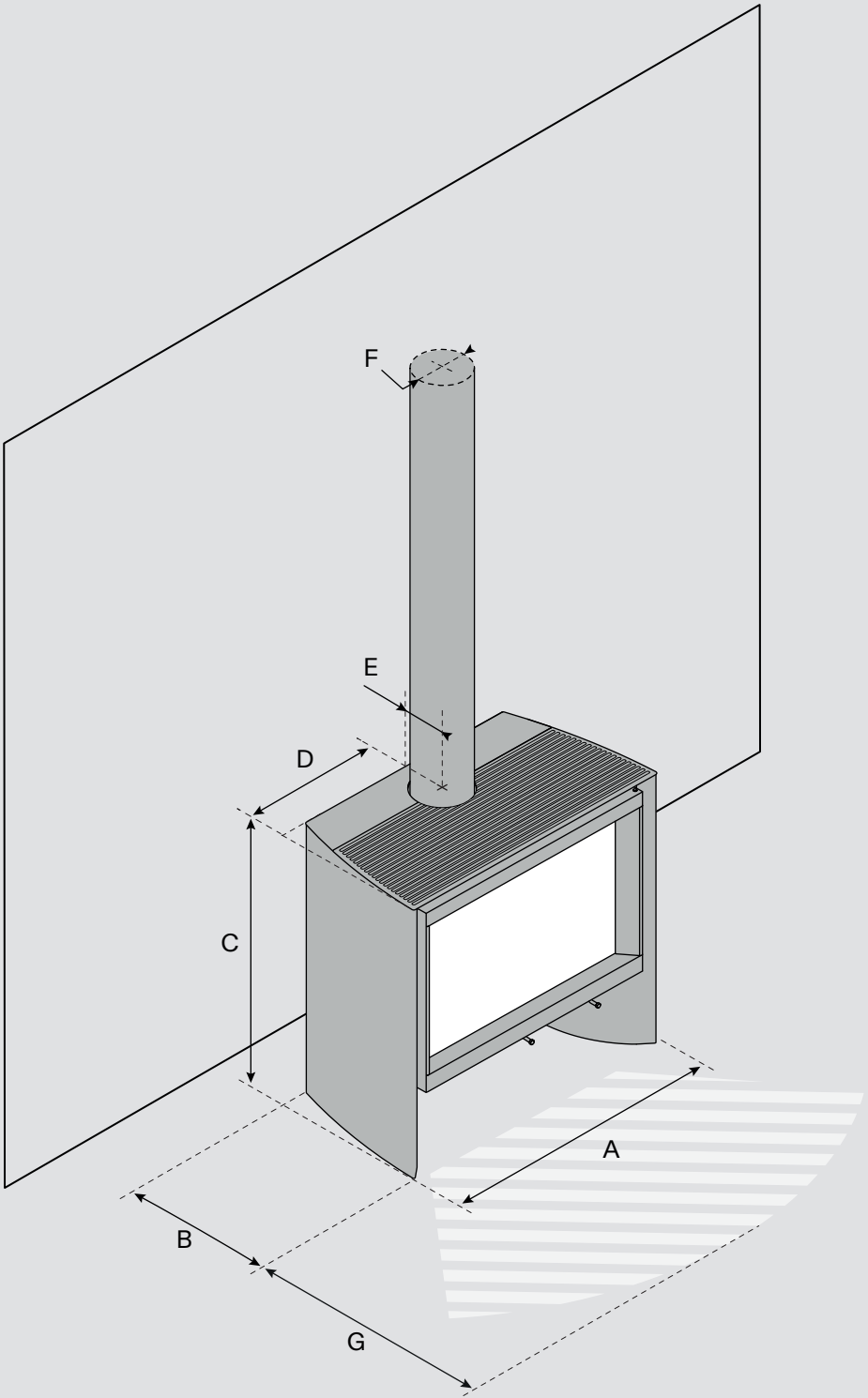
95 kg

105 kg

EcoDesign 2022

EcoDesign 2022

EcoDesign 2022



s[6]H

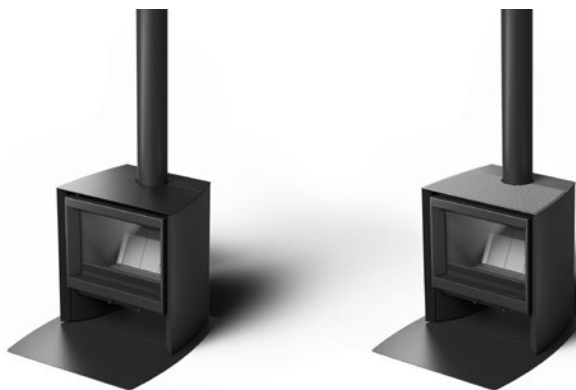
	56/50	66/55	76/60
[A] Anchura	600 mm	700 mm	800 mm
[B] Profundidad	430 mm	430 mm	430 mm
[C] Altura	650 mm	725 mm	800 mm
[D] Eje de boquillas - lateral	300 mm	350 mm	400 mm
[E] Eje de boquillas - trasero	124 mm	124 mm	124 mm
[F] Diámetro de salida de aire caliente	130 mm	150 mm	150 mm
[G] Distancia de radiación frontal	1100 mm	1500 mm	1500 mm
Ø Conexión de aire exterior	80 mm	80 mm	80 mm
Kit de ventilación opcional	-	-	-
Color	StûvBlack	StûvBlack	StûvBlack

Cristal

	56/50	66/55	76/60
Anchura	420 mm	520 mm	620 mm
Altura	305 mm	355 mm	405 mm



s6-H 66/55 - Acero



Estantes

Material	Acero	Hierro fundido (acanalado)	
----------	-------	----------------------------	--

Placas de suelo

	56/50	66/55	76/60
Anchora	690 mm	790 mm	890 mm
Profundidad	780 mm	780 mm	780 mm

ELIMINAR

FUNCIONES



S[6]

[SIMPLE] La simplicidad es la consigna en el diseño de este aparato. En términos de diseño, instalación, funcionamiento y mantenimiento. [ADAPTADO] La disponibilidad del insertable, en varios formatos y configuraciones, permite integrarlo en una amplia gama de chimeneas existentes, incluidas las más pequeñas. [PANORÁMICO] Todos los modelos, incluidos los más pequeños, ofrecen una visión muy amplia del fuego a través del frontal de cristal. [RENDIMIENTO] Encerrado en una cámara de fundición de pequeño volumen, el fuego desarrolla menos potencia al tiempo que maximiza la calidad de la combustión. [EFICACIA] Su bajo consumo de leña combinado con su alto rendimiento hace que su uso sea aún más eficaz. [LIMPIO] Para una visión impecable del fuego, una corriente de aire barre el cristal y arrastra el polvo procedente de la combustión. [VERSÁTIL] El aparato puede conectarse por detrás o por arriba, para cubrir una gama más amplia de proyectos de integración. [CLARO] El tirador integrado realza las líneas limpias del modelo y refleja la atención prestada a los detalles.

Las familias Stûv

s[6]



s[16]



s[30]



s[μ M]



s[21]



s[22]

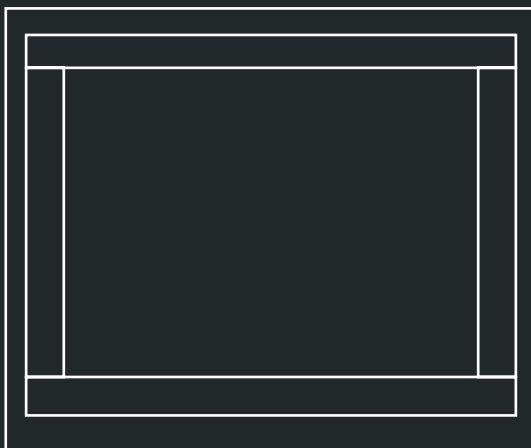


s[P10]



s[P20]





Los documentos y las fotos no son contractuales. Stûv se reserva el derecho de realizar modificaciones sin previo aviso. Este catálogo se ha elaborado con el máximo cuidado, pero no asumimos ninguna responsabilidad por posibles errores.

Los hogares Stûv son diseñados y fabricados por Stûv sa - Bélgica - stuv.com

Importador para España :

Blank Art y Fuego SA - P.I. V-2 Vulpellac - C/ Dels Homs 4 - 17111 Forallac - blankartfuego.es