

Catálogo general

**R**

**ROCAL**

**MI HOGAR**

**Rocal** aporta el calor y el toque de distinción que tu hogar necesita.

Proporcionamos sistemas de calefacción de leña adaptados a diferentes espacios, ambientes y necesidades.

Creemos en un futuro sostenible y confiamos en la energía renovable para proporcionar confort a tu vivienda.



# Rocal



Más de 40 años en la industria de la calefacción del hogar.  
Gracias por formar parte de nuestro recorrido.



En 1982 se inició un proyecto con mucha ilusión y esfuerzo que nos ha llevado a ser hoy en día, una de las marcas referentes en el sector. No ha sido un camino fácil y todavía queda mucho por recorrer, pero gracias a nuestros clientes y el trabajo duro de nuestro equipo, hemos podido adaptarnos a los cambios que exigía y exige el mercado con el objetivo y responsabilidad de cuidar de nuestro entorno. Tanto desde nuestra fabrica en Centelles(Barcelona) como en los productos que se instalan en hogares de todo el mundo, queremos aportar nuestro grano de arena para un futuro mejor.

# De Rocal a tu hogar

Para la venta e instalación de nuestro producto, contamos con una red de profesionales en más de 40 países.

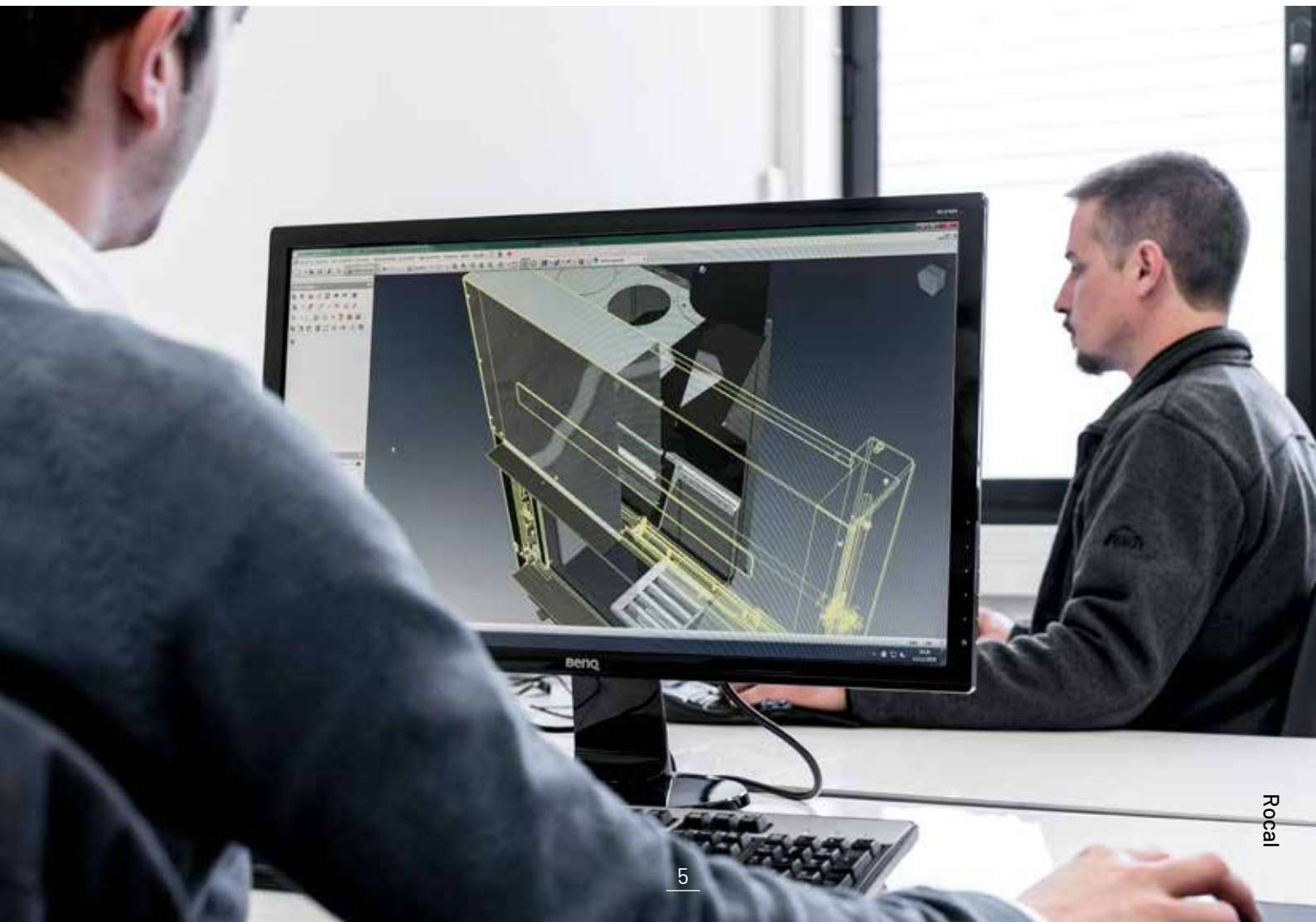
Nuestros distribuidores son tiendas especializadas en la venta de sistemas de calefacción de biomasa que ofrecen el servicio de asesoramiento previo a la instalación, así como durante y después.

Uno de nuestros objetivos más importantes es conseguir que nuestros productos aporten la máxima eficiencia y seguridad a tu hogar, y confiamos en nuestros distribuidores profesionales para que el proceso sea un éxito y plenamente satisfactorio para ti.

# Calidad y diseño

En Rocal tenemos un amplio surtido de productos para que escojas el que consideres más adecuado para tu hogar. Nuestras chimeneas son el resultado de combinar la más alta tecnología de fabricación con un acabado artesanal. Un proceso en el que todos los detalles se cuidan al máximo y en el cual se utilizan exclusivamente materiales de alta calidad.

Procuramos que nuestro diseño sea estético y funcional. Queremos que el producto elegido encaje perfectamente en tus proyectos.



# Innovación y eficiencia

Nuestra apuesta por la mejora constante de nuestros productos, por la innovación y la eficiencia, ha situado la gama de chimeneas Rocal en la primera línea de vanguardia. Incorporamos las últimas tecnologías para

conseguir un rendimiento óptimo y una mínima emisión de gases al medio ambiente, lo que además supone un considerable ahorro de combustible.

## Compromiso Ecodesign UE 2015/1185

Desde Enero de 2022, en la Unión Europea es de obligado cumplimiento la normativa **Ecodesign** para todos los aparatos de leña. Esta normativa garantiza una mayor eficiencia energética, así como una baja emisión de CO<sub>2</sub>

y otros gases contaminantes. En este catálogo encontrará todos los productos actualizados con la certificación en vigor.



**Ecodesign**  
UE 2015/1185

Eficiencia	Polvo	OGC	CO	NOX
65% estacional equivalente a 75% nominal	40mg/m <sup>3</sup>	120mg/m <sup>3</sup>	1500 mg/m <sup>3</sup> Equivalente a 0,12%	200 mg/m <sup>3</sup>



# Elige tu experiencia Rocal

## ¿Qué chimenea necesito?

Es normal tener dudas sobre qué aparato poner en nuestro hogar, te facilitamos las cosas con una información básica para escoger tu chimenea ideal:

### Recuperadores de calor

Necesito calentar, potenciar y complementar el sistema de calefacción de mi hogar.

#### Serie G - M

Ofrecen confort y una visión total del fuego (la serie G con puerta deslizante y la serie M con puerta lateral), cámara de combustión amplia, **solo para obra nueva**, turbinas opcionales.

#### Insertables

Ofrecen alto rendimiento y practicidad (turbinas incorporadas en las series ARc y RCr, y opcionales en la serie Laris), requieren menos espacio gracias a su diseño compacto, y **pueden instalarse en una chimenea existente o en obra nueva**.

### Ventajas de los recuperadores de calor



Aprovecho la combustión de la leña para calentar mi estancia + otras partes de la casa.



El producto se integra en mi proyecto de estancia, se mimetiza con la decoración y espacio, se adapta al salón. Necesita obra y requiere aislamiento.

Tengo una chimenea ineficiente de fuego abierto → **Insertable**

Tengo obra nueva → **Insertable o Serie G - M**

### Chimeneas de diseño / Estufas

Busco calentar una estancia sin tener que revestir.



**Quiero algo exclusivo y diferente que le de un toque personal a mi hogar**



**Priorizo calentar más y el diseño es secundario**

Chimenea de diseño: Calienta por radiación (actúa como un radiador) calienta solamente la estancia donde se coloca. La chimenea es el centro de atención, se aprecia su originalidad dentro de la estancia.

La gama Habit es ideal para ti. Nuestras estufas contemporáneas cumplen con el requisito de diseño moderno pero buscan calentar la estancia más rápido que una chimenea de convección natural, ya que con la ventilación forzada distribuye el calor más deprisa.

### Ecofriendly

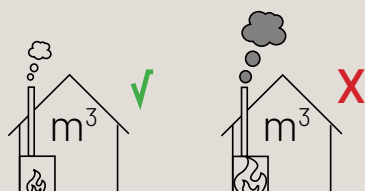


A términos generales, quiero que mi elección sea "ecofriendly", es decir, sostenible con el medioambiente. Todas nuestras chimeneas son "ecofriendly" porque buscamos la excelencia en la combustión para que sea limpia y eficiente. Además de un consumo menor que permita un ahorro considerable de energía para mí y el medioambiente.

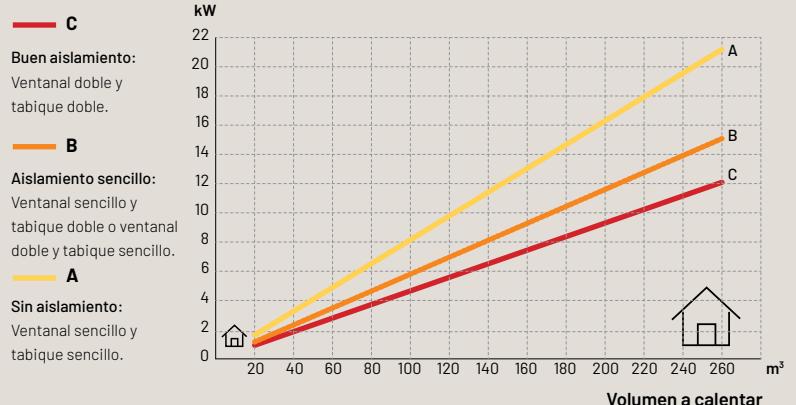
### ¿Como sé qué kW necesito?

A mayor **rendimiento** más calor por **menos** combustible.

Recomendación: no elegir una capacidad demasiado alta para las necesidades reales, ya que se corre el riesgo de tener que utilizar la chimenea o la estufa a menor potencia de la recomendada, para no recalentar la habitación, lo que nos llevaría a una combustión escasa y, por tanto, unas emisiones más altas.



Capacidad calorífica



# Índice

## WOOD

### 01. Chimeneas 12

Centrales	14-27
Frontales	28-49
Rinconera	36-37
Características / Adaptaciones a medida	50-51

### 02. Estufes Laria / Laria + T 53

Frontales	54-59
Laterales	60-61
Tres caras	62-65
Leñeros modulares Laria	66-67

### Estufes Habit + T 68

Frontales	69-73
Tres caras	74-75
Laterales	76-77
Doble cara	78-79
Rinconera	80-81
Leñeros modulares Habit	82-86
Estantes	87

### Estufa-Horno-Barbacoa 88

### 03. Hogares Serie G 91

Frontales	92-97
Doble cara	98-99
Laterales	100-103
Tres caras	104-105
Características / Elementos opcionales Serie G	106-107
Complementos para el montaje	114-115

### Hogares Serie M 108

Frontales	110-111
Características / Elementos opcionales Serie M	112-113
Complementos para el montaje	114-115

### 04. Inserts Laris / Laris + T 117

Frontales	118-125
Laterales	126-127
Tres caras	128-129
Características / Elementos opcionales Laris	130-131
Complementos para el montaje	160-161

### Inserts ARc / ARc + Plus 132

Frontales	133-139
Doble cara	140-141
Laterales	142-145
Tres caras	146-149
Rinconera	150-151
Características / Elementos opcionales ARc	152-153
Complementos para el montaje	160-161

### Inserts RCr 154

Frontales	155-157
Características / Elementos opcionales RCr	158-159
Complementos para el montaje	160-161

### 05. Barbacoas 162

### 06. Simbología 171

# WOOD

## La leña

La leña es un combustible de biomasa ecológico y económico. Un combustible natural en el que el hombre ha confiado desde siempre.

Representa la fuente de energía renovable por excelencia. La utilización de leña frente a los combustibles fósiles reduce los riesgos que comporta el efecto invernadero, ya que no aumenta el dióxido de carbono en la atmósfera.

Además, la leña es un material fácilmente accesible y cuya obtención, relativamente económica, contribuye a la limpieza de los bosques.

No podemos olvidar que la leña tiene una combustión suave y elegante, que acompaña y aporta ese «toque» especial que convierte tu casa en un hogar.



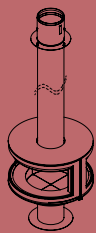
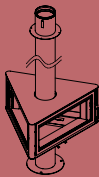

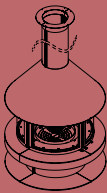
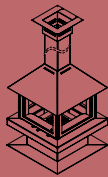
# 01.

# Chimeneas

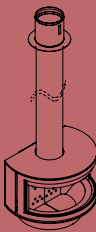

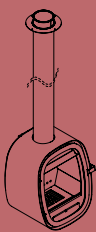
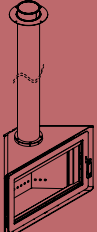
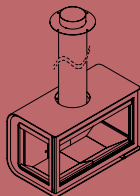


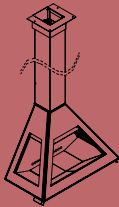
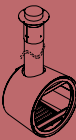
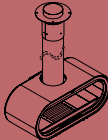
Nuestras chimeneas representan nuestro producto más distintivo, fusionando un diseño equilibrado con un cuidado artesanal de los detalles. Ofrecen un rendimiento excepcional, potencia óptima y destacan por sus bajas emisiones de CO y mínima emisión de partículas.

Con una amplia gama de versiones disponibles, se adaptan a cualquier espacio de tu hogar, ofreciendo versatilidad y estilo.

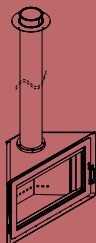
**Centrales**

<p><b>Ronde Central</b> 14-17</p> 	<p><b>Born</b> 18-21</p> 	<p><b>Vesta Central + C</b> 22-23</p> 	<p><b>Gala</b> 24-25</p> 	<p><b>Giselle 90</b> 26-27</p> 
---	--	---	--	--

**Frontales**

<p><b>Ronde Frontal</b> 28-29</p> 	<p><b>Vesta Frontal Vesta Frontal + C</b> 30-31, 32-33</p> 	<p><b>Oval</b> 34-35</p> 	<p><b>Angle</b> 36-37</p> 	<p><b>City</b> 38-39</p> 
<p><b>Drop</b> 42</p> 	<p><b>Mini Drop</b> 43</p> 	<p><b>D-10</b> 44-45</p> 	<p><b>D-7</b> 46-47</p> 	<p><b>D-8</b> 48-49</p> 

**Rinconera**

<p><b>Angle</b> 36-37</p> 
---

Características	50
Adaptaciones a medida	51



# Ronde Central

El único protagonista en la Ronde es el fuego, esta chimenea central es pura energía y simplicidad. Su diseño permite una visión total desde cualquier punto de la habitación. Además, por su tamaño medio podrá encajar en todos los espacios.

## CARACTERÍSTICAS

Aire primario y secundario precalentado.  
 Cámara de combustión de acero.  
 Cristal vitrocerámico.  
 Doble cámara ventilada para aire caliente.  
 Apertura de las dos puertas para la carga de combustible.  
 Pintura anticorrosiva, antihumo y antiolor.  
 Posibilidad de entrada de aire exterior.

Remate de techo (opcional).  
 Tubo directo.  
 Pie (opcional).  
 Más detalles: Páginas 50-51

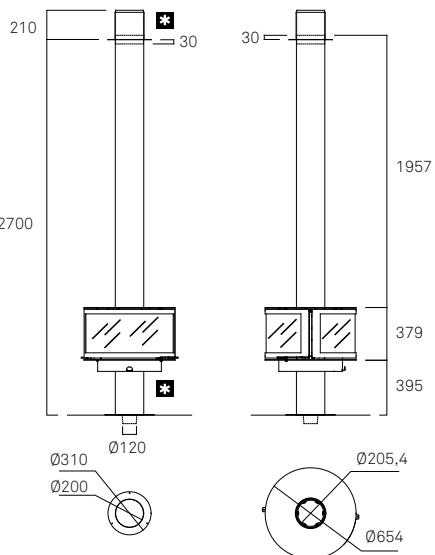
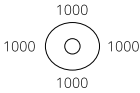
## Ronde Central

### X1345

$\eta$	87,2%
$\dot{Q}_{nom}$	13 kW
$\dot{Q}_{min}$	9 - 15,5 kW
CO	989 - 0,079%
$\dot{m}_{part}$	19 mg/Nm <sup>3</sup>
$\dot{m}_{fuel}$	3,4 kg/h
$m_{fuel}$	180 kg
$h_{min}$	33 cm
NOx	106 mg/Nm <sup>3</sup>
OGC	61 mg/Nm <sup>3</sup>
UE	UNE EN-13240

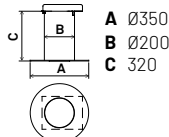


Distancias de seguridad (mm):



**Elemento opcional**  
**A9410** Remate

**Elemento opcional**  
**A4577** Pie



X1345 + A4577 + A9410





**RONDE CENTRAL SUSPENDIDA**

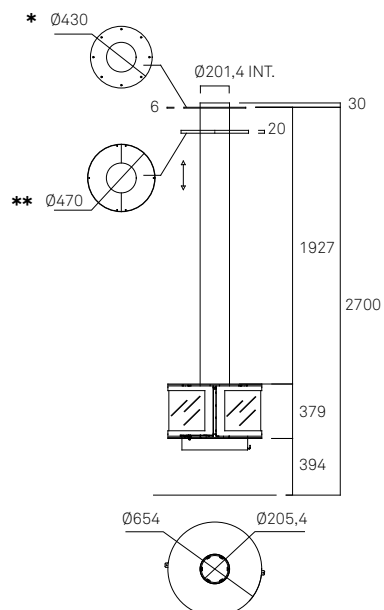


# Ronde Central Suspendida

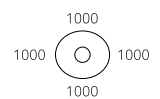
Incluye un remate para fijación de la chimenea, a medida y según condiciones de techo.



X1345 + X1345-1/5



Distancias de seguridad (mm):



(\* pletina soldada al tubo, \*\* pletina embellecedora para techo).  
 Para techo de madera o más opciones de remate consultar.  
 Para una altura suelo/techo superior a 3 es necesario colocar tirantes.  
 Consultar más información.



**BORN**

**PORTLAND**

# Born

Born es una chimenea central de forma triangular. Sus tres caras, cada una de las cuales nos aporta una gran visión del fuego, hacen de ella una chimenea muy transparente, de diseño moderno, actual y sobrio.

## CARACTERÍSTICAS

Aire primario y secundario precalentado.  
Cámara de combustión de acero.  
Base extraíble.  
Cristal vitrocerámico HRC.  
Doble cámara ventilada para aire caliente.  
Apertura de las tres puertas para la carga de combustible.  
Pintura anticorrosiva, antihumo y antiolor.  
Posibilidad de entrada de aire exterior.

Remate de techo (opcional).  
Tubo directo.  
Pie (opcional).  
Más detalles: Páginas 50-51

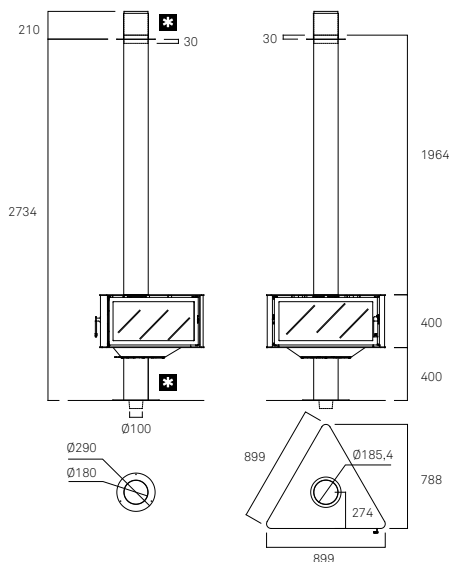
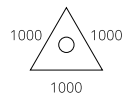
## Born

### X1315V2

$\eta$	81,1%
$\eta_{nom}$	12,4 kW
$\eta_{nom}$	8,5 - 15 kW
$CO$	1337 - 0,107%
$mg/Nm^3$	29
$kg/h$	3,48
$kg$	156
$cm$	33
NOx	132 mg/Nm <sup>3</sup>
OGC	76 mg/Nm <sup>3</sup>
UE	UNE EN-13240

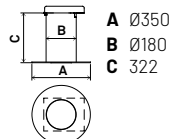


Distancias de seguridad (mm):



**Elemento opcional**  
**A9405** Remate

**Elemento opcional**  
**A4525** Pie



X1315V2 + A4525 + A9405



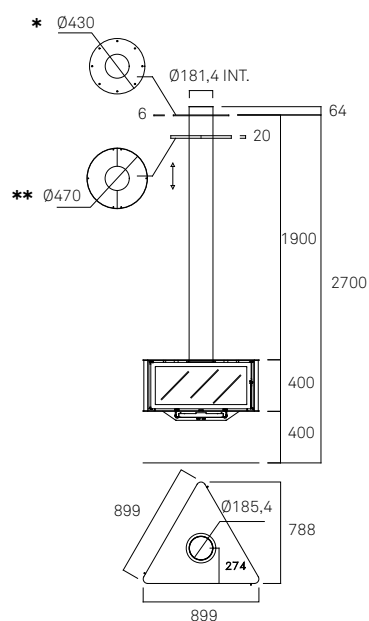


## Born Suspendida

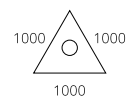
Incluye un remate para fijación de la chimenea, a medida y según condiciones de techo.



X1315V2 + X1315-1/5



Distancias de seguridad (mm):



(\* pletina soldada al tubo, \*\* pletina embellecedora para techo).

Para techo de madera o más opciones de remate consultar.

Para una altura suelo/techo superior a 3 es necesario colocar tirantes. Consultar más información.



# Vesta Central + C

La Vesta Central + C permite disfrutar de la longitud del fuego desde cualquier punto de la estancia. Con su estructura de hierro modulada en forma cilíndrica, ofrece una chimenea donde el fuego fluye con total libertad, garantizando al mismo tiempo el máximo rendimiento y cumpliendo con todas las certificaciones.

## CARACTERÍSTICAS

Registro de aire primario y secundario con control de combustión monomando.  
Aire terciario o de seguridad.  
Cámara de combustión de acero.  
Base de vermiculita revestida en acero.  
Cristal vitrocerámico.  
Apertura de las dos puertas para la carga de combustible.  
Incluye catalizador.  
Pintura anticorrosiva, antihumo y antiolor.

Posibilidad de entrada de aire exterior.  
Remate de techo.  
Revestimiento interior de vermiculita color negro.  
Tubo directo.  
Pie (opcional).

Más detalles: Páginas 50-51

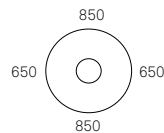
## Vesta Central + C

### X1355

$\eta$	86,1%
$\eta_{nom}$	13,5 kW
	4,2 - 16 kW
	478 - 0,038%
	8 mg/Nm <sup>3</sup>
	3,58 kg/h
	151 kg
	25 cm
NOx	99 mg/Nm <sup>3</sup>
OGC	34 mg/Nm <sup>3</sup>
	UNE EN-13240

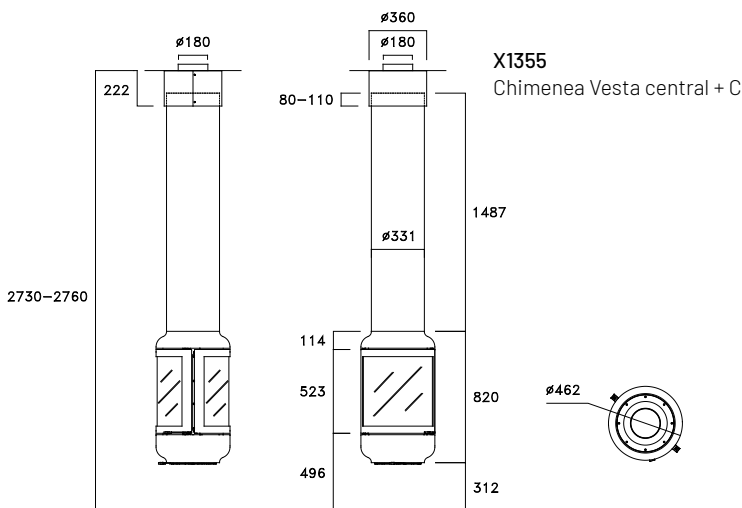


Distancias de seguridad (mm):

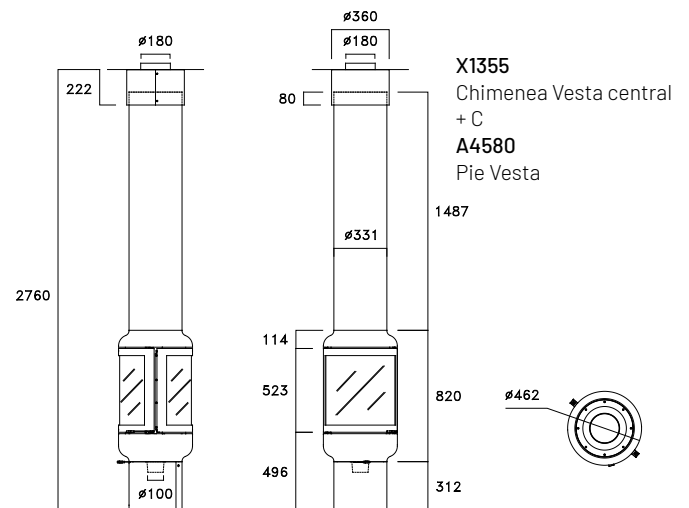


CON PIE

## VESTA CENTRAL + C SUSPENDIDA



## VESTA CENTRAL + C CON PIE





# Gala

Esta impresionante chimenea central ha sido desde su inicio sinónimo de elegancia y distinción. Suele ser el centro de atención de cualquier salón y, además, destaca por su alta eficiencia energética. Gala es una chimenea exclusiva.

## CARACTERÍSTICAS

Aire primario y secundario precalentado.  
Cámara de combustión de acero.  
Base de vermiculita revestida en acero.  
Rejilla para brasa y extracción inferior de la cubeta de cenizas.  
Cristal vitrocerámico.  
Doble campana ventilada para aire caliente.  
Pintura anticorrosiva, antihumo y antiolor.  
Posibilidad de entrada de aire exterior.

Remate de techo.  
Revestimiento interior de vermiculita color negro.  
Tapatubo.  
Más detalles: Páginas 50-51

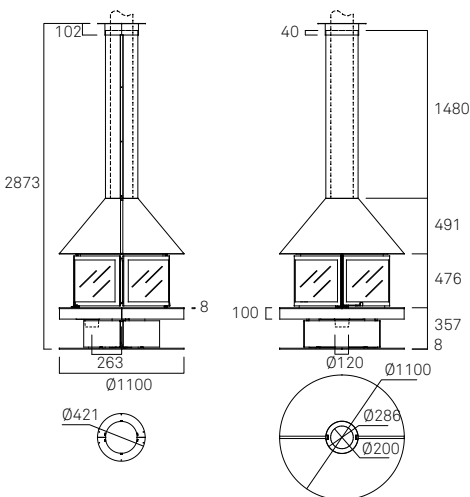
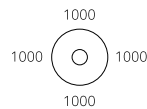
### Gala

#### X1222V3

$\eta$	83,7%
$\eta_{nom}$	17,4 kW
	12,5 - 20,5 kW
	1031 - 0,082%
	12 mg/Nm <sup>3</sup>
	4,76 kg/h
	297 kg
	40 cm
NOx	95 mg/Nm <sup>3</sup>
OGC	39 mg/Nm <sup>3</sup>
	UNE EN-13240



Distancias de seguridad (mm):





# Giselle 90

Chimenea central para los amantes del fuego y de las buenas conversaciones, Giselle es el pretexto ideal para reunirse entorno al fuego.

## CARACTERÍSTICAS

Aire primario y secundario precalentado.  
Cámara de combustión de acero.  
Base de vermiculita revestida en acero.  
Rejilla para brasa y extracción inferior de la cubeta de cenizas.  
Cristal vitrocerámico.  
Doble campana ventilada para aire caliente.  
Apertura de las cuatro puertas, la de carga con cierre automático.

Pintura anticorrosiva, antihumo y antiolor.  
Posibilidad de entrada de aire exterior.  
Remate de techo.  
Revestimiento interior de vermiculita color negro.  
Tapatubo.

Más detalles: Páginas 50-51

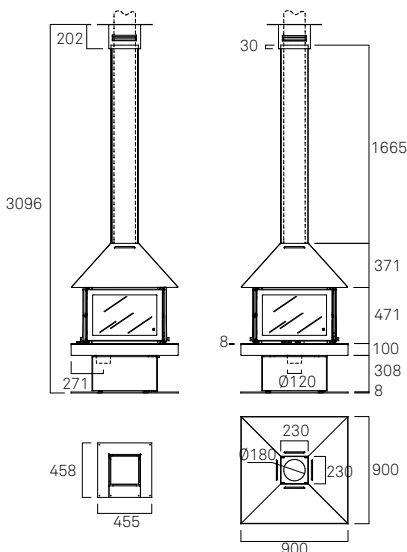
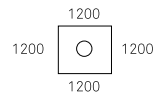
## Giselle 90

### X1273

$\eta$	77,5%
$n_{\text{nom}}$	15 kW
$n_{\text{max}}$	10,5 - 18 kW
$\text{CO}$	1105 - 0,088%
$\text{PM}_{10}$	8 mg/Nm <sup>3</sup>
$\text{kg/h}$	4,34 kg/h
$\text{kg}$	325 kg
$\text{cm}$	40 cm
NOx	105 mg/Nm <sup>3</sup>
OGC	68 mg/Nm <sup>3</sup>
UE	UNE EN-13240



Distancias de seguridad (mm):





RONDE FRONTAL

# Ronde Frontal

Esta chimenea frontal da continuidad al concepto de la Ronde central: el fuego como único protagonista y que se pueda disfrutar desde cualquier punto del salón.

## CARACTERÍSTICAS

Aire primario y secundario precalentado.  
 Aire terciario o de seguridad.  
 Cámara de combustión de acero.  
 Base de vermiculita revestida en acero.  
 Cristal vitrocerámico.  
 Doble cámara ventilada para aire caliente.  
 Pintura anticorrosiva, antihumo y antiolor.  
 Posibilidad de entrada de aire exterior.

Remate de techo (opcional).  
 Revestimiento interior de vermiculita color negro.  
 Tubo directo.  
 Pie (opcional).

Más detalles: Páginas 50-51

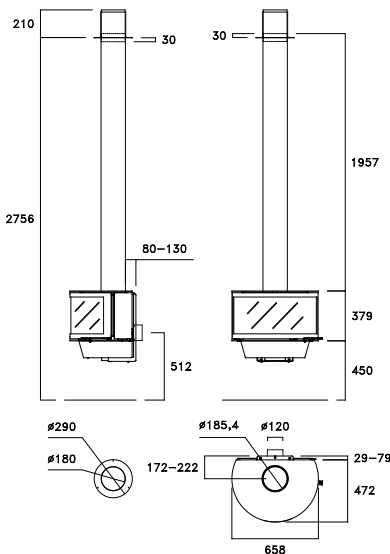
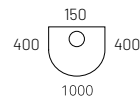
## Ronde Frontal

### X1340

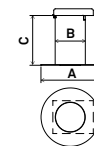
$\eta$	89%
$n_{\text{nom}}$	9,7 kW
	7 - 11,5 kW
$\text{CO}$	1176 - 0,094%
	24 mg/Nm <sup>3</sup>
$\text{kg/h}$	2,44 kg/h
$\text{kg}$	120 kg
$\text{cm}$	25 cm
NOx	105 mg/Nm <sup>3</sup>
OGC	66 mg/Nm <sup>3</sup>
	UNE EN-13240



Distancias de seguridad (mm):



X1340 + A9405



A Ø350  
 B Ø180  
 C 300

### A4575

Pie opcional.



**VESTA FRONTAL** Con soporte

# Vesta Frontal

La Vesta Frontal combina estilo y versatilidad con un diseño cilíndrico que se adapta a cualquier espacio. Se puede instalar suspendida, con base o fijada a la pared, ofreciendo una vista focalizada del fuego y un acabado posterior impecable que garantiza funcionalidad y estética.

## CARACTERÍSTICAS

Registro de aire primario y secundario con control de combustión monomando.  
Aire terciario o de seguridad.  
Cámara de combustión de acero.  
Base del fuego de vermiculita revestida en acero.  
Cristal vitrocerámico.  
Pintura anticorrosiva, antihumo y antiolor.

Posibilidad de entrada de aire exterior.  
Remate de techo.  
Revestimiento interior de vermiculita color negro.  
Tubo directo.  
Pie (opcional).  
Soporte de pared (opcional).  
Más detalles: Páginas 50-51



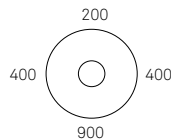
## Vesta Frontal

### X1350

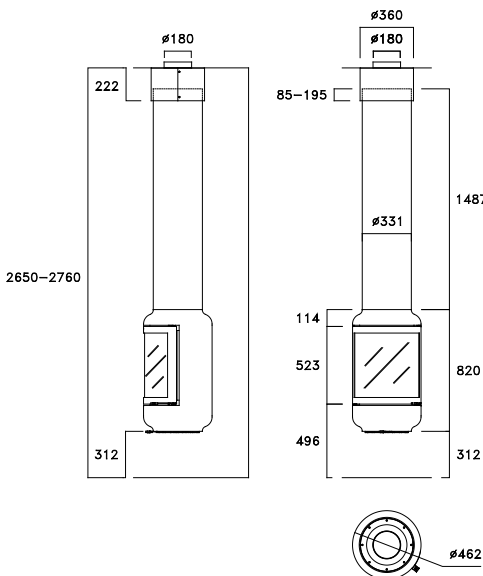
$\eta$	88%
$n_{\text{nom}}$	8,6 kW
	4,2 - 10 kW
$\text{CO}$	545 - 0,044%
	23 mg/Nm <sup>3</sup>
$\text{kg/h}$	2,23 kg/h
$\text{kg}$	150 kg
$\text{cm}$	25 cm
NOx	96 mg/Nm <sup>3</sup>
OGC	31 mg/Nm <sup>3</sup>
	UNE EN-13240



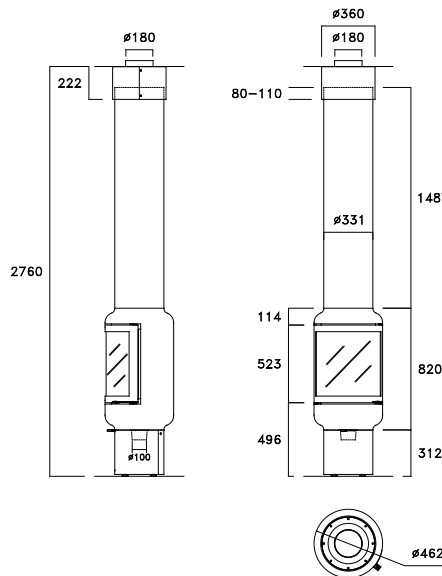
Distancias de seguridad (mm):



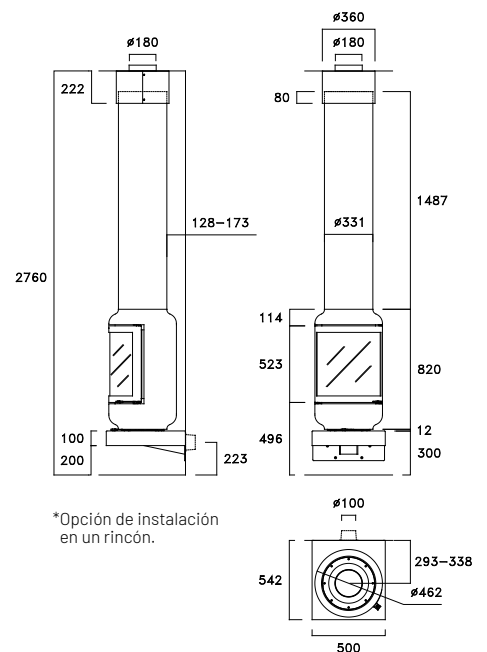
VESTA FRONTAL SUSPENDIDA  
X1350



VESTA FRONTAL CON PIE  
X1350 + A4580



VESTA FRONTAL CON SOPORTE\*  
X1350 + X1350-3





**VESTA FRONTAL + C** Con soporte

# Vesta Frontal + C

La Vesta Frontal + C, equipada con un catalizador, optimiza su rendimiento, mejora la eficiencia y cumple con las certificaciones más exigentes. Su instalación flexible permite montarla suspendida, con base o fijada a la pared, ofreciendo una vista focalizada del fuego y un acabado posterior impecable que garantiza tanto funcionalidad como estética.

## CARACTERÍSTICAS

- Registro de aire primario y secundario con control de combustión monomando.
- Aire terciario o de seguridad.
- Cámara de combustión de acero.
- Base del fuego de vermiculita revestida en acero.
- Cristal vitrocerámico.
- Incluye catalizador.
- Pintura anticorrosiva, antihumo y antiolor.

- Posibilidad de entrada de aire exterior.
- Remate de techo.
- Revestimiento interior de vermiculita color negro.
- Tubo directo.
- Pie (opcional).
- Soporte de pared (opcional).

Más detalles: Páginas 50-51



SUSPENDIDA    CON PIE    CON SOPORTE

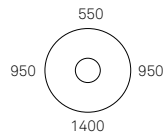
## Vesta Frontal + C

### X1351

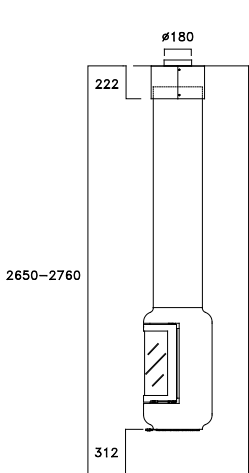
$\eta$	85,4%
$\dot{q}_{nom}$	12,7 kW
$\dot{q}_{net}$	6,3 - 14 kW
$CO$	483 - 0,039%
$PM_{10}$	10 mg/Nm <sup>3</sup>
kg/h	3,4 kg/h
kg	152 kg
cm	25 cm
NOx	99 mg/Nm <sup>3</sup>
OGC	24 mg/Nm <sup>3</sup>
UNE EN-13240	



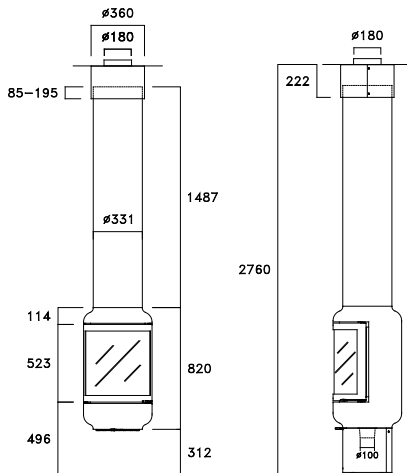
Distancias de seguridad (mm):



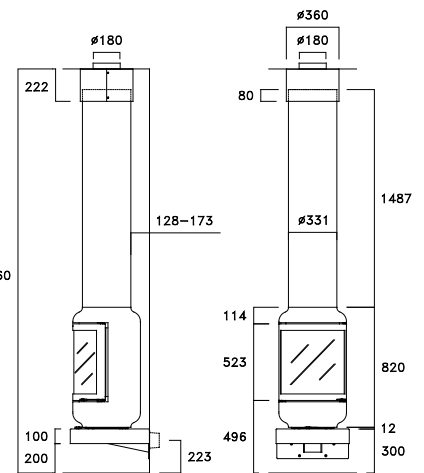
### VESTA FRONTAL + C SUSPENDIDA X1351



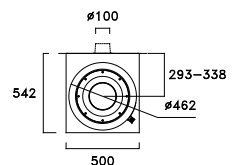
### VESTA FRONTAL + C CON PIE X1351 + A4580



### VESTA FRONTAL + C CON SOPORTE\* X1351 + X1350-3



\*Opción de instalación en un rincón.





OVAL

# Oval

Esta chimenea de acabado ovalado ofrece unos valores que rozan la excelencia. Además su reducido tamaño convierte Oval en una chimenea fácil de adaptar en cualquier espacio de la casa.

## CARACTERÍSTICAS

Aire primario y secundario precalentado.  
 Aire terciario o de seguridad.  
 Cámara de combustión de acero.  
 Rejilla para brasa y cajón de cenizas.  
 Cristal vitrocerámico.  
 Doble cámara ventilada para aire caliente.  
 Pintura anticorrosiva, antihumo y antiolor.  
 Posibilidad de entrada de aire exterior.

Remate de techo (opcional).  
 Revestimiento interior de vermiculita color negro.  
 Tubo directo.  
 Pie (opcional).

Más detalles: Páginas 50-51

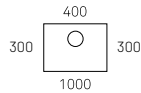
## Oval

### X1325

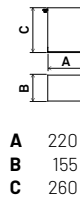
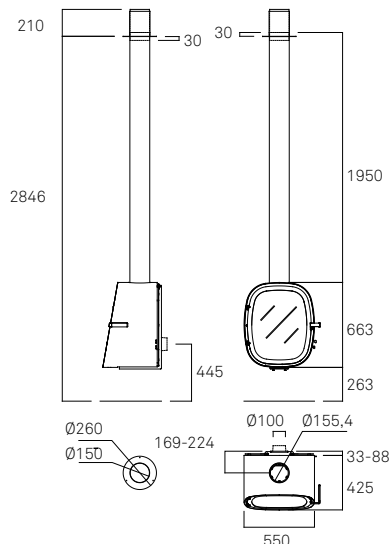
$\eta$	90,7%
$\dot{m}_{nom}$	8,2 kW
$\dot{m}_{max}$	6 - 10 kW
CO	464 - 0,037%
$\dot{m}_{part}$	22 mg/Nm <sup>3</sup>
$\dot{m}_{ash}$	2,1 kg/h
$m_{total}$	112 kg
$h_{min}$	33 cm
NOx	99 mg/Nm <sup>3</sup>
OGC	34 mg/Nm <sup>3</sup>
UE	UNE EN-13240



Distancias de seguridad (mm):



X1325 + A9400



A 220  
 B 155  
 C 260



A4565

Pie opcional.



# Angle

Este modelo destaca por su versatilidad: se puede instalar en un rincón o frontal. Su puerta panorámica permite admirar su eficiente combustión, y mantener un control con precisión gracias a sus registros frontales.

## CARACTERÍSTICAS

Aire primario y secundario precalentado.  
 Aire terciario o de seguridad.  
 Cámara de combustión de acero.  
 Cristal vitrocerámico.  
 Doble cámara ventilada para aire caliente.  
 Pintura anticorrosiva, antihumo y antiolor.  
 Posibilidad de entrada de aire exterior.

Remate de techo (opcional).  
 Revestimiento interior de vermiculita color negro.  
 Tubo directo.  
 Pie (opcional).

Más detalles: Páginas 50-51



X1330 + A9400

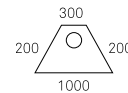
## Angle

### X1330

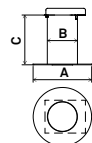
$\eta$	81%
$\dot{q}_{nom}$	7,3 kW
$\dot{q}_{min}$	5,5 - 9,5 kW
$CO$	1125 - 0,090%
$PM_{10}$	26,14 mg/Nm <sup>3</sup>
$kg/h$	1,92 kg/h
$kg$	139 Kg
$cm$	33 cm
NOx	88,64 mg/Nm <sup>3</sup>
OGC	69,78 mg/Nm <sup>3</sup>
UE	UNE EN-13240



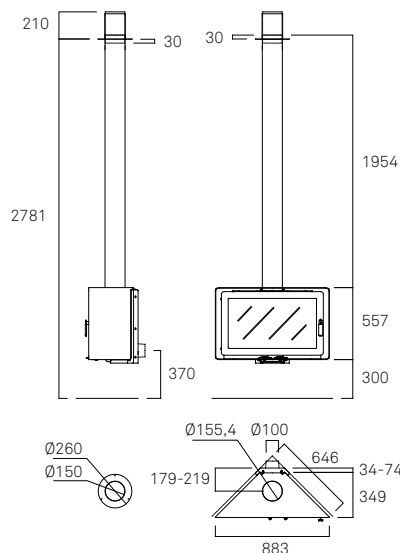
Distancias de seguridad (mm):



**A4570**  
Pie opcional.



**A** Ø350  
**B** Ø155,4  
**C** 300





ANGLE





# City

Chimenea para hogares urbanos preparada para destacar en las nuevas propuestas modernas. De formas rectas y con total visibilidad del fuego, tiene una gran capacidad para la leña pero sin perder la calidad de la combustión.

## CARACTERÍSTICAS

Aire primario y secundario precalentado.  
 Aire terciario o de seguridad.  
 Cámara de combustión de acero.  
 Base del fuego de vermiculita revestida en acero.  
 Cristal vitrocerámico.  
 Doble cámara ventilada para aire caliente.  
 Pintura anticorrosiva, antihumo y antiolor.  
 Posibilidad de entrada de aire exterior.

Remate de techo (opcional).  
 Revestimiento interior de vermiculita color negro.  
 Tubo directo.  
 Pie (opcional).  
 Más detalles: Páginas 50-51

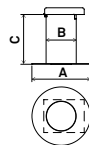
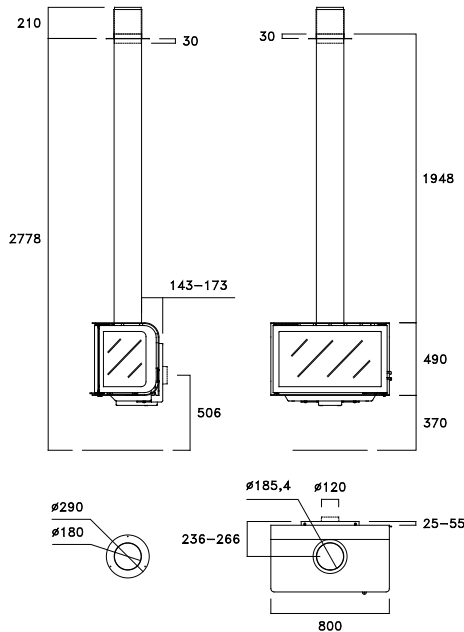
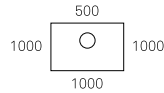
## City

### X1300V3

$\eta$	85,1%
$\dot{q}_{nom}$	14,1 kW
$\dot{q}_{max}$	9,5 - 17 kW
CO	1045,54 - 0,080%
$\dot{m}_{CO}$	28,72 mg/Nm <sup>3</sup>
$\dot{m}_{kg/h}$	3,8 kg/h
kg	152 kg
cm	40 cm
NOx	62,77 mg/Nm <sup>3</sup>
OGC	63,30 mg/Nm <sup>3</sup>
UE	UNE EN-13240



Distancias de seguridad (mm):



- A Ø350
- B Ø180
- C 300

**A4535V3**  
Pie opcional.



X1300V3 + A9405





MINI DROP



# Drop

La chimenea Drop es pura emoción. Su diseño vertical y sus formas redondeadas buscan adaptación y, al mismo tiempo, protagonismo dentro de tu hogar; no aspiran ni a la indiferencia ni a la mimetización.

## CARACTERÍSTICAS

Aire primario y secundario precalentado.  
 Aire terciario o de seguridad.  
 Cámara de combustión de acero.  
 Rejilla para brasa y cajón de cenizas.  
 Cristal vitrocerámico.  
 Doble cámara ventilada para aire caliente.  
 Pintura anticorrosiva, antihumo y antiolor.  
 Posibilidad de entrada de aire exterior.

Remate de techo.  
 Revestimiento interior de vermiculita color negro.  
 Tubo directo.  
 Pie (opcional).

Más detalles: Páginas 50-51

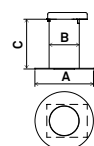
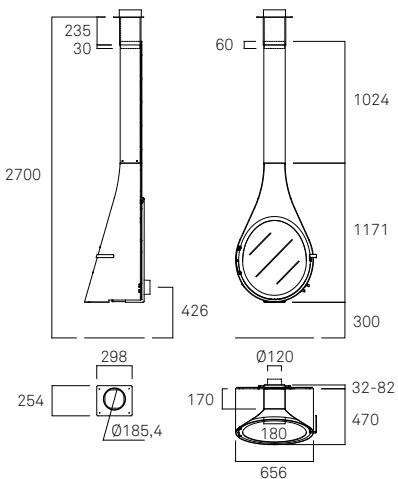
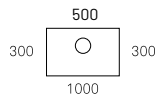
## Drop

### X1320

$\eta$	85,03%
$\dot{m}_{nom}$	9,9 kW
$\dot{m}_{max}$	6,5 - 11,5 kW
CO	1169 - 0,093%
$\dot{m}_{CO}$	9 mg/Nm <sup>3</sup>
$\dot{m}_{kg/h}$	2,64 kg/h
kg	148 kg
cm	33 cm
NOx	113 mg/Nm <sup>3</sup>
OGC	68 mg/Nm <sup>3</sup>
UE	UNE EN-13240



Distancias de seguridad (mm):



A Ø350  
 B Ø180  
 C 300

## A4560

Pie opcional.

# Mini Drop

Formato reducido de la chimenea Drop, nos brinda la misma emoción que su hermana mayor DROP.

## CARACTERÍSTICAS

Aire primario y secundario precalentado.  
 Aire terciario o de seguridad.  
 Cámara de combustión de acero.  
 Rejilla para brasa y cajón de cenizas.  
 Cristal vitrocerámico.  
 Doble cámara ventilada para aire caliente.  
 Pintura anticorrosiva, antihumo y antiolor.  
 Posibilidad de entrada de aire exterior.

Remate de techo.  
 Revestimiento interior de vermiculita color negro.  
 Tubo directo.  
 Pie (opcional).

Más detalles: Páginas 50-51

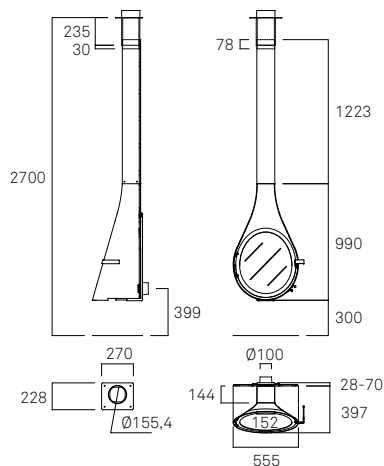
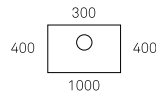
## Mini Drop

**X1321**

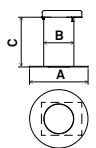
$\eta$	85,1%
$\dot{q}_{nom}$	8,1 kW
$\dot{q}_{min}$	3,8 - 9,5 kW
$CO$	918 - 0,073%
$PM_{10}$	29 mg/Nm <sup>3</sup>
$\dot{m}_{p}$	2,1 kg/h
$m$	113 kg
$h_{cm}$	25 cm
NOx	92 mg/Nm <sup>3</sup>
OGC	63 mg/Nm <sup>3</sup>
UE	UNE EN-13240



Distancias de seguridad (mm):



Cámara de combustión de acero y posibilidad de entrada de aire exterior.



A Ø330  
 B Ø170  
 C 300

**A4561**  
 Pie opcional.



# D-10 Graffiti

Su estructura permite una visibilidad del fuego frontal y lateral. Con cristal serigrafiado, esta chimenea suspendida o con pie destaca en todos los ambientes.

## CARACTERÍSTICAS

Aire primario y secundario precalentado.  
 Aire terciario o de seguridad.  
 Cámara de combustión de acero.  
 Base del fuego de vermiculita revestida en acero.  
 Cristal vitrocerámico.  
 Doble cámara ventilada para aire caliente.  
 Apertura de las dos puertas laterales para la carga de combustible.  
 Pintura anticorrosiva, antihumo y antiolor.

Posibilidad de entrada de aire exterior.  
 Remate de techo.  
 Revestimiento interior de vermiculita color negro.  
 Tapatubo.  
 Pie (opcional).

Más detalles: Páginas 50-51

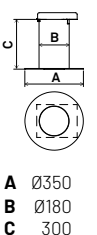
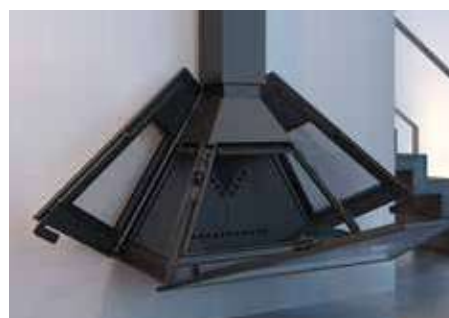
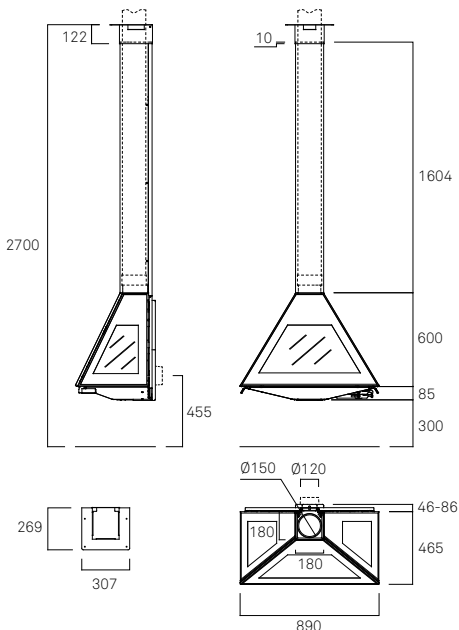
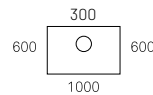
## D-10 Graffiti

**X1267**

$\eta$	78,3%
$\dot{q}_{nom}$	11,3 kW
$\dot{q}$	8 - 13,5 kW
CO	1047 - 0,084%
$\dot{m}_{part}$	16 mg/Nm <sup>3</sup>
$\dot{m}_{comb}$	3,24 kg/h
$m_{total}$	144 kg
$\dot{m}_{comb,cm}$	33 cm
NOx	122 mg/Nm <sup>3</sup>
OGC	51 mg/Nm <sup>3</sup>
UE	UNE EN-13240



Distancias de seguridad (mm):



**A4551**  
Pie opcional.

# D-7

Gracias a su tamaño y a su estética, la D-7 es una chimenea que encaja en todo tipo de hogares y ambientes. Una chimenea pequeña pero extremadamente completa que destaca por su versatilidad.

## CARACTERÍSTICAS

Aire primario y secundario precalentado.  
 Aire terciario o de seguridad.  
 Cámara de combustión de acero.  
 Rejilla para brasa y cajón de cenizas.  
 Cristal vitrocerámico.  
 Doble cámara ventilada para aire caliente.  
 Pintura anticorrosiva, antihumo y antiolor.  
 Posibilidad de entrada de aire exterior.

Remate de techo (opcional).  
 Revestimiento interior de vermiculita color negro.  
 Tubo directo.  
 Pie (opcional).

Más detalles: Páginas 50-51

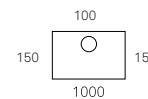
## D-7

### X1280V5

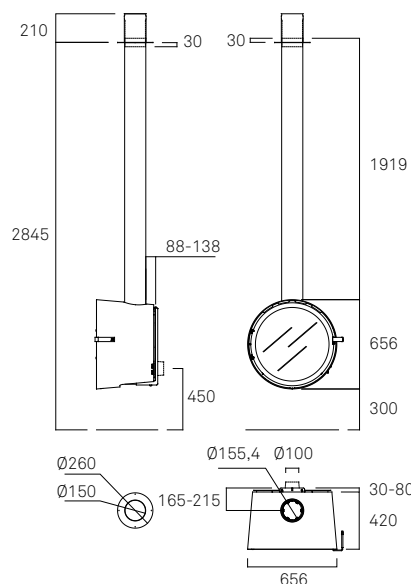
$\eta$	88%
$\eta_{nom}$	6,6 kW
$\eta_{nom}$	4,5 - 8 kW
CO	1229 - 0,098%
	13,7 mg/Nm <sup>3</sup>
kg/h	1,71 kg/h
kg	113 kg
cm	33 cm
NOx	99 mg/Nm <sup>3</sup>
OGC	67 mg/Nm <sup>3</sup>
UNE EN-13249	



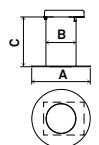
Distancias de seguridad (mm):



X1280V5 + A9400



**A4520**  
Pie opcional.



**A** Ø350  
**B** Ø180  
**C** 300





# D-8

Por su forma peculiar, es una chimenea pensada para salones modernos que buscan un toque extra de originalidad.

## CARACTERÍSTICAS

Aire primario y secundario precalentado.  
 Aire terciario o de seguridad.  
 Cámara de combustión de acero.  
 Base del fuego de vermiculita revestida en acero.  
 Cristal vitrocerámico.  
 Doble cámara ventilada para aire caliente.  
 Puerta abatible.  
 Pintura anticorrosiva, antihumo y antiolor.

Posibilidad de entrada de aire exterior.  
 Remate de techo (opcional).  
 Revestimiento interior de vermiculita color negro.  
 Tubo directo.  
 Pie (opcional).

Más detalles: Páginas 50-51

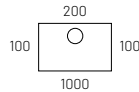
D-8

X1285V6

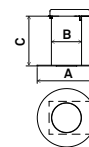
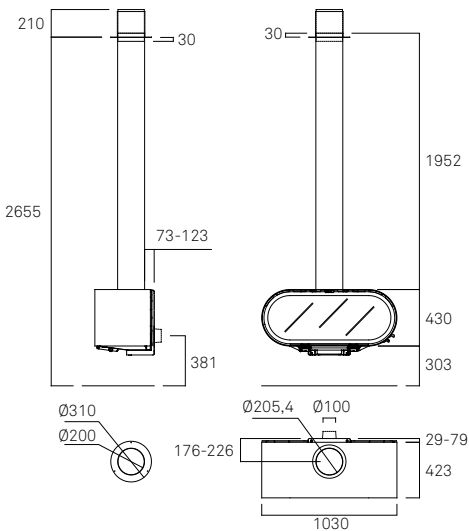
$\eta$	87,2%
$\dot{q}_{nom}$	11,5 kW
$\dot{q}_{max}$	7,5 - 13 kW
CO	789 - 0,063%
$\dot{m}_{part}$	21 mg/Nm <sup>3</sup>
$\dot{m}_{fuel}$	3,08 kg/h
$m_{fuel}$	180 kg
$h_{clear}$	45 cm
NOx	87 mg/Nm <sup>3</sup>
OGC	58 mg/Nm <sup>3</sup>
UE	UNE EN-13240



Distancias de seguridad (mm):



X1285V6 + A9410



A Ø350  
 B Ø200  
 C 300

A4530V6  
 Pie opcional.

# Características



Remate de techo para tubo directo.

Opcional en:  
 Ronde Central  
 Born  
 Ronde Frontal  
 Oval  
 Angle  
 City  
 D-7  
 D-8

Incluido en:  
 Vesta Central + C  
 Vesta Frontal  
 Vesta Frontal + C



Remate de techo para tapatubo.

Gala  
 Giselle 90  
 Drop  
 Mini Drop  
 D-10 Graffiti



Cristal vitrocerámico.



Entrada de aire exterior.

Garantiza una mejor salubridad del aire de la vivienda. No interfiere en otros aparatos de extracción domésticos como extractores de cocina, baños u otros.



Cámara de combustión con entrada de aire exterior y precalentamiento de aire de combustión.



Aire terciario o de seguridad. Representa una aportación extra de oxígeno que permite quemar mejor los gases de la combustión.



Registro primario y secundario. Aporta oxígeno a la parte inferior y superior del cristal.



Rejilla para brasa y cajón de cenizas. Oval  
 Drop  
 Mini Drop  
 D-7



Tapatubo.



Tubo directo.



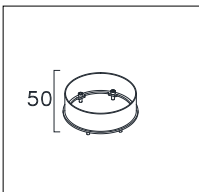
Rejilla para brasa y extracción inferior de la cubeta de cenizas. Gisele 90  
 Gala



Revestimiento interior de vermiculita color negro. En todos los modelos.

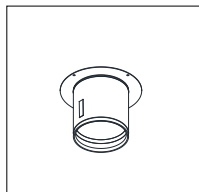
# Elementos opcionales

A. Tubo de conexión estándar Premium a 50 mm



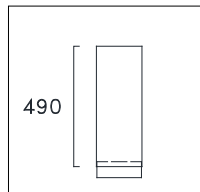
T1240/ T1340/ T1440

B. Remate estándar



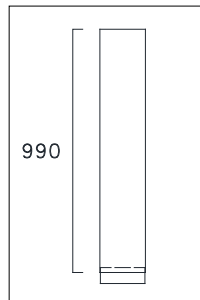
A9400/ A9405/ A9410

C. Tubo Premium adicional a 490 mm



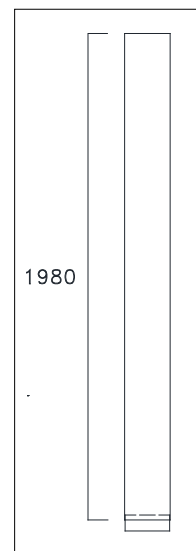
T1200/ T1300/ T1400

D. Tubo Premium adicional a 990 mm



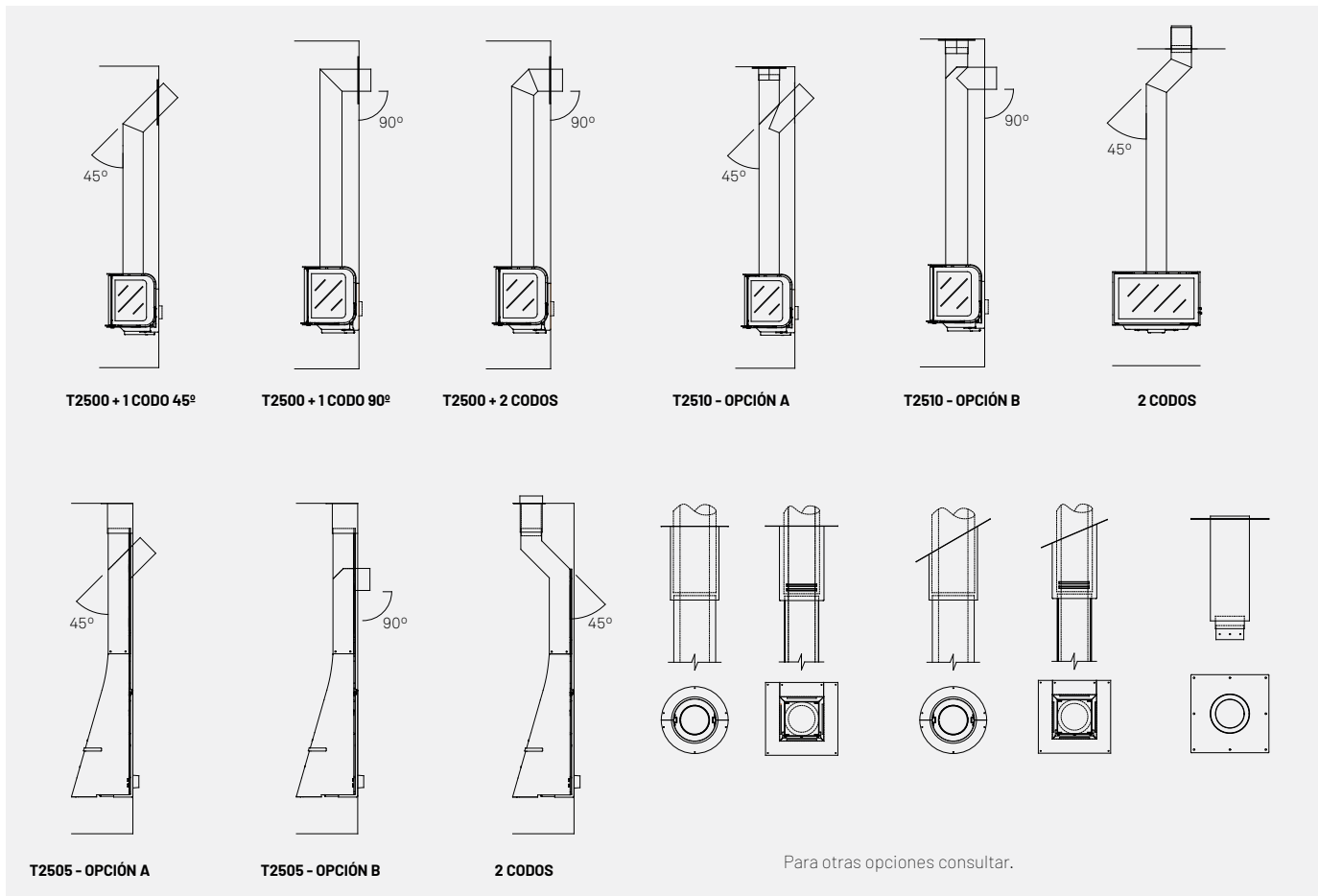
T1210/ T1310/ T1410

E. Tubo Premium adicional a 1980 mm



T1220/ T1320/ T1420

# Adaptaciones a medida



## Medida de la inclinación

Usando un nivel

A (longitud del nivel)

$$\text{Inclinación (\%)} = \frac{B}{A} \times 100$$

Usando una cinta métrica

Inclinación (%) =  $\frac{E-C}{D} \times 100$

## Medida de la altura

Chimenea frontal

Tomaremos preferentemente la altura del eje de la chimenea, de suelo a techo

Chimenea rinconera

Tomaremos la altura del rincón

# 02.

# Estufas

Laria

Habit

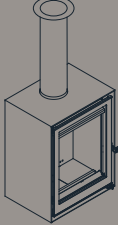
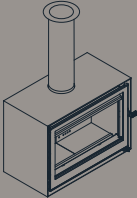
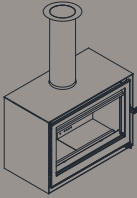
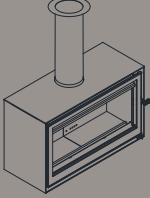
Hebar

Nuestra gama de estufas ofrece una amplia variedad de opciones que incluyen diferentes tamaños, formatos, visión del fuego y kits de ventilación, todo diseñado para garantizar un rendimiento excepcional.

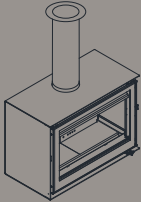
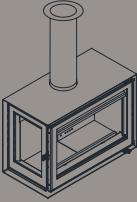
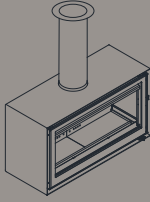
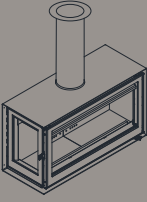
Además, contamos con diversas versiones que se adaptan perfectamente a cualquier espacio o habitación, ofreciendo versatilidad y estilo a medida para tu hogar.

# Laria

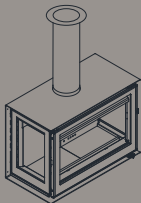
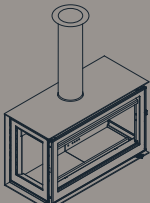
## Frontales

<p>Laria 50 Laria 50 + T 56-57</p> 	<p>Laria 70 A Laria 70 A + T 56-57</p> 	<p>Laria 80 Laria 80 + T 58-59</p> 	<p>Laria 100 Laria 100 + T 58-59</p> 
--	--	--	--

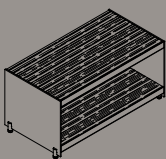
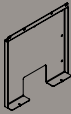
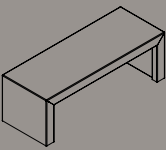
## Laterales

<p>Laria 80 LD Laria 80 LD + T 60-61</p> 	<p>Laria 80 LI Laria 80 LI + T 60-61</p> 	<p>Laria 100 LD Laria 100 LD + T 60-61</p> 	<p>Laria 100 LI Laria 100 LI + T 60-61</p> 
---	---	---	---

## Tres caras

<p>Laria 80 TC Laria 80 TC + T 64-65</p> 	<p>Laria 100 TC Laria 100 TC + T 64-65</p> 
--	--

## Elementos opcionales

<p>Leñero modular 66-67</p> 	<p>Soporte de pared</p> 	<p>Bancada</p> 
---	---	--



**LARIA 80** Con leño



# Laria 50 / 70 A

# Laria 50 / 70 A + T

## CARACTERÍSTICAS

Registro de aire primario y secundario con control de combustión monomando.  
 Aire terciario o de seguridad.  
 Cámara de combustión de acero.  
 Cáster envolvente en acero de 6 mm.  
 Cristal vitrocerámico.  
 Base del fuego de refractario reemplazable color negro.  
 Pintura anticorrosiva, antihumo y antiolor.  
 Posibilidad de entrada de aire exterior.  
 Puerta frontal reversible.  
 Revestimiento interior de vermiculita color negro.  
 Doble deflector.  
 Cierre automático de la puerta.  
 Paratroncos extraíble.

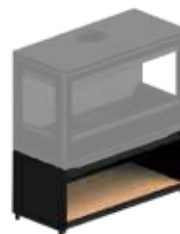
## ELEMENTOS OPCIONALES

Kit cerámico color gris. Más detalles: Página 131  
 Kit de ventilación con 1 turbina tangencial, centralita multifunción digital, interruptor y caja metálica.



## OPCIONES DE INSTALACIÓN

### Leñero modular



#### C3500

Leñero modular Laria 50 (511x398x410 mm)

#### C3510

Leñero modular Laria 70 A (686x398x410 mm)

Más detalles: Páginas 66-67

\*ATENCIÓN: la caja metálica del kit de ventilación ocupa espacio y es visible dentro del leñero.

	Laria 50	Laria 50 + T	Laria 70 A	Laria 70 A + T
	<b>E4010</b>	<b>E4010 + T1220 + T2220</b>	<b>E4033</b>	<b>E4033 + T1220 + T2200</b>
$\eta$	84,6%	87,3%	86,8%	87%
	4,9 kW	6,3 kW	6,5 kW	8,4 kW
	4,5 - 7,5 kW	4,5 - 7,5 kW	5 - 9 kW	5 - 9 kW
	1212 - 0,097%	636 - 0,051%	907 - 0,073%	646 - 0,052%
	16 mg/Nm <sup>3</sup>	14 mg/Nm <sup>3</sup>	14 mg/Nm <sup>3</sup>	13 mg/Nm <sup>3</sup>
	1,45 kg/h	1,67 kg/h	1,75 kg/h	2,3 kg/h
	124 kg	134 kg	130 kg	140 kg
	33 cm	33 cm	45 cm	45 cm
NOx	99 mg/Nm <sup>3</sup>	94 mg/Nm <sup>3</sup>	99 mg/Nm <sup>3</sup>	76 mg/Nm <sup>3</sup>
OGC	55 mg/Nm <sup>3</sup>	34 mg/Nm <sup>3</sup>	47 mg/Nm <sup>3</sup>	22 mg/Nm <sup>3</sup>



UNE EN-13240



### Soporte de pared



#### E4010-1

Soporte de pared Laria 50

#### E4033-1

Soporte de pared Laria 70 A

### Bancada



**E2190** Bancada de 1000 mm (1000x400x450 mm)

**E2192** Bancada de 1200 mm (1200x400x450 mm)

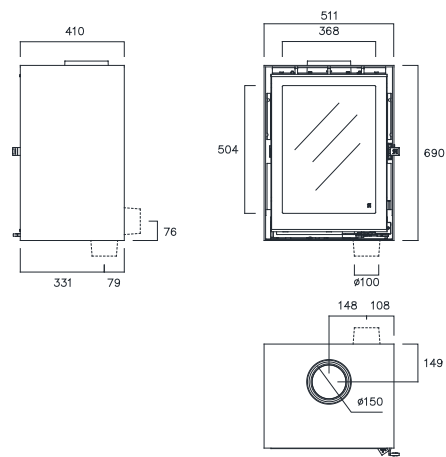
**E2194** Bancada de 1400 mm (1400x400x450 mm)

**E2196** Bancada de 1600 mm (1600x400x450 mm)

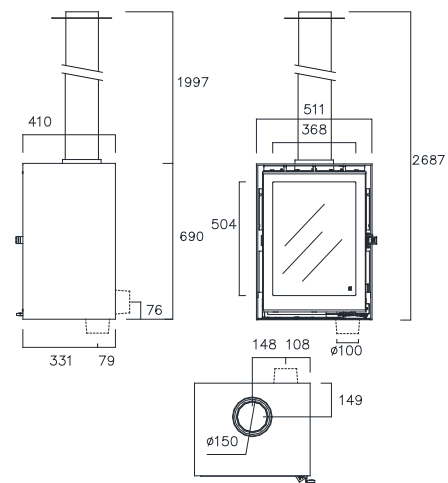
\*En caso de estufa con kit de ventilación, bajo pedido.



LARIA 70 A



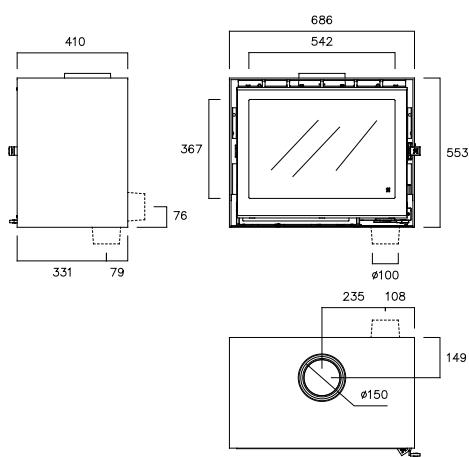
Laria 50



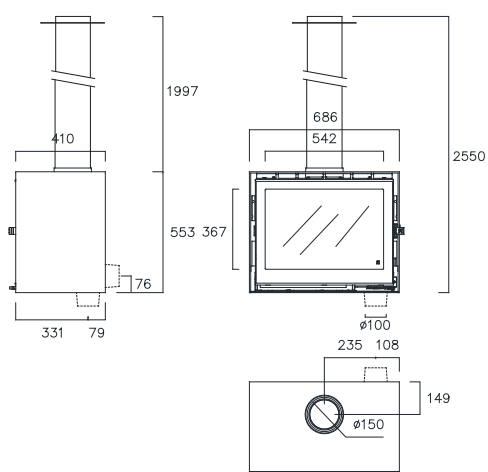
Laria 50 + T



LARIA 70 A + T



Laria 70 A



Laria 70 A + T

# Laria 80 / 100

## Laria 80 / 100 + T

### CARACTERÍSTICAS

Registro de aire primario y secundario con control de combustión monomando.  
 Aire terciario o de seguridad.  
 Cámara de combustión de acero.  
 Cáster envolvente en acero de 6 mm.  
 Cristal vitrocerámico.  
 Base del fuego de refractario reemplazable color negro.  
 Pintura anticorrosiva, antihumo y antiolor.  
 Posibilidad de entrada de aire exterior.  
 Puerta frontal reversible.  
 Revestimiento interior de vermiculita color negro.  
 Doble deflector.  
 Cierre automático de la puerta.  
 Paratroncos extraíble.

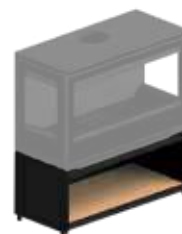
### ELEMENTOS OPCIONALES

Kit cerámico color gris. Más detalles: Página 131  
 Kit de ventilación con 1 turbina tangencial, centralita multifunción digital, interruptor y caja metálica.



### OPCIONES DE INSTALACIÓN

#### Leñero modular



#### C3520

Leñero modular Laria 80 (780x398x410 mm)

#### C3530

Leñero modular Laria 100 (980x398x410 mm)

Más detalles: Páginas 66-67

\*ATENCIÓN: la caja metálica del kit de ventilación ocupa espacio y es visible dentro del leñero.

#### Soporte de pared



#### E4040-1

Soporte de pared Laria 80

#### E4060-1

Soporte de pared Laria 100

#### Bancada



**E2190** Bancada de 1000 mm (1000x400x450 mm)

**E2192** Bancada de 1200 mm (1200x400x450 mm)

**E2194** Bancada de 1400 mm (1400x400x450 mm)

**E2196** Bancada de 1600 mm (1600x400x450 mm)

\*En caso de estufa con kit de ventilación, bajo pedido.

	Laria 80	Laria 80 + T	Laria 100	Laria 100 + T
	<b>E4040</b>	<b>E4040 + T1220 + T2200</b>	<b>E4060</b>	<b>E4060 + T1320 + T2300</b>
$\eta$	86,8%	87%	86,6%	87,5%
$\dot{Q}_{nom}$	6,9 kW	8,8 kW	7,9 kW	9,1 kW
$\dot{Q}_{max}$	6,2 - 10,5 kW	6,2 - 10,5 kW	7,5 - 11,5 kW	7,5 - 11,5 kW
CO	907 - 0,073%	646 - 0,052%	875 - 0,070%	541 - 0,043%
$\dot{m}_{part}$	14 mg/Nm <sup>3</sup>	13 mg/Nm <sup>3</sup>	19 mg/Nm <sup>3</sup>	15 mg/Nm <sup>3</sup>
kg/h	1,86 kg/h	2,4 kg/h	2,16 kg/h	2,4 kg/h
kg	151 kg	161 kg	179 kg	194 kg
cm	50 cm	50 cm	60 cm	60 cm
NOx	99 mg/Nm <sup>3</sup>	76 mg/Nm <sup>3</sup>	65 mg/Nm <sup>3</sup>	57 mg/Nm <sup>3</sup>
OGC	47 mg/Nm <sup>3</sup>	22 mg/Nm <sup>3</sup>	69 mg/Nm <sup>3</sup>	35 mg/Nm <sup>3</sup>

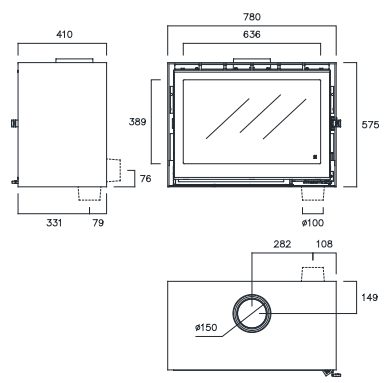


UNE EN-13240

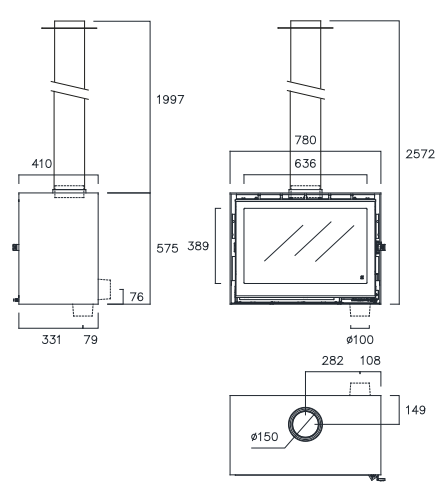




LARIA 80



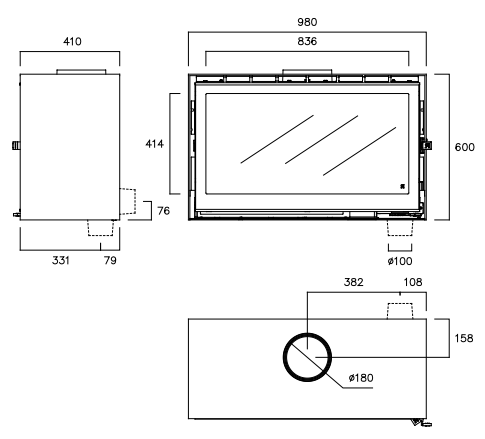
Laria 80



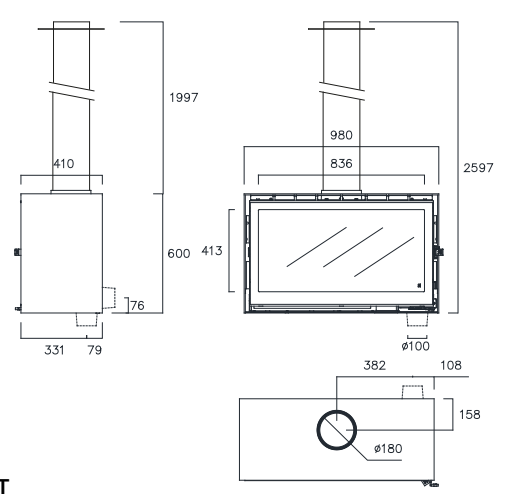
Laria 80 + T



LARIA 80 + T



Laria 100



Laria 100 + T

# Laria 80 LD-LI / Laria 100 LD-LI

## Laria 80 LD-LI / Laria 100 LD-LI + T

### CARACTERÍSTICAS

Registro de aire primario y secundario con control de combustión monomando.  
Aire terciario o de seguridad.  
Cámara de combustión de acero.  
Cárter envolvente en acero de 6 mm.  
Cristal vitrocerámico.  
Base del fuego de refractario reemplazable color negro.  
Pintura anticorrosiva, antihumo y antiolor.

Posibilidad de entrada de aire exterior.  
Revestimiento interior de vermiculita color negro.  
Doble deflector.  
Cierre automático de la puerta.  
Paratroncos extraíble.

### ELEMENTOS OPCIONALES

Kit cerámico color gris. Más detalles: Página 131  
Kit de ventilación con 1 turbina tangencial, centralita multifunción digital, interruptor y caja metálica.



	Laria 80 LD	Laria 80 LI	Laria 80 LD + T	Laria 80 LI + T	Laria 100 LD	Laria 100 LI	Laria 100 LD + T	Laria 100 LI + T
	<b>E4045</b>	<b>E4046</b>	<b>E4045 + T1220 + T2200</b>	<b>E4046 + T1220 + T2200</b>	<b>E4065</b>	<b>E4066</b>	<b>E4065 + T1320 + T2300</b>	<b>E4066 + T1320 + T2300</b>
$\eta$	86,8%		87%		86,6%		87,5%	
$\dot{Q}_{nom}$	6,9 kW		8,8 kW		7,9 kW		9,1 kW	
$\dot{Q}_{max}$	6,2 - 10,5 kW		6,2 - 10,5 kW		7,5 - 11,5 kW		7,5 - 11,5 kW	
CO	907 - 0,073%		646 - 0,052%		875 - 0,070%		541 - 0,043%	
CO <sub>2</sub>	14 mg/Nm <sup>3</sup>		13 mg/Nm <sup>3</sup>		19 mg/Nm <sup>3</sup>		15 mg/Nm <sup>3</sup>	
kg/h	1,86 kg/h		2,4 kg/h		2,16 kg/h		2,4 kg/h	
kg	174 kg		184 kg		218 kg		233 kg	
cm	45 cm		45 cm		50 cm		50 cm	
NOx	99 mg/Nm <sup>3</sup>		76 mg/Nm <sup>3</sup>		65 mg/Nm <sup>3</sup>		57 mg/Nm <sup>3</sup>	
OGC	47 mg/Nm <sup>3</sup>		22 mg/Nm <sup>3</sup>		69 mg/Nm <sup>3</sup>		35 mg/Nm <sup>3</sup>	
	UNE EN-13240							



### OPCIONES DE INSTALACIÓN

#### Leñero modular



**C3540**  
Leñero modular Laria 80 LD-LI (800x398x410 mm)

**C3550**  
Leñero modular Laria 100 LD-LI (1000x398x410 mm)

#### Soporte de pared



**E4040-1** Soporte de pared Laria 80 LD-LI

**E4060-1** Soporte de pared Laria 100 LD-LI

#### Bancada



**E2190** Bancada de 1000 mm (1000x400x450 mm)

**E2192** Bancada de 1200 mm (1200x400x450 mm)

**E2194** Bancada de 1400 mm (1400x400x450 mm)

**E2196** Bancada de 1600 mm (1600x400x450 mm)

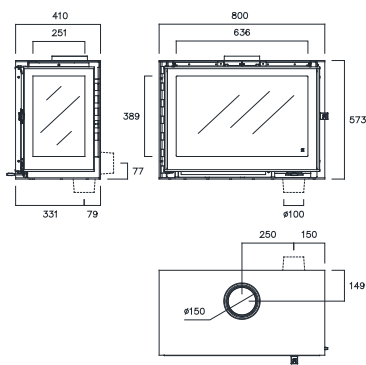
\*En caso de estufa con kit de ventilación, bajo pedido.

Más detalles: Páginas 66-67

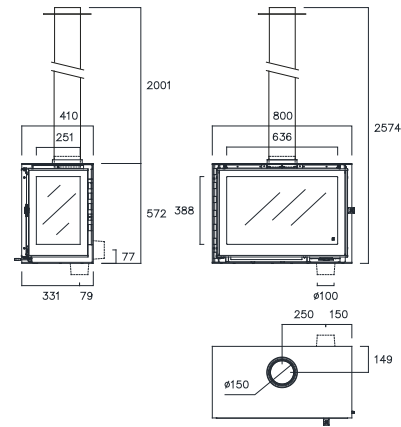
\*ATENCIÓN: la caja metálica del kit de ventilación ocupa espacio y es visible dentro del leñero.



LARIA 80 LD



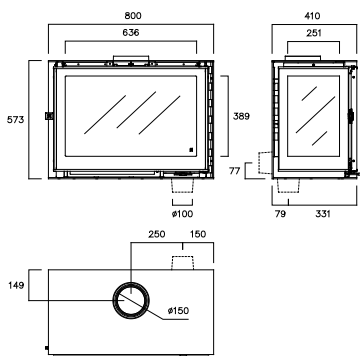
Laria 80 LD



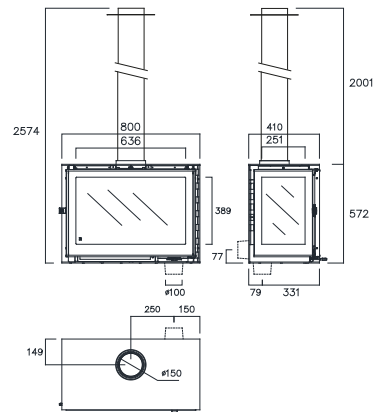
Laria 80 LD + T



LARIA 80 LI + T



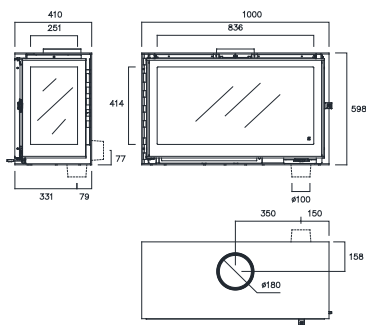
Laria 80 LI



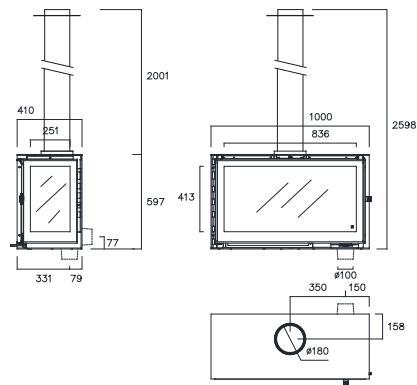
Laria 80 LI + T



LARIA 80 LI



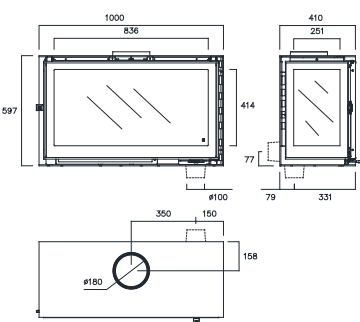
Laria 100 LD



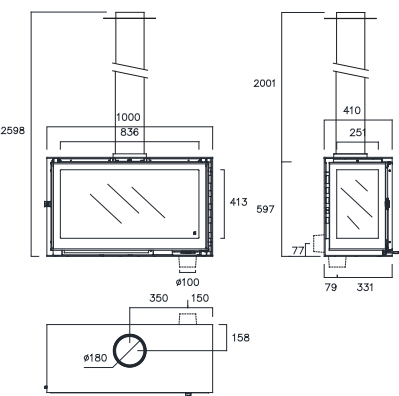
Laria 100 LD + T



LARIA 80 LI + T



Laria 100 LI



Laria 100 LI + T



**LARIA 80 TC** Con soporte de pared



# Laria 80 TC / Laria 100 TC

## Laria 80 TC / Laria 100 TC + T

### CARACTERÍSTICAS

Registro de aire primario y secundario con control de combustión monomando.  
 Aire terciario o de seguridad.  
 Cámara de combustión de acero.  
 Cáster envolvente en acero de 6 mm.  
 Cristal vitrocerámico.  
 Base del fuego de refractario reemplazable color negro.  
 Pintura anticorrosiva, antihumo y antiolor.  
 Posibilidad de entrada de aire exterior.  
 Puerta frontal reversible.  
 Revestimiento interior de vermiculita color negro.  
 Doble deflector.  
 Cierre automático de la puerta.  
 Paratroncos extraíble.

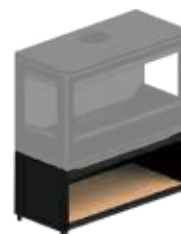
### ELEMENTOS OPCIONALES

Kit cerámico color gris. Más detalles: Página 131  
 Kit de ventilación con 1 turbina tangencial, centralita multifunción digital, interruptor y caja metálica.



### OPCIONES DE INSTALACIÓN

#### Leñero modular



#### C3540

Leñero modular Laria 80 TC (800x398x410 mm)

#### C3550

Leñero modular Laria 100 TC (1000x398x410 mm)

Más detalles: Páginas 66-67

\*ATENCIÓN: la caja metálica del kit de ventilación ocupa espacio y es visible dentro del leñero.

#### Soporte de pared



#### E4040-1

Soporte de pared Laria 80 TC

#### E4060-1

Soporte de pared Laria 100 TC

#### Bancada



**E2190** Bancada de 1000 mm (1000x400x450 mm)

**E2192** Bancada de 1200 mm (1200x400x450 mm)

**E2194** Bancada de 1400 mm (1400x400x450 mm)

**E2196** Bancada de 1600 mm (1600x400x450 mm)

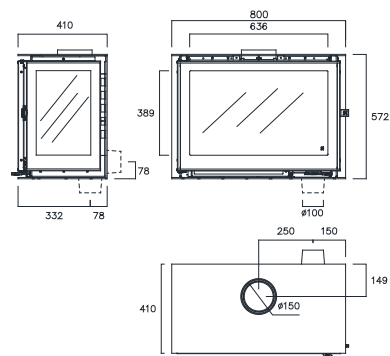
\*En caso de estufa con kit de ventilación, bajo pedido.

	Laria 80 TC	Laria 80 TC + T	Laria 100 TC	Laria 100 TC + T
	<b>E4050</b>	<b>E4050 + T1220 + T2200</b>	<b>E4070</b>	<b>E4070 + T1320 + T2300</b>
$\eta$	86,8%	87%	86,6%	87,5%
nom	6,9 kW	8,8 kW	7,9 kW	9,1 kW
	6,2 - 10,5 kW	6,2 - 10,5 kW	7,5 - 11,5 kW	7,5 - 11,5 kW
	907 - 0,073%	646 - 0,052%	875 - 0,070%	541 - 0,043%
	14 mg/Nm <sup>3</sup>	13 mg/Nm <sup>3</sup>	19 mg/Nm <sup>3</sup>	15 mg/Nm <sup>3</sup>
	1,86 kg/h	2,4 kg/h	2,16 kg/h	2,4 kg/h
	147 kg	157 kg	184 kg	199 kg
	45 cm	45 cm	50 cm	50 cm
NOx	99 mg/Nm <sup>3</sup>	76 mg/Nm <sup>3</sup>	65 mg/Nm <sup>3</sup>	57 mg/Nm <sup>3</sup>
OGC	47 mg/Nm <sup>3</sup>	22 mg/Nm <sup>3</sup>	69 mg/Nm <sup>3</sup>	35 mg/Nm <sup>3</sup>
	UNE EN-13240			

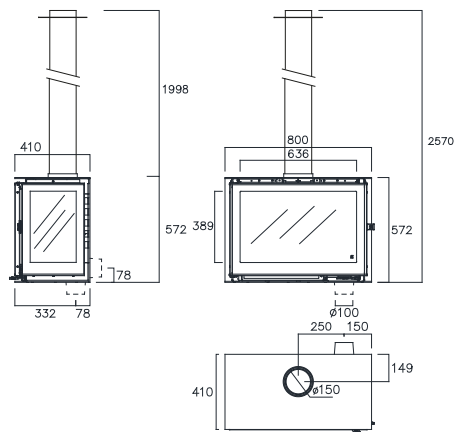




LARIA 80 TC



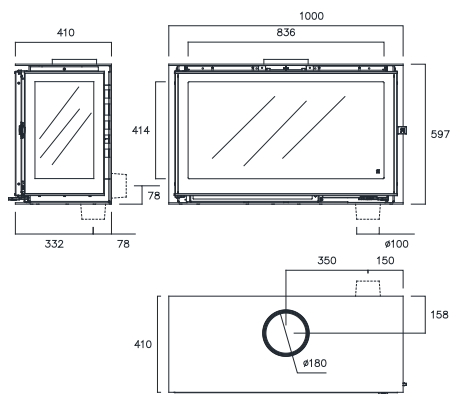
Laria 80 TC



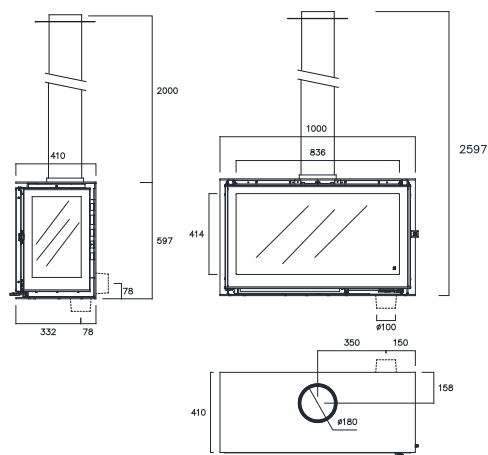
Laria 80 TC + T



LARIA 100 TC + T



Laria 100 TC



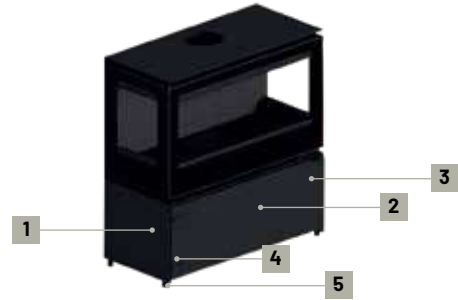
Laria 100 TC + T

## EJEMPLOS DE COMPOSICIONES DE LEÑEROS MODULARES LARIA



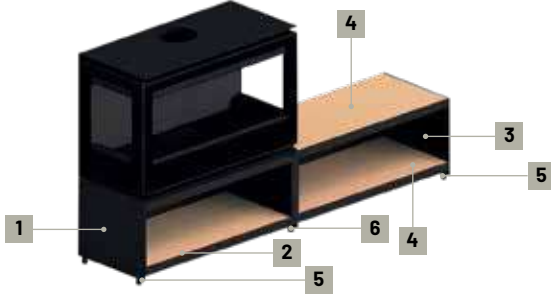
**Composición A**

1	<b>C3540</b>	Leñero modular Laria 80 TC x1
2	<b>C3540-1/C3540-8*</b>	Placa de madera / Placa de acero color negro x1
3	<b>C3100-6</b>	Pie simple x4



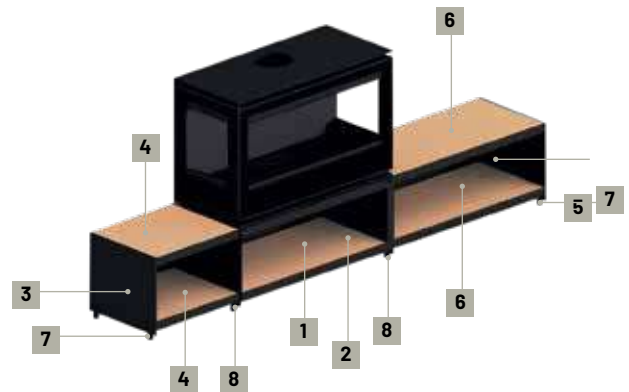
**Composición B**

1	<b>C3540</b>	Leñero modular Laria 80 TC x1
2	<b>C3540-1/C3540-8*</b>	Placa de madera / Placa de acero color negro x1
3	<b>C3140-2</b>	Puerta + tirador x1
4	<b>C3100-3</b>	Kit bisagras izquierda x1
5	<b>C3100-6</b>	Pie simple x4



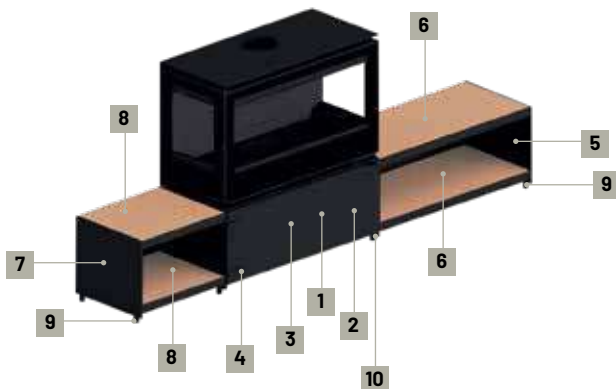
**Composición C**

1	<b>C3540</b>	Leñero modular Laria 80 TC x1
2	<b>C3540-1/C3540-8*</b>	Placa de madera / Placa de acero color negro x1
3	<b>C3530</b>	Leñero modular Laria 100 x1
4	<b>C3530-1/C3530-8*</b>	Placa de madera / Placa de acero color negro x2
5	<b>C3100-6</b>	Pie simple x4
6	<b>C3100-7</b>	Pie doble x2



**Composición D**

1	<b>C3540</b>	Leñero modular Laria 80 TC x1
2	<b>C3540-1/C3540-8*</b>	Placa de madera / Placa de acero color negro x1
3	<b>C3530</b>	Leñero modular Laria 50 x1
4	<b>C3530-1/C3530-8*</b>	Placa de madera / Placa de acero color negro x2
5	<b>C3500</b>	Leñero modular Laria 100 x1
6	<b>C3500-1/C3500-8*</b>	Placa de madera / Placa de acero color negro x2
7	<b>C3100-6</b>	Pie simple x4
8	<b>C3100-7</b>	Pie doble x4

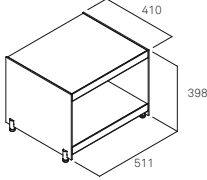


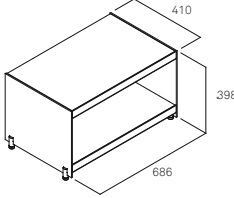
**Composición E**

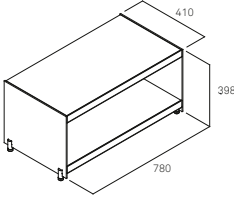
1	<b>C3540</b>	Leñero modular Laria 80 TC x1
2	<b>C3540-1/C3540-8</b>	Placa de madera / Placa de acero color negro x1
3	<b>C3140-2</b>	Puerta + tirador x1
4	<b>C3100-3</b>	Kit bisagras izquierda x1
5	<b>C3530</b>	Leñero modular Laria 100 x1
6	<b>C3530-1/C3530-8*</b>	Placa de madera / Placa de acero color negro x2
7	<b>C3500</b>	Leñero modular Laria 50 x1
8	<b>C3500-1/C3500-8*</b>	Placa de madera / Placa de acero color negro x2
9	<b>C3100-6</b>	Pie simple x4
10	<b>C3100-7</b>	Pie doble x4

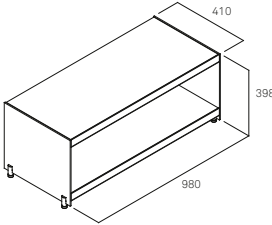
\*La placa de madera se puede substituir por una placa de acero color negro.

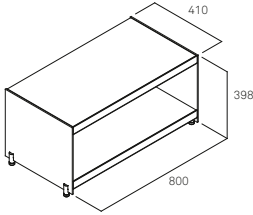
## LEÑEROS MODULARES LARIA

	LEÑERO MODULAR LARIA 50			
	<b>C3500</b>	Estructura de acero color negro	<b>C3100-3</b>	Kit de bisagras a la izquierda
	<b>C3500-1</b>	Placa de madera	<b>C3100-4</b>	Kit de bisagras a la derecha
	<b>C3500-8</b>	Placa de acero color negro	<b>C3100-6</b>	Pie simple
	<b>C3100-2</b>	Puerta y tirador	<b>C3100-7</b>	Pie doble

	LEÑERO MODULAR LARIA 70 A			
	<b>C3510</b>	Estructura de acero color negro	<b>C3100-3</b>	Kit de bisagras a la izquierda
	<b>C3510-1</b>	Placa de madera	<b>C3100-4</b>	Kit de bisagras a la derecha
	<b>C3510-8</b>	Placa de acero color negro	<b>C3100-6</b>	Pie simple
	<b>C3110-2</b>	Puerta y tirador	<b>C3100-7</b>	Pie doble

	LEÑERO MODULAR LARIA 80			
	<b>C3520</b>	Estructura de acero color negro	<b>C3100-3</b>	Kit de bisagras a la izquierda
	<b>C3520-1</b>	Placa de madera	<b>C3100-4</b>	Kit de bisagras a la derecha
	<b>C3520-8</b>	Placa de acero color negro	<b>C3100-6</b>	Pie simple
	<b>C3120-2</b>	Puerta y tirador	<b>C3100-7</b>	Pie doble

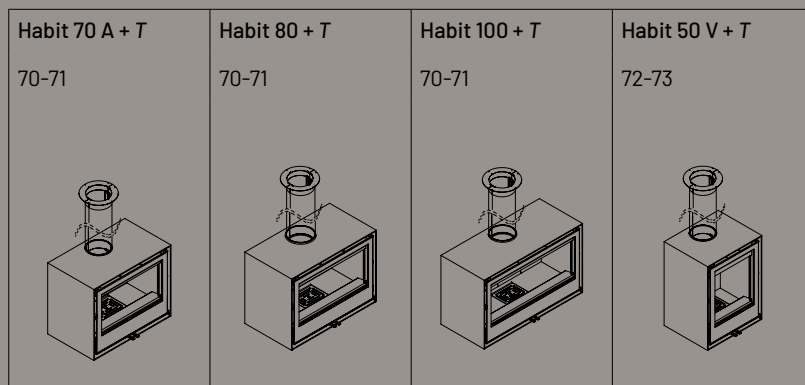
	LEÑERO MODULAR LARIA 100			
	<b>C3530</b>	Estructura de acero color negro	<b>C3100-3</b>	Kit de bisagras a la izquierda
	<b>C3530-1</b>	Placa de madera	<b>C3100-4</b>	Kit de bisagras a la derecha
	<b>C3530-8</b>	Placa de acero color negro	<b>C3100-6</b>	Pie simple
	<b>C3130-2</b>	Puerta y tirador	<b>C3100-7</b>	Pie doble

	LEÑERO MODULAR LARIA 80 LD/LI/TC			
	<b>C3540</b>	Estructura de acero color negro	<b>C3100-3</b>	Kit de bisagras a la izquierda
	<b>C3540-1</b>	Placa de madera	<b>C3100-4</b>	Kit de bisagras a la derecha
	<b>C3540-8</b>	Placa de acero color negro	<b>C3100-6</b>	Pie simple
	<b>C3540-2</b>	Puerta y tirador	<b>C3100-7</b>	Pie doble

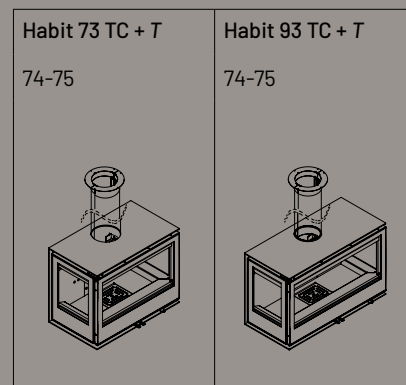
	LEÑERO MODULAR LARIA 100 LD/LI/TC			
	<b>C3550</b>	Estructura de acero color negro	<b>C3100-3</b>	Kit de bisagras a la izquierda
	<b>C3550-1</b>	Placa de madera	<b>C3100-4</b>	Kit de bisagras a la derecha
	<b>C3550-8</b>	Placa de acero color negro	<b>C3100-6</b>	Pie simple
	<b>C3550-2</b>	Puerta y tirador	<b>C3100-7</b>	Pie doble

# Habit

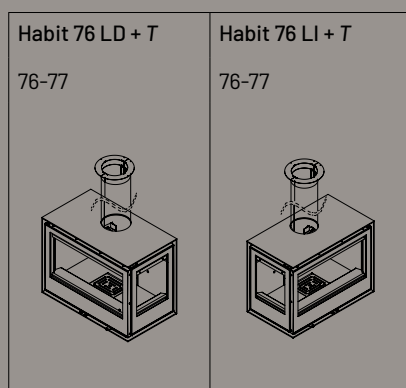
## Frontales



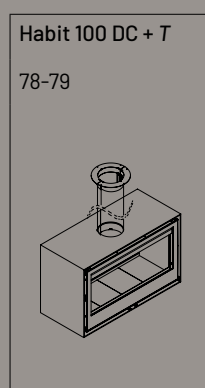
## Tres caras



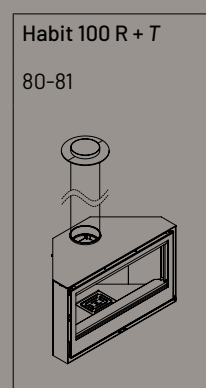
## Laterales



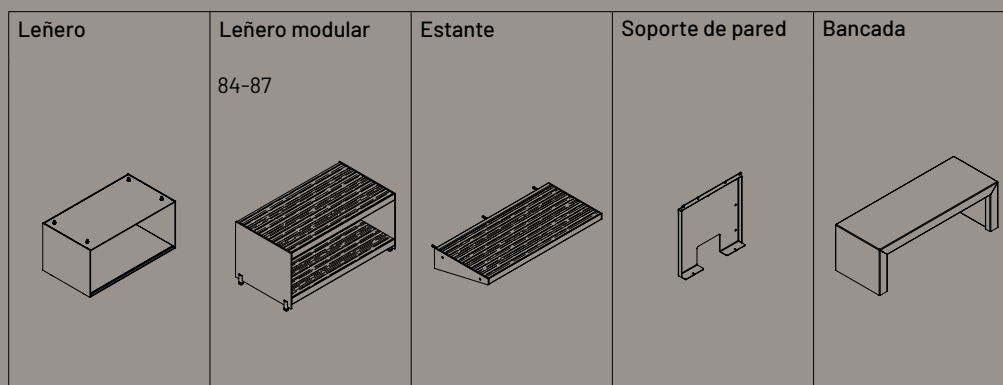
## Doble cara



## Rinconera

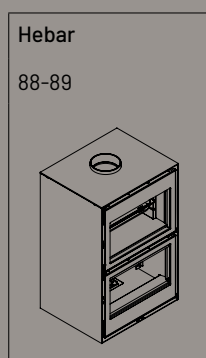


## Elementos opcionales



# Hebar

## Estufa-Horno-Barbacoa





**HABIT 70 A + T** Con leñero

# Habit + T

## Habit + T + Kit 5 ★

### CARACTERÍSTICAS

Aire primario y secundario precalentado.  
 Aire terciario o de seguridad.  
 Cámara de combustión de acero.  
 Cáster envolvente en acero de 6 mm.  
 Cristal vitrocerámico.  
 Extracción frontal del cajón de cenizas.  
 Incluye tubo de 1980 mm y embellecedor.  
 Kit de ventilación de 2/4 turbinas con 2 velocidades automáticas y 1 manual.  
 Pintura anticorrosiva, antihumo y antiolor.  
 Posibilidad de entrada de aire exterior.  
 Puerta frontal reversible.  
 Revestimiento interior de vermiculita.  
 Doble deflector, el superior con dos posiciones para ajustar el tiro.

Se puede suministrar sin kit de ventilación bajo pedido.

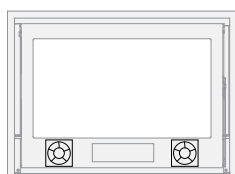


### ELEMENTOS OPCIONALES

Kit 5 ★ (solo Habit 70 A + T y Habit 80 + T).

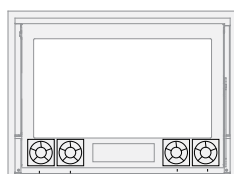
	Habit 70 A + T	Habit 70 A + T + Kit 5 ★	Habit 80 + T	Habit 80 + T + Kit 5 ★	Habit 100 + T
	<b>E2110V3 + T</b>	<b>E2110V3 + T + C4270</b>	<b>E2120V3 + T</b>	<b>E2120V3 + T + C4280</b>	<b>E2130V2 + T</b>
$\eta$	85,3%	86,5%	85,3%	86,5%	86,2%
$\frac{\text{flame}}{\text{nom}}$	8,8 kW	10 kW	9 kW	10,9 kW	12,1 kW
$\frac{\text{flame}}{\text{flame}}$	6 - 10,5 kW	6 - 10,5 kW	6,5 - 11,5 kW	6,5 - 11,5 kW	7,5 - 13 kW
$\text{CO}$	777 - 0,062%	347 - 0,028%	777 - 0,062%	331 - 0,026%	1122 - 0,090%
$\frac{\text{flame}}{\text{flame}}$	23 mg/Nm <sup>3</sup>	15 mg/Nm <sup>3</sup>	23 mg/Nm <sup>3</sup>	15 mg/Nm <sup>3</sup>	18 mg/Nm <sup>3</sup>
$\frac{\text{kg}}{\text{h}}$	2,37 kg/h	2,62 kg/h	2,47 kg/h	2,86 kg/h	3,19 kg/h
$\text{kg}$	160 kg	176 kg	187 kg	203 kg	221 kg
$\frac{\text{cm}}{\text{cm}}$	45 cm	45 cm	50 cm	50 cm	60 cm
NOx	106 mg/Nm <sup>3</sup>	100 mg/Nm <sup>3</sup>	106 mg/Nm <sup>3</sup>	100 mg/Nm <sup>3</sup>	101 mg/Nm <sup>3</sup>
OGC	51 mg/Nm <sup>3</sup>	35 mg/Nm <sup>3</sup>	51 mg/Nm <sup>3</sup>	34 mg/Nm <sup>3</sup>	59 mg/Nm <sup>3</sup>
Distancias de seguridad (mm):					
	UNE EN-13240 UNE EN-60335	UNE EN-13240 UNE EN-60335	UNE EN-13240 UNE EN-60335	UNE EN-13240 UNE EN-60335	UNE EN-13240 UNE EN-60335

Habit 70 A + T



Kit ventilación 2 turbinas con 2 velocidades automáticas y 1 manual.

Habit 80 + T / Habit 100 + T



Kit ventilación 4 turbinas con 2 velocidades automáticas y 1 manual.

### OPCIONES D'INSTAL·LACIÓ

#### Leñero



**E2110-2** Leñero Habit 70 A + T (686x400x410 mm)  
**E2120-2** Leñero Habit 80 + T (780x400x430 mm)  
**E2130-2** Leñero Habit 100 + T (980x400x430 mm)

#### Leñero modular



**C3110** Leñero modular Habit 70 A + T  
**C3120** Leñero modular Habit 80 + T  
**C3130** Leñero modular Habit 100 + T

Más detalles: Páginas 82-86

#### Estante

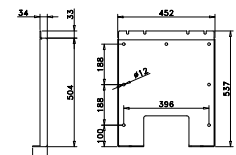


**C3310** Estante Habit 70 A + T  
**C3320** Estante Habit 80 + T  
**C3330** Estante Habit 100 + T

Más detalles: Página 87

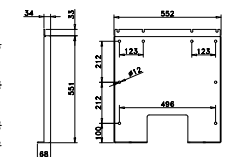
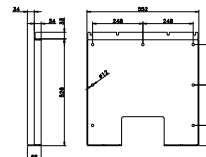
#### Soporte de pared

**E2110-1** Soporte de pared Habit 70 A + T



**E2120-1** Soporte de pared Habit 80 + T

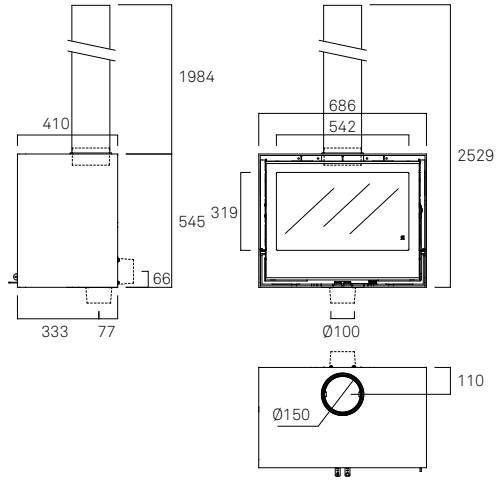
**E2130-1** Soporte de pared Habit 100 + T



#### Bancada



**E2190** Bancada de 1000 mm (1000x400x450 mm)  
**E2192** Bancada de 1200 mm (1200x400x450 mm)  
**E2194** Bancada de 1400 mm (1400x400x450 mm)  
**E2196** Bancada de 1600 mm (1600x400x450 mm)

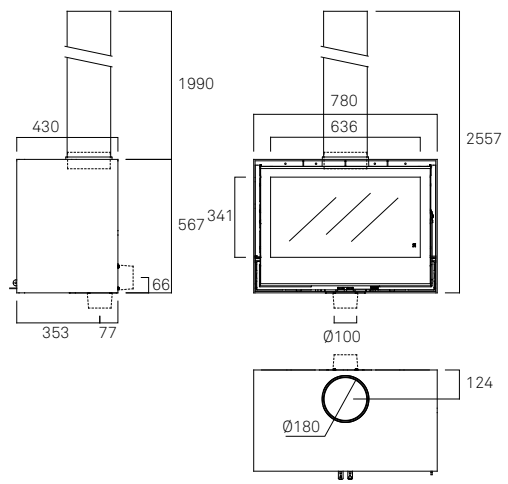


Habit 70 A + T

- A+
- AEFECC 7\*
- Stufe ambientale 4\*
- CONTO TERMICO
- ECODESIGN 2022

Habit 70 A + T + Kit 5\*

- A+
- AEFECC 7\*
- Stufe ambientale 5\*
- CONTO TERMICO
- ECODESIGN 2022

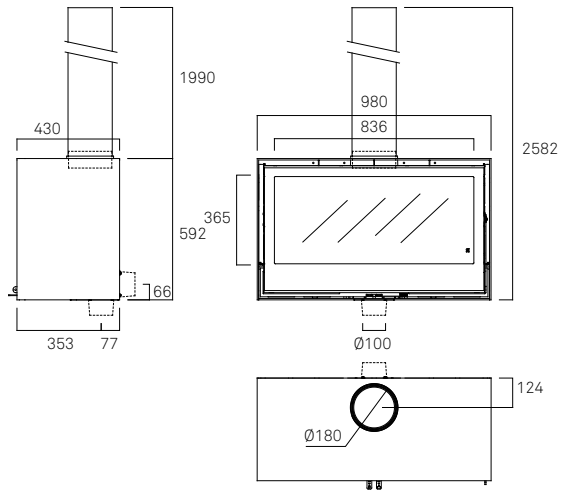


Habit 80 + T

- A+
- AEFECC 7\*
- Stufe ambientale 4\*
- CONTO TERMICO
- ECODESIGN 2022

Habit 80 + T + Kit 5\*

- A+
- AEFECC 7\*
- Stufe ambientale 5\*
- CONTO TERMICO
- ECODESIGN 2022



Habit 100 + T

- A+
- AEFECC 7\*
- Stufe ambientale 4\*
- CONTO TERMICO
- ECODESIGN 2022



**HABIT 50 V + T** Con leñero

# Habit V + T

## Habit V + T + Kit 5 ★

### CARACTERÍSTICAS

Aire primario y secundario precalentado.  
 Aire terciario o de seguridad.  
 Cámara de combustión de acero.  
 Cristal vitrocerámico.  
 Extracción frontal del cajón de cenizas.  
 Incluye tubo de 1980 mm y embellecedor.  
 Kit de ventilación de 2 turbinas con 2 velocidades automáticas y 1 manual.  
 Pintura anticorrosiva, antihumo y antiolor.  
 Posibilidad de entrada de aire exterior.  
 Puerta frontal reversible.  
 Revestimiento interior de vermiculita.  
 Cáster envolvente en acero de 6 mm.  
 Doble deflector, el superior con dos posiciones para ajustar el tiro.

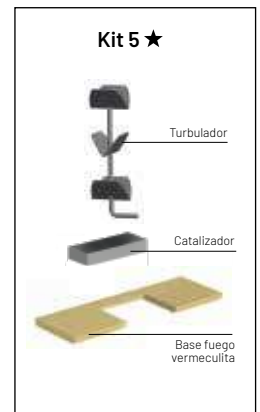
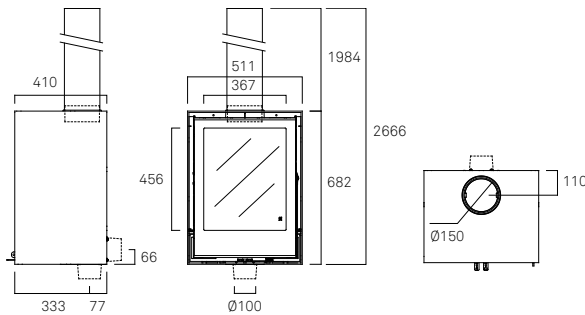
Se puede suministrar sin kit de ventilación bajo pedido.

### ELEMENTOS OPCIONALES

Kit 5★.



	Habit 50 V + T	Habit 50 V + T + Kit 5 ★
<b>E2100V3 + T</b>		<b>E2100V3 + T + C4250</b>
$\eta$	86,3%	88,3%
nom	8,7 kW	9 kW
	5,5 - 9,5 kW	5,5 - 9,5 kW
	600 - 0,048%	347 - 0,028%
	13 mg/Nm <sup>3</sup>	15 mg/Nm <sup>3</sup>
	2,3 kg/h	2,33 kg/h
	154 kg	170 kg
	33 cm	33 cm
NOx	102 mg/Nm <sup>3</sup>	99 mg/Nm <sup>3</sup>
OGC	51 mg/Nm <sup>3</sup>	35 mg/Nm <sup>3</sup>
Distancias de seguridad (mm):		
	UNE EN-13240 UNE EN-60335	



### OPCIONES DE INSTALACIÓN

#### Leñero



**E2100-2** Leñero Habit 50 V + T  
(511x400x410 mm)

#### Leñero modular



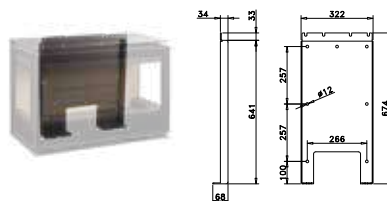
**C3100**  
Leñero modular Habit 50 V + T  
Más detalles: Páginas 82-86

#### Estante



**C3300** Estante Habit 50 V + T  
Más detalles: Página 87

#### Suporte de pared



**E2100-1** Soporte de pared Habit 50 V + T

#### Bancada



**E2190** Bancada de 1000 mm (1000x400x450 mm)  
**E2192** Bancada de 1200 mm (1200x400x450 mm)  
**E2194** Bancada de 1400 mm (1400x400x450 mm)  
**E2196** Bancada de 1600 mm (1600x400x450 mm)









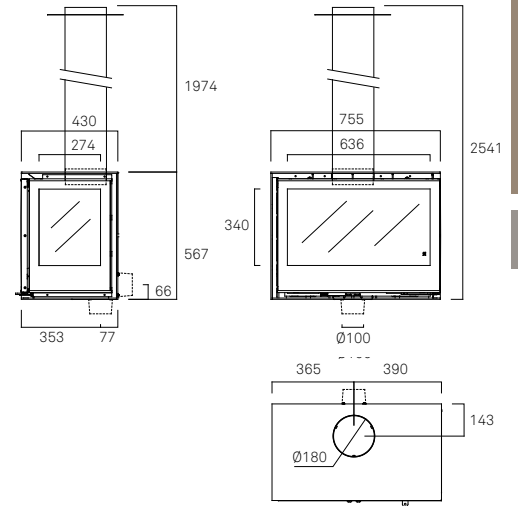
**HABIT 76 LI + T** Con bancada

# Habit LD/LI + T

## CARACTERÍSTICAS

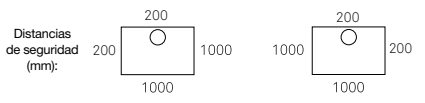
- Aire primario y secundario precalentado.
- Aire terciario o de seguridad.
- Cámara de combustión de acero.
- Cárter envolvente en acero de 6 mm.
- Cristal vitrocerámico.
- Extracción frontal del cajón de cenizas.
- Incluye tubo de 1980 mm y embellecedor.
- Kit de ventilación de 2 turbinas con 2 velocidades automáticas y una manual.
- Pintura anticorrosiva, antihumo y antiolor.
- Posibilidad de entrada de aire exterior.
- Revestimiento interior de vermiculita.
- Doble deflector.

Se puede suministrar sin kit de ventilación bajo pedido.

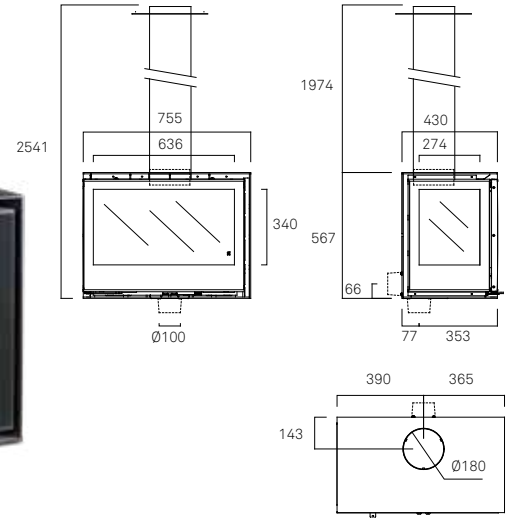


Habit 76 LD + T

	Habit 76 LD + T E2150 + T	Habit 76 LI + T E2155 + T
$\eta$	77,3%	
$\dot{q}_{nom}$	9,4 kW	
$\dot{q}_{min-max}$	6,5 - 11 kW	
$\dot{V}_{CO}$	997 - 0,080%	
$\dot{m}_{PM_{10}}$	16 mg/Nm <sup>3</sup>	
$\dot{m}_{kg/h}$	2,8 kg/h	
$m_{kg}$	176 kg	
$h_{cm}$	40 cm	
NOx	104 mg/Nm <sup>3</sup>	
OGC	66 mg/Nm <sup>3</sup>	



UNE EN-13240  
UNE EN-60335



Habit 76 LI + T

## OPCIONES DE INSTALACIÓN

### Leñero



**E2150-2** Leñero Habit 76 LD/LI + T (755x400x430 mm)

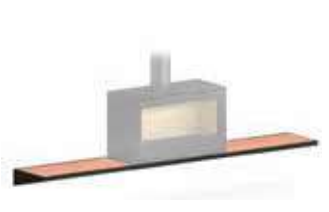
### Leñero modular



**C3150** Leñero modular Habit 76 LD/LI + T

Más detalles: Páginas 82-86

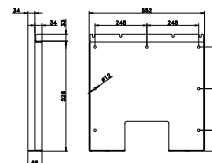
### Estante



**C3350** Estante Habit 76 LD/LI + T

Más detalles: Página 87

### Soporte pared



**E2120-1** Soporte pared Habit 76 LD/LI + T

### Bancada



- E2190** Bancada de 1000 mm (1000x400x450 mm)
- E2192** Bancada de 1200 mm (1200x400x450 mm)
- E2194** Bancada de 1400 mm (1400x400x450 mm)
- E2196** Bancada de 1600 mm (1600x400x450 mm)



HABIT 100 DC + T Con bancada

# Habit DC + T

## CARACTERÍSTICAS

Aire primario y secundario precalentado.  
Cámara de combustión de acero.  
Cárter envolvente en acero de 6 mm.  
Cristal vitrocerámico.  
Base del fuego de vermiculita revestida en acero.  
Incluye tubo de 1980 mm y embellecedor.  
Pintura anticorrosiva, antihumo y antiolor.

Puertas reversibles.  
Revestimiento interior de vermiculita.  
Doble deflector.

No admite sistema de ventilación forzada.



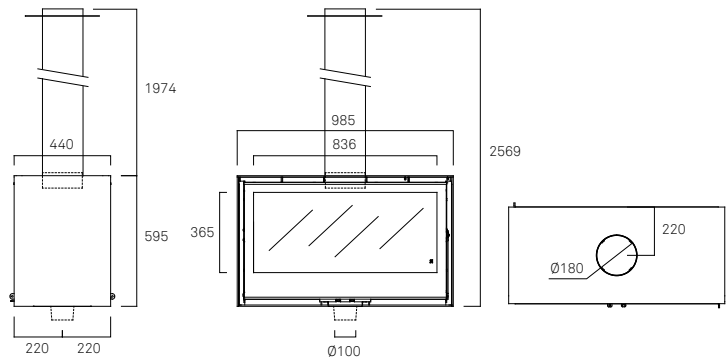
### Habit 100 DC + T

#### E2175 + T

$\eta$	75,9%
$\dot{m}_{nom}$	13,4 kW
	9 - 16 kW
	1259 - 0,101%
	16 mg/Nm <sup>3</sup>
	4 kg/h
	228 kg
	60 cm
NOx	102 mg/Nm <sup>3</sup>
OGC	81 mg/Nm <sup>3</sup>
Distancias de seguridad (mm):	
	UNE EN-13240



### Habit 100 DC + T



## OPCIONES D'INSTAL·LACIÓ

### Leñero



**E2175-2** Leñero Habit 100 DC + T  
(985x400x440 mm)

No permite la entrada de aire exterior.

### Leñero modular



**C3175** Leñero modular Habit 100 DC + T

Más detalles: Páginas 82-86

### Bancada



**E2190** Bancada de 1000 mm (1000x400x450 mm)

**E2192** Bancada de 1200 mm (1200x400x450 mm)

**E2194** Bancada de 1400 mm (1400x400x450 mm)

**E2196** Bancada de 1600 mm (1600x400x450 mm)



**HABIT 100 R + T** Con bancada

# Habit R + T

## CARACTERÍSTICAS

Aire primari i secundari preescalfat.  
 Aire terciari o de seguretat.  
 Cambra de combustió d'acer.  
 Càrter envoltant en acer de 6 mm.  
 Vidre vitroceràmic.  
 Extracció frontal del calaix de cendres.  
 Inclou tub de 1980 mm i embellidor.  
 Kit de ventilació de 4 turbines amb 2 velocitats automàtiques i 1 manual.  
 Pintura anticorrosiva, antifum i antiolor.

Possibilitat d'entrada d'aire exterior.  
 Porta frontal reversible.  
 Revestiment interior de vermiculita.  
 Deflector doble.

Se puede suministrar sin kit de ventilación bajo pedido.



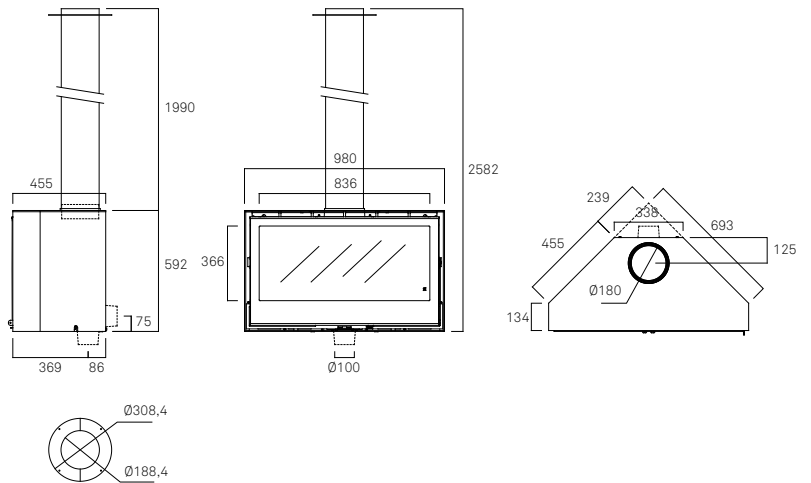
### Habit 100 R + T

#### E2180V2 + T

$\eta$	85,3%
$\frac{\text{flame}}{\text{nom}}$	11 kW
$\frac{\text{flame}}{\text{flame}}$	7,5 - 12,5 kW
$\text{CO}$	1122 - 0,090%
$\frac{\text{dots}}{\text{dots}}$	23 mg/Nm <sup>3</sup>
$\frac{\text{kg}}{\text{h}}$	2,8 kg/h
$\text{kg}$	186 kg
$\frac{\text{cm}}{\text{cm}}$	40 cm
NOx	106 mg/Nm <sup>3</sup>
OGC	59 mg/Nm <sup>3</sup>
Distancias de seguridad (mm):	
$\text{UE}$	UNE EN-13240 UNE EN-60335



### Habit 100 R + T



## OPCIONES DE INSTALACIÓN

### Leñero



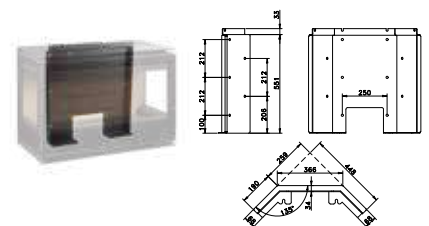
**E2180-2** Leñero Habit 100 R + T (980x400x455 mm)

### Leñero modular



**C3180** Leñero modular Habit 100 R + T  
 Más detalles: Páginas 82-86

### Soporte de pared



**E2180-1** Soporte de pared Habit 100 R + T

## LEÑEROS MODULARES



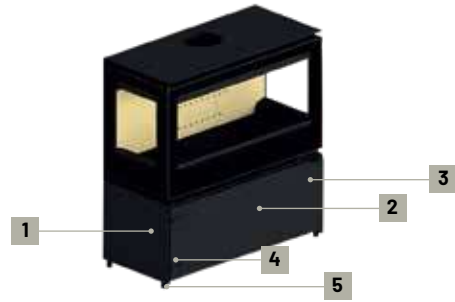


# EJEMPLOS DE COMPOSICIONES DE LEÑEROS MODULARES HABIT



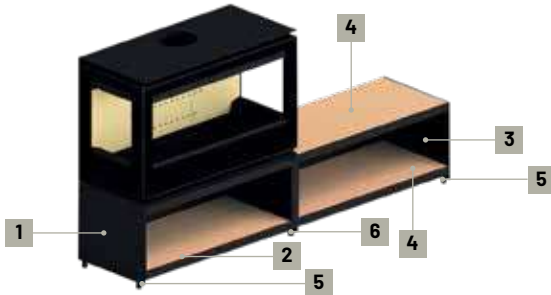
**Composición A**

1	<b>C3140</b>	Estructura de acero color negro Habit 73 TC x1
2	<b>C3140-1</b>	Placa de madera x1
3	<b>C3100-6</b>	Pie simple x4



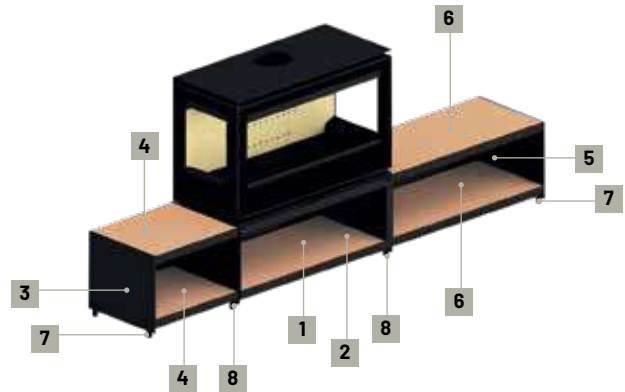
**Composición B**

1	<b>C3140</b>	Estructura de acero color negro Habit 73 TC x1
2	<b>C3140-1</b>	Placa de madera x1
3	<b>C3140-2</b>	Puerta + tirador x1
4	<b>C3100-3</b>	Kit de bisagras a la izquierda x1
5	<b>C3100-6</b>	Pie simple x4



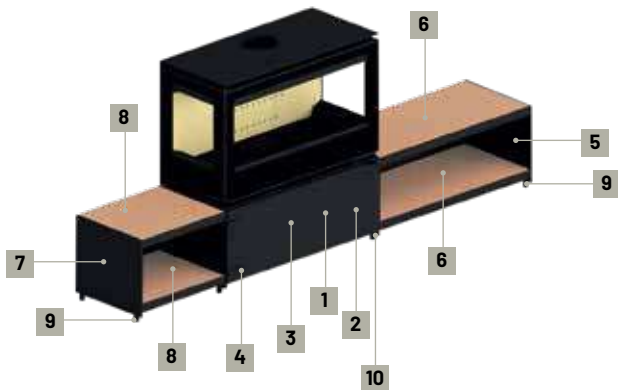
**Composición C**

1	<b>C3140</b>	Estructura de acero color negro Habit 73 TC x1
2	<b>C3140-1</b>	Placa de madera x1
3	<b>C3130</b>	Estructura de acero color negro Habit 100 x1
4	<b>C3130-1</b>	Placa de madera x2
5	<b>C3100-6</b>	Pie simple x4
6	<b>C3100-7</b>	Pie doble x2



**Composición D**

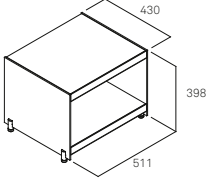
1	<b>C3140</b>	Estructura de acero color negro Habit 73 TC x1
2	<b>C3140-1</b>	Placa de madera x1
3	<b>C3130</b>	Estructura de acero color negro Habit 50 V x1
4	<b>C3130-1</b>	Placa de madera x2
5	<b>C3100</b>	Estructura de acero color negro Habit 100 x1
6	<b>C3100-1</b>	Placa de madera x2
7	<b>C3100-6</b>	Pie simple x4
8	<b>C3100-7</b>	Pie doble x4

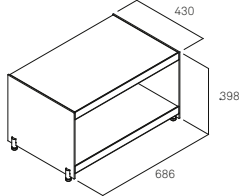


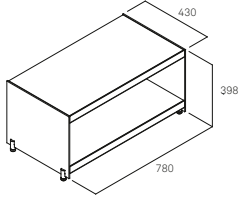
**Composición E**

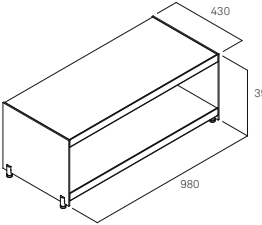
1	<b>C3140</b>	Estructura de acero color negro Habit 73 TC x1
2	<b>C3140-1</b>	Placa de madera x1
3	<b>C3140-2</b>	Puerta + tirador x1
4	<b>C3100-3</b>	Kit de bisagras a la izquierda x1
5	<b>C3130</b>	Estructura de acero color negro Habit 100 x1
6	<b>C3130-1</b>	Placa de madera x2
7	<b>C3100</b>	Estructura de acero color negro Habit 50 V x1
8	<b>C3100-1</b>	Placa de madera x2
9	<b>C3100-6</b>	Pie simple x4
10	<b>C3100-7</b>	Pie doble x4

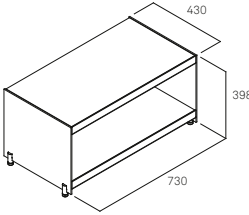
## LEÑEROS MODULARES HABIT

	LEÑERO MODULAR HABIT 50 V			
	<b>C3100</b>	Estructura de acero color negro	<b>C3100-3</b>	Kit de frontisses a l'esquerra
	<b>C3100-1</b>	Placa de madera	<b>C3100-4</b>	Kit de bisagras a la derecha
	<b>C3100-2</b>	Puerta + tirador	<b>C3100-6</b>	Pie simple
	<b>C3100-5</b>	Kit d'entrada d'aire exterior	<b>C3100-7</b>	Pie doble

	LEÑERO MODULAR HABIT 70 A			
	<b>C3110</b>	Estructura de acero color negro	<b>C3100-3</b>	Kit de frontisses a l'esquerra
	<b>C3110-1</b>	Placa de madera	<b>C3100-4</b>	Kit de bisagras a la derecha
	<b>C3110-2</b>	Puerta + tirador	<b>C3100-6</b>	Pie simple
	<b>C3100-5</b>	Kit d'entrada d'aire exterior	<b>C3100-7</b>	Pie doble

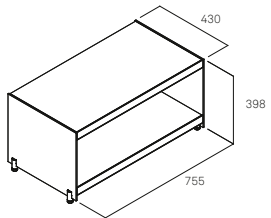
	LEÑERO MODULAR HABIT 80			
	<b>C3120</b>	Estructura de acero color negro	<b>C3100-3</b>	Kit de frontisses a l'esquerra
	<b>C3120-1</b>	Placa de madera	<b>C3100-4</b>	Kit de bisagras a la derecha
	<b>C3120-2</b>	Puerta + tirador	<b>C3100-6</b>	Pie simple
	<b>C3100-5</b>	Kit d'entrada d'aire exterior	<b>C3100-7</b>	Pie doble

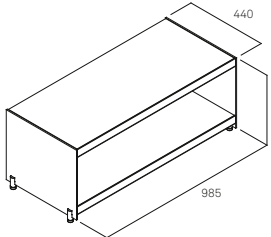
	LEÑERO MODULAR HABIT 100			
	<b>C3130</b>	Estructura de acero color negro	<b>C3100-3</b>	Kit de frontisses a l'esquerra
	<b>C3130-1</b>	Placa de madera	<b>C3100-4</b>	Kit de bisagras a la derecha
	<b>C3130-2</b>	Puerta + tirador	<b>C3100-6</b>	Pie simple
	<b>C3100-5</b>	Kit d'entrada d'aire exterior	<b>C3100-7</b>	Pie doble

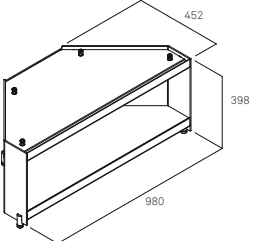
	LEÑERO MODULAR HABIT 73 TC			
	<b>C3140</b>	Estructura de acero color negro	<b>C3100-3</b>	Kit de frontisses a l'esquerra
	<b>C3140-1</b>	Placa de madera	<b>C3100-4</b>	Kit de bisagras a la derecha
	<b>C3140-2</b>	Puerta + tirador	<b>C3100-6</b>	Pie simple
	<b>C3100-5</b>	Kit d'entrada d'aire exterior	<b>C3100-7</b>	Pie doble

	LEÑERO MODULAR HABIT 93 TC			
	<b>C3145</b>	Estructura de acero color negro	<b>C3100-3</b>	Kit de frontisses a l'esquerra
	<b>C3145-1</b>	Placa de madera	<b>C3100-4</b>	Kit de bisagras a la derecha
	<b>C3145-2</b>	Puerta + tirador	<b>C3100-6</b>	Pie simple
	<b>C3100-5</b>	Kit d'entrada d'aire exterior	<b>C3100-7</b>	Pie doble

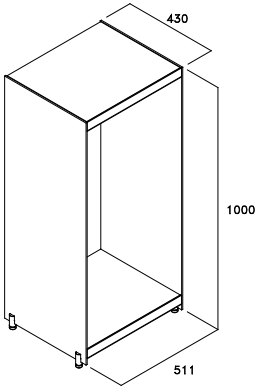
## LEÑEROS MODULARES HABIT

	LEÑERO MODULAR HABIT 76 LD/LI			
	<b>C3150</b>	Estructura de acero color negro	<b>C3100-3</b>	Kit de bisagras a la izquierda
	<b>C3150-1</b>	Placa de madera	<b>C3100-4</b>	Kit de bisagras a la derecha
	<b>C3150-2</b>	Puerta + tirador	<b>C3100-6</b>	Pie simple
	<b>C3100-5</b>	Kit d'entrada d'aire exterior	<b>C3100-7</b>	Pie doble

	LEÑERO MODULAR HABIT 100 DC			
	<b>C3175</b>	Estructura de acero color negro	<b>C3100-3</b>	Kit de bisagras a la izquierda
	<b>C3175-1</b>	Placa de madera	<b>C3100-4</b>	Kit de bisagras a la derecha
	<b>C3175-2</b>	Puerta + tirador	<b>C3100-6</b>	Pie simple
	<b>C3100-5</b>	Kit d'entrada d'aire exterior	<b>C3100-7</b>	Pie doble

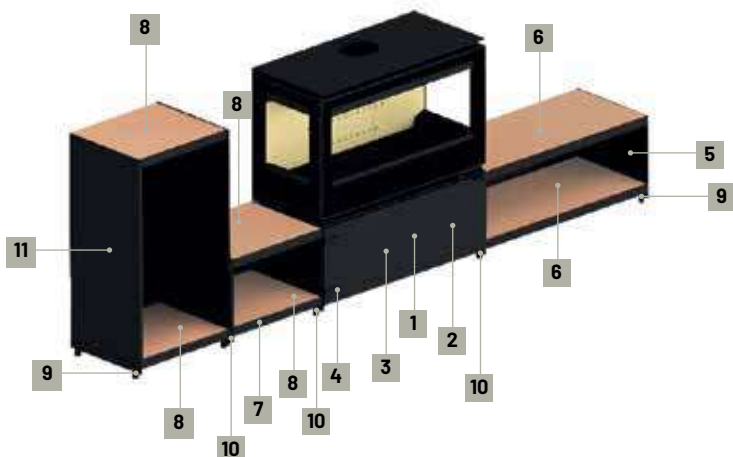
	LEÑERO MODULAR HABIT 100 R			
	<b>C3180</b>	Estructura de acero color negro	<b>C3100-3</b>	Kit de bisagras a la izquierda
	<b>C3180-1</b>	Placa de madera	<b>C3100-4</b>	Kit de bisagras a la derecha
	<b>C3130-2</b>	Puerta + tirador	<b>C3100-6</b>	Pie simple
	<b>C3100-5</b>	Kit d'entrada d'aire exterior	<b>C3100-7</b>	Pie doble

## LEÑERO 1 METRO VERTICAL

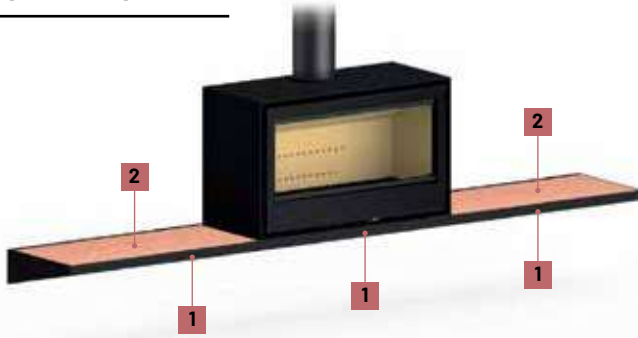
	LEÑERO 1 METRO VERTICAL			
	<b>C3200</b>	Estructura de acero color negro	<b>C3100-6</b>	Pie simple
	<b>C3100-1</b>	Placa de madera	<b>C3100-7</b>	Pie doble

### Composición F

<b>1</b>	<b>C3140</b>	Estructura de acero color negro Habit 73 TC x1
<b>2</b>	<b>C3140-1</b>	Placa de madera x1
<b>3</b>	<b>C3140-2</b>	Puerta + tirador x1
<b>4</b>	<b>C3100-3</b>	Kit de bisagras a la izquierda x1
<b>5</b>	<b>C3130</b>	Estructura de acero color negro Habit 100 x1
<b>6</b>	<b>C3130-1</b>	Placa de madera x2
<b>7</b>	<b>C3100</b>	Estructura de acero color negro Habit 50 V x1
<b>8</b>	<b>C3100-1</b>	Placa de madera x4
<b>9</b>	<b>C3100-6</b>	Pie simple x4
<b>10</b>	<b>C3100-7</b>	Pie doble x6
<b>11</b>	<b>C3200</b>	Estructura de acero color negro Vertical x1

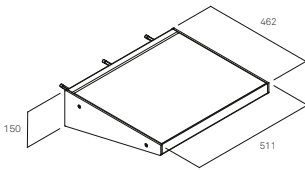


**ESTANTES HABIT**

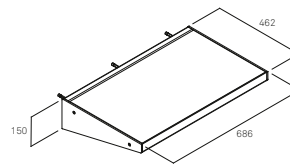


1	ESTANTE
2	PLACA MADERA

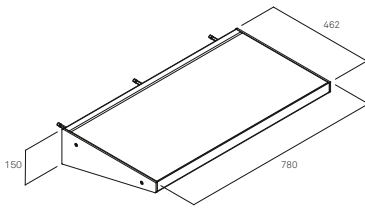
<b>C3300</b>	<b>ESTANTE HABIT 50 V</b>
	<b>Elementos opcionales</b>
<b>C3100-1</b>	Placa madera Habit 50 V



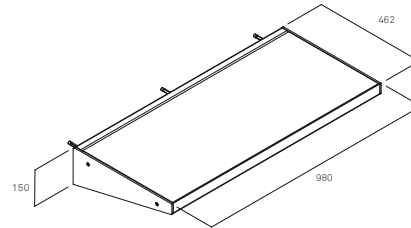
<b>C3310</b>	<b>ESTANTE HABIT 70 A</b>
	<b>Elementos opcionales</b>
<b>C3110-1</b>	Placa madera Habit 70 A



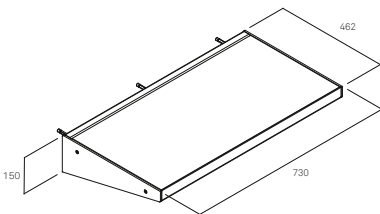
<b>C3320</b>	<b>ESTANTE HABIT 80</b>
	<b>Elementos opcionales</b>
<b>C3120-1</b>	Placa madera Habit 80



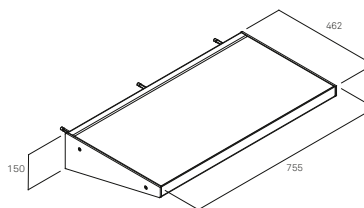
<b>C3330</b>	<b>ESTANTE HABIT 100</b>
	<b>Elementos opcionales</b>
<b>C3130-1</b>	Placa madera Habit 100



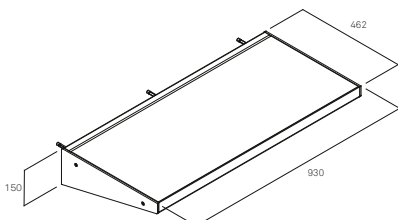
<b>C3340</b>	<b>ESTANTE HABIT 73 TC</b>
	<b>Elementos opcionales</b>
<b>C3140-1</b>	Placa madera Habit 73 TC



<b>C3350</b>	<b>ESTANTE HABIT 76 LD/LI</b>
	<b>Elementos opcionales</b>
<b>C3150-1</b>	Placa madera Habit 76 LD/LI



<b>C3345</b>	<b>ESTANTE HABIT 93 TC</b>
	<b>Elementos opcionales</b>
<b>C3145-1</b>	Placa madera Habit 93 TC





# Hebar

Hebar es uno de los productos más completos y eficientes del mercado ya que gracias a su alto rendimiento, también tiene la capacidad de calentar una gran superficie. La misma inercia de la estufa hace que se mantenga el calor para cocinar al horno hasta unas 3 horas después de su última carga.

## CARACTERÍSTICAS ESTUFA Y BARBACOA:

- Aire primario y secundario precalentado.
- Aire terciario o de seguridad.
- Cámara de combustión de acero.
- Cárter envolvente en acero de 6 mm.
- Cristal vitrocerámico.
- Extracción frontal del cajón de cenizas.
- Incluye tubo de 1490 mm y embellecedor.
- Kit de ventilación de 2 turbinas con 2 velocidades automáticas y 1 manual.
- Pintura anticorrosiva, antihumo y antiolor.
- Posibilidad de entrada de aire exterior.
- Parrilla de carne de acero inoxidable.

Se puede suministrar sin kit de ventilación bajo pedido.

## CARACTERÍSTICAS HORNO:

- Horno con interior de acero inoxidable con acabado brillante.
- Compuerta en el interior del horno para la limpieza del conducto de humos.
- Bandeja de acero inoxidable.
- Parrilla de acero niquelado.
- Cristal vitrocerámico con termómetro.
- Capacidad: 65 litros.

### Hebar

#### E3000V2 + T

$\eta$	89,6%
$\frac{\text{flame}}{\text{nom}}$	11,8 kW
$\frac{\text{flame}}{\text{flame}}$	8 - 14 kW
$\text{CO}$	597 - 0,048%
$\frac{\text{flame}}{\text{flame}}$	9 mg/Nm <sup>3</sup>
$\frac{\text{flame}}{\text{kg/h}}$	3,06 kg/h
$\text{kg}$	290 kg
$\frac{\text{flame}}{\text{cm}}$	45 cm
NOx	84 mg/Nm <sup>3</sup>
OGC	30 mg/Nm <sup>3</sup>
Distancias de seguridad (mm):	
	UNE EN-13240 UNE EN-60335

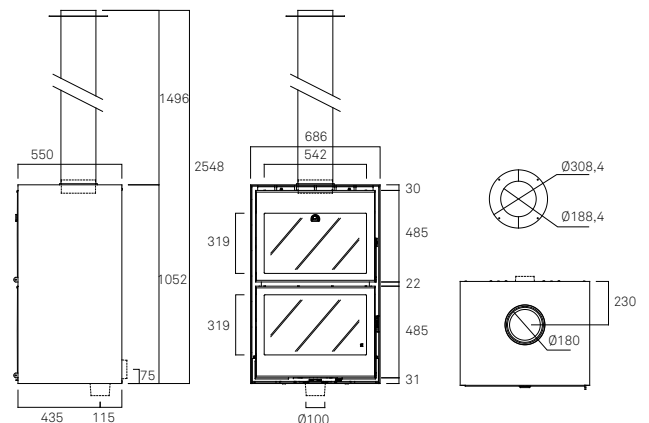


## OPCIONES DE INSTALACIÓN

### Leñero



**E3000V2-2**  
Leñero Hebar  
(686x297x550mm)



# 03.

## Hogares

Serie G

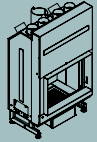
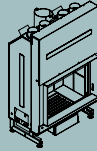
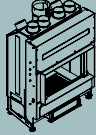
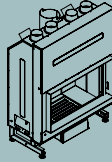
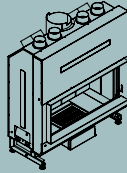
Serie M

Nuestros módulos fusionan diseño, calidad, comodidad, eficiencia y seguridad. Ofrecen una visibilidad total del fuego, proporcionando un auténtico placer visual. Están diseñados para ser

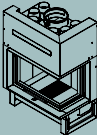
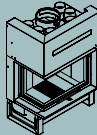
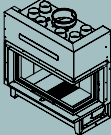
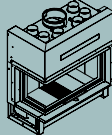
revestidos según tus preferencias, integrándose perfectamente en tu espacio con un toque personal que se adapta a tu estilo y gusto.

# Serie G

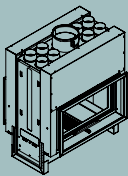
## Frontales

<p>G300 G300 + Plus 94-95</p> 	<p>G350 G350 + Plus 94-95</p> 	<p>G425 G425 + Plus 96-97</p> 	<p>G450 G450 + Plus 96-97</p> 	<p>G500 G500 + Plus 96-97</p> 
---	---	---	---	--

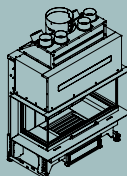
## Laterales

<p>G300 LD G300 LD + Plus 100-101</p> 	<p>G300 LI G300 LI + Plus 100-101</p> 	<p>G450 LD 102-103</p> 	<p>G450 LI 102-103</p> 
--	--	---	---

## Doble cara

<p>G450 DC 98-99</p> 
--

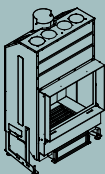
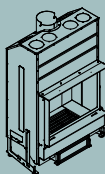
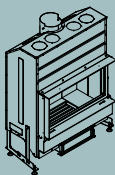
## Tres caras

<p>G450 TC G450 TC + Plus 104-105</p> 
---

Características	106
Elementos opcionales	107
Complementos de montaje	114-115

# Serie M

## Frontales

<p>M300 M300 + Plus 110-111</p> 	<p>M350 M350 + Plus 110-111</p> 	<p>M450 M450 + Plus 110-111</p> 
---	---	---

Características	112
Elementos opcionales	113
Complementos de montaje	114-115





G450

# G300/350

## G300/350 + Plus

### CARACTERÍSTICAS

Aire primario y secundario precalentado.  
 Aire terciario o de seguridad.  
 Cámara de combustión de acero.  
 Cristal vitrocerámico.  
 Cáster envolvente en acero galvanizado de 1 mm con posibilidad de conducción del aire caliente.  
 Pintura anticorrosiva, antihumo y antiolor.  
 Posibilidad de entrada de aire exterior.  
 Revestimiento interior de vermiculita y base de refractario negro.  
 Puerta deslizante vertical y abatible.

Extracción superior o inferior de la cubeta de cenizas.  
 Incluye pie nivelable y regulable.  
 Doble deflector, el superior con tres posiciones para ajustar el tiro.

### ELEMENTOS OPCIONALES





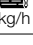

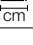
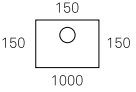
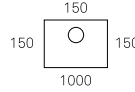
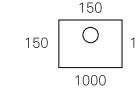
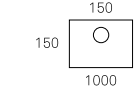

Kit de ventilación de 1 turbina con regulador incluido.  
 Marco a 4 caras de 4 cm.  
 + Plus: enfriador de humos para aumentar el rendimiento y eficiencia. .

Más detalles: Página 107

### COMPLEMENTS DE MUNTATGE


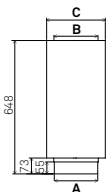
Difusor de entrada practicable.  
 Difusores de entrada y salida.  
 Leñero vertical.

Más detalles: Páginas 114-115

	G300 M1810	G300 + Plus 180 M1810 + C4060	G350 M1820	G350 + Plus 200 M1820 + C4070
$\eta$	81%	87,9%	78%	85,1%
 $\dot{m}_{nom}$	11,5 kW	10,6 kW	13 kW	11,7 kW
	7 - 13 kW	7 - 13 kW	8 - 15 kW	8 - 15 kW
	945,15 - 0,080%	518 - 0,041%	1237,67 - 0,100%	1022 - 0,082%
	20,47 mg/Nm <sup>3</sup>	17 mg/Nm <sup>3</sup>	28,82 mg/Nm <sup>3</sup>	20 mg/Nm <sup>3</sup>
	3,15 kg/h	2,7 kg/h	3,5 kg/h	3,1 kg/h
	232 kg	250 kg	267 kg	290 kg
	45 cm	45 cm	50 cm	50 cm
NOx	74,22 mg/Nm <sup>3</sup>	95 mg/Nm <sup>3</sup>	74,22 mg/Nm <sup>3</sup>	104 mg/Nm <sup>3</sup>
OGC	30,29 mg/Nm <sup>3</sup>	35 mg/Nm <sup>3</sup>	56,96 mg/Nm <sup>3</sup>	49 mg/Nm <sup>3</sup>
Distancias de seguridad (mm):				
	UNE EN-13229	UNE EN-13229	UNE EN-13229	UNE EN-13229



**+ Plus**

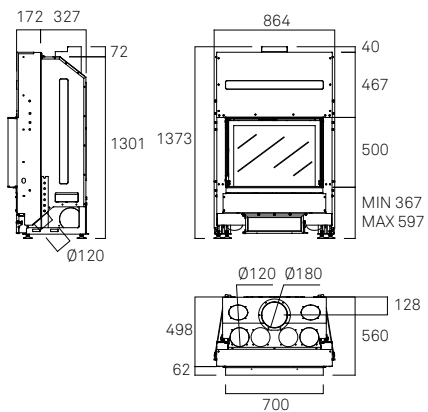



	+ Plus 180	+ Plus 200
A	Ø180	Ø200
B	Ø185	Ø205
C	Ø257	Ø271

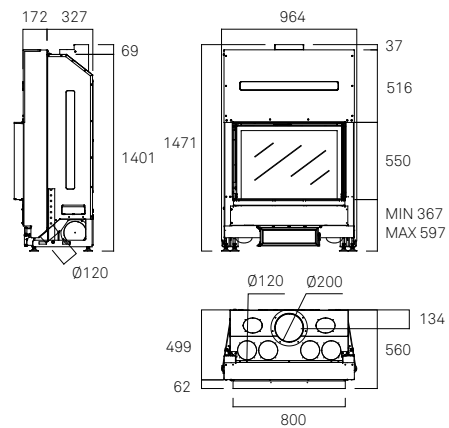


Extracción superior o inferior de la cubeta de cenizas.

**G300**



**G350**



# G425/450/500

## G425/450/500 + Plus

### CARACTERÍSTICAS

Aire primario y secundario precalentado.  
 Aire terciario o de seguridad.  
 Cámara de combustión de acero.  
 Cristal vitrocerámico.  
 Cáster envolvente en acero galvanizado de 1 mm con posibilidad de conducción del aire caliente.  
 Pintura anticorrosiva, antihumo y antiolor.  
 Posibilidad de entrada de aire exterior.  
 Revestimiento interior de vermiculita y base de refractario negro.  
 Puerta deslizante vertical y abatible.

Extracción superior o inferior de la cubeta de cenizas.  
 Incluye pie nivelable y regulable.  
 Doble deflector, el superior con tres posiciones para ajustar el tiro.

### ELEMENTOS OPCIONALES

Kit de ventilación de 1 turbina con regulador incluido.  
 Marco a 4 caras de 4 cm.  
 + Plus: enfriador de humos para aumentar el rendimiento y eficiencia.

Más detalles: Página 107

### COMPLEMENTOS DE MONTAJE

Difusor de entrada practicable.  
 Difusores de entrada y salida.  
 Leñero vertical.

Más detalles: Páginas 114-115

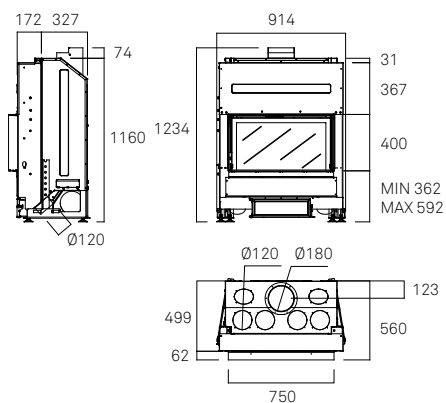
	<b>G425</b> <b>M1835</b>	<b>G425 + Plus 180</b> <b>M1835 + C4060</b>	<b>G450</b> <b>M1840</b>	<b>G450 + Plus 200</b> <b>M1840 + C4070</b>	<b>G500</b> <b>M1850</b>	<b>G500 + Plus 250</b> <b>M1850 + C4080</b>
	78%	85,1%	78%	85,1%	78%	85,1%
	13 kW	11,7 kW	15 kW	13,5 kW	16 kW	14,4 kW
	8 - 15 kW	8 - 15 kW	10 - 17 kW	10 - 17 kW	10 - 18 kW	10 - 18 kW
	1237,67 - 0,100%	1022 - 0,082%	1237,67 - 0,100%	1022 - 0,082%	1237,67 - 0,100%	1022 - 0,082%
	28,82 mg/Nm <sup>3</sup>	20 mg/Nm <sup>3</sup>	28,82 mg/Nm <sup>3</sup>	20 mg/Nm <sup>3</sup>	28,82 mg/Nm <sup>3</sup>	20 mg/Nm <sup>3</sup>
	3,5 kg/h	3,1 kg/h	4,2 kg/h	3,6 kg/h	4,4 kg/h	3,8 kg/h
	240 kg	258 kg	254 kg	277 kg	306 kg	333 kg
	50 cm	50 cm	55 cm	55 cm	65 cm	65 cm
NOx	74,22 mg/Nm <sup>3</sup>	104 mg/Nm <sup>3</sup>	74,22 mg/Nm <sup>3</sup>	104 mg/Nm <sup>3</sup>	74,22 mg/Nm <sup>3</sup>	104 mg/Nm <sup>3</sup>
OGC	56,96 mg/Nm <sup>3</sup>	49 mg/Nm <sup>3</sup>	56,96 mg/Nm <sup>3</sup>	49 mg/Nm <sup>3</sup>	56,96 mg/Nm <sup>3</sup>	49 mg/Nm <sup>3</sup>
Distancias de seguridad (mm):						
	UNE EN-13229		UNE EN-13229		UNE EN-13229	



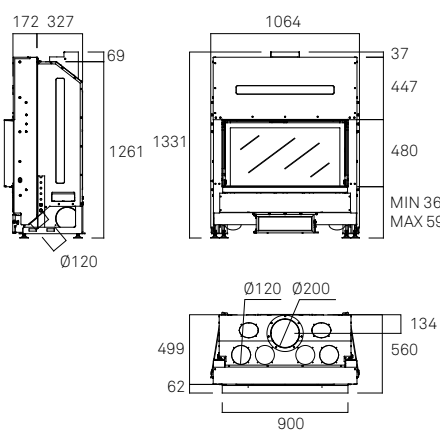


Extracción superior o inferior de la cubeta de cenizas.

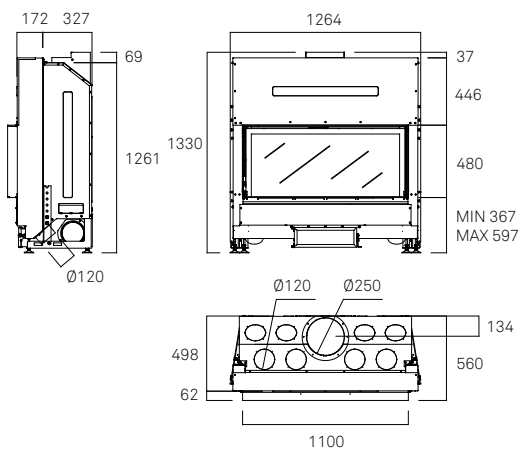
**G425**



**G450**



**G500**





# G450 DC

## CARACTERÍSTICAS

Aire primario y secundario precalentado.  
 Aire terciario o de seguridad.  
 Cámara de combustión de acero.  
 Cristal vitrocerámico.  
 Cáster envolvente en acero galvanizado de 1 mm con posibilidad de conducción del aire caliente.  
 Pintura anticalórica, antihumo y antiolor.  
 Posibilidad de entrada de aire exterior.  
 Revestimiento interior de vermiculita y base de refractario negro.

Extracción superior o inferior de la cubeta de cenizas.  
 Incluye pie nivelable y regulable.  
 Puerta principal deslizante vertical y abatible.  
 Puerta secundaria abatible.  
 Triple deflector, dos fijos y el tercero ajustable acorde el tiro.

No admite sistema de ventilación forzada.

## ELEMENTOS OPCIONALES

Marco a 4 caras de 4 cm.

Más detalles: Página 107

## COMPLEMENTOS DE MONTAJE

Difusor de entrada practicable.

Difusores de entrada y salida.

Leñero vertical.

Más detalles: Páginas 114-115

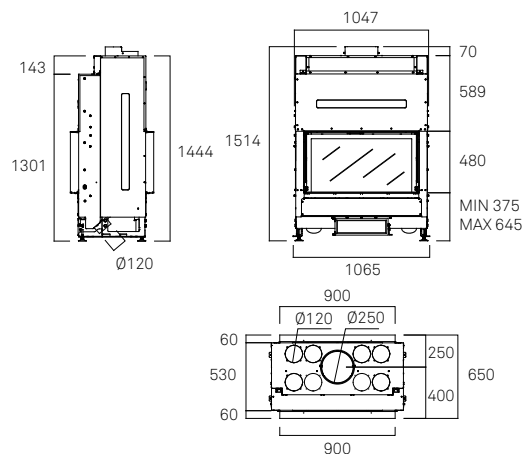
### G450 DC

#### M1841

$\eta$	82%
$\eta_{nom}$	14,8 kW
	10 - 17,5 kW
	1457,89 - 0,120%
	28,47 mg/Nm <sup>3</sup>
	4,05 kg/h
	323 kg
	55 cm
NOx	91,11 mg/Nm <sup>3</sup>
OGC	71,88 mg/Nm <sup>3</sup>
Distancias de seguridad (mm):	
	UNE EN-13229



### G450 DC





**6500.LD** Con marco a 4 caras de 4 cm opcional

# G300 LD/LI

## G300 LD/LI + Plus

### CARACTERÍSTICAS

Aire primario y secundario precalentado.  
 Aire terciario o de seguridad.  
 Cámara de combustión de acero.  
 Cristal vitrocerámico.  
 Cárter envolvente en acero galvanizado de 1 mm con posibilidad de conducción del aire caliente.  
 Pintura anticorrosiva, antihumo y antiolor.  
 Posibilidad de entrada de aire exterior.  
 Revestimiento interior de vermiculita y base de refractario negro.  
 Extracción superior o inferior de la cubeta de cenizas.  
 Incluye pie nivelable y regulable.  
 Doble deflector, el superior con tres posiciones para ajustar el tiro.  
 Puerta deslizante y de apertura lateral con dos hojas (para facilitar la limpieza del cristal).

### ELEMENTOS OPCIONALES

Kit de ventilación de 1 turbina con regulador incluido.  
 Marco de 4 cm.  
 + Plus: enfriador de humos para aumentar el rendimiento y eficiencia.

Más detalles: Página 107

### COMPLEMENTOS DE MONTAJE

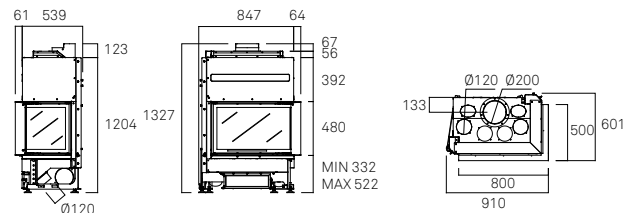
Difusor de entrada practicable.  
 Difusores de entrada y salida.  
 Leñero vertical.

Más detalles: Páginas 114-115

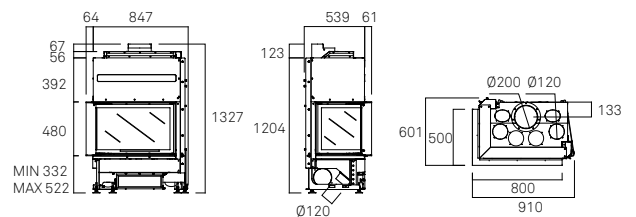
	G300 LD	G300 LI	G300 LD + Plus 200	G300 LI + Plus 200
	M1812	M1813	M1812 + C4070	M1813 + C4070
$\eta$	86,98%		86,83%	
$n_{\text{nom}}$	14,4 kW		14,3 kW	
	10 - 17 kW		10 - 17 kW	
$\text{CO}$	1157 - 0,080%		1101,66 - 0,080%	
	31,15 mg/Nm <sup>3</sup>		19,76 mg/Nm <sup>3</sup>	
$\text{kg/h}$	3,77 kg/h		3,38 kg/h	
$\text{kg}$	306 kg		329 kg	
$\text{cm}$	45 cm		45 cm	
NOx	35,78 mg/Nm <sup>3</sup>		51,22 mg/Nm <sup>3</sup>	
OGC	49,36 mg/Nm <sup>3</sup>		52,05 mg/Nm <sup>3</sup>	
Distancias de seguridad (mm):				
	UNE EN-13229		UNE EN-13229	



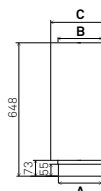
G300 LD



G300 LI



### + Plus



+ Plus 200  
 A Ø200  
 B Ø205  
 C Ø271



# G450 LD/LI

## CARACTERÍSTICAS

- Aire primario y secundario precalentado.
- Aire terciario o de seguridad.
- Cámara de combustión de acero.
- Cristal vitrocerámico.
- Cárter envolvente en acero galvanizado de 1 mm con posibilidad de conducción del aire caliente.
- Pintura anticorrosiva, antihumo y antiolor.
- Posibilidad de entrada de aire exterior.
- Revestimiento interior de vermiculita y base de refractario negro.
- Extracción superior o inferior de la cubeta de cenizas.
- Incluye pie nivelable y regulable.
- Doble deflector, el superior con tres posiciones para ajustar el tiro.
- Puerta deslizante y de apertura lateral con dos hojas (para facilitar la limpieza del cristal).

## ELEMENTOS OPCIONALES

- Kit de ventilación de 1 turbina con regulador incluido.
- Marco de 4 cm.

Más detalles: Página 107

## COMPLEMENTOS DE MONTAJE

- Difusor de entrada practicable.
- Difusores de entrada y salida.
- Leñero vertical.

Más detalles: Páginas 114-115

G450 LD

G450 LI

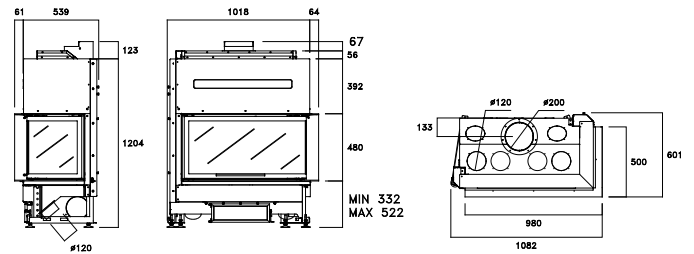
M1842

M1843

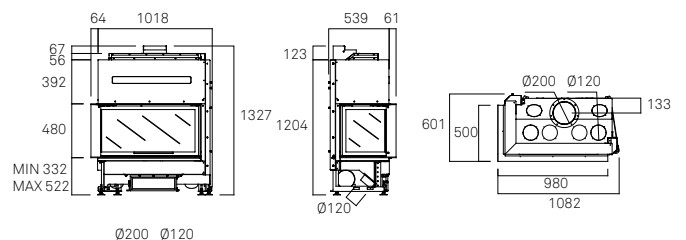
$\eta$	80,3%
$\eta_{nom}$	13,7 kW
	9 - 16,5 kW
	610 - 0,049%
	20 mg/Nm <sup>3</sup>
	3,88 kg/h
	345 kg
	55 cm
NOx	111 mg/Nm <sup>3</sup>
OGC	27 mg/Nm <sup>3</sup>
Distancias de seguridad (mm):	
	UNE EN-16510-1



G450 LD



G450 LI





G450 TC

# G450 TC

## G450 TC + Plus

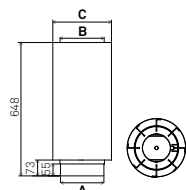
### CARACTERÍSTICAS

Aire primario y secundario precalentado.  
 Aire terciario o de seguridad.  
 Cámara de combustión de acero.  
 Cristal vitrocerámico.  
 Cáster envolvente en acero galvanizado de 1 mm con posibilidad de conducción del aire caliente.  
 Pintura anticorrosiva, antihumo y antiolor.  
 Posibilidad de entrada de aire exterior.  
 Revestimiento interior de vermiculita y base de refractario negro.  
 Extracción superior o inferior de la cubeta de cenizas.  
 Incluye pie nivelable y regulable.  
 Doble deflector, el superior con tres posiciones para ajustar el tiro.  
 Puerta deslizante con apertura de los cristales laterales; el cristal frontal permanece fijo (para facilitar la limpieza del cristal).

	G450 TC M1870	G450 TC + Plus 250 M1870 + C4080
$\eta$	82%	85,4%
$\eta_{nom}$	16,3 kW	16,5 kW
	11 - 19,5 kW	11 - 19,5 kW
	1062 - 0,085%	946 - 0,076%
	18 mg/Nm <sup>3</sup>	17 mg/Nm <sup>3</sup>
	4,49 kg/h	4,37 kg/h
	319 kg	346 kg
	55 cm	55 cm
NOx	101 mg/Nm <sup>3</sup>	101 mg/Nm <sup>3</sup>
OGC	59 mg/Nm <sup>3</sup>	52 mg/Nm <sup>3</sup>
Distancias de seguridad (mm):		
	UNE EN-13229	UNE EN-13229



### + Plus



**+ Plus 250**  
 A Ø250  
 B Ø255  
 C Ø321

### ELEMENTOS OPCIONALES

Kit de ventilación de 1 turbina con regulador incluido.  
 Marco de 4 cm.  
 + Plus: enfriador de humos para aumentar el rendimiento y eficiencia.

Más detalles: Página 107

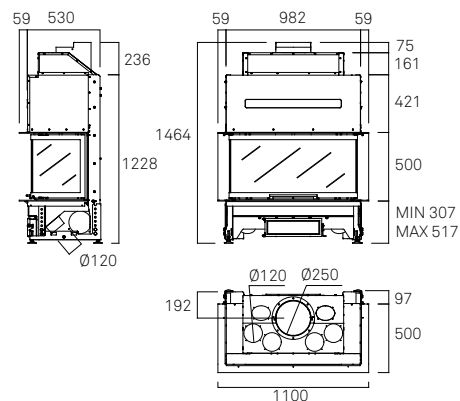
### COMPLEMENTOS DE MONTAJE

Difusor de entrada practicable.  
 Difusores de entrada y salida.  
 Leñero vertical.

Más detalles: Páginas 114-115



### G450 TC



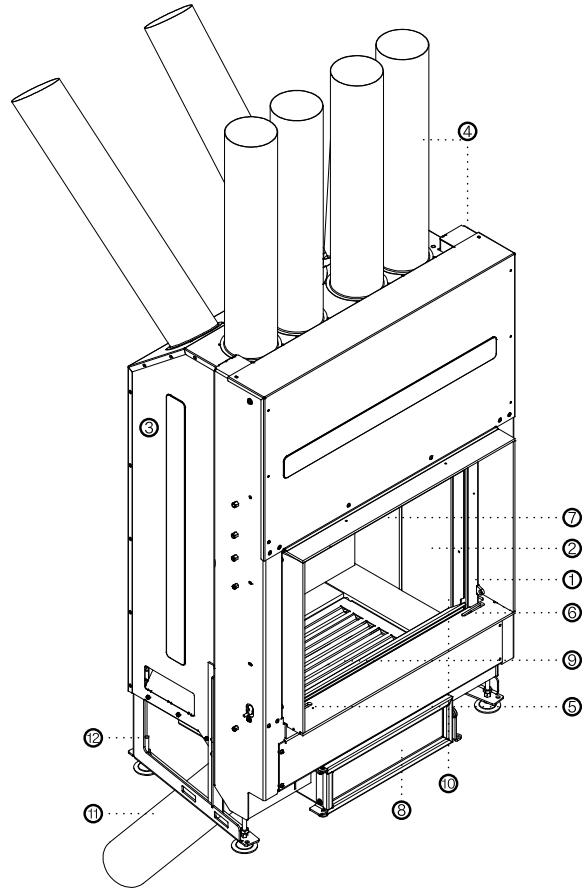
# Características Serie G

①



Puerta deslizando y abatible (para facilitar la limpieza del cristal).

En los modelos laterales se abren ambas puertas.  
En el modelo de tres caras se abren las puertas laterales y la frontal queda fija.



②



Revestimiento interior de vermiculita y base de refractario reemplazable en color negro.

③



Cámara de combustión de acero.  
La gran robustez de la cámara de combustión asegura una larga vida útil del aparato.

④



Cárter envolvente de acero galvanizado de 1 mm con posibilidad de canalización del aire caliente.  
Permite conducir el aire caliente a la misma habitación o a otras estancias de la vivienda.

⑤



Registro primario.  
Mecanismo que aporta oxígeno a la combustión a través de la rejilla del fuego.

⑥



Registro secundario.  
Mecanismo que aporta oxígeno a la combustión a través de la parte superior del cristal.

⑦



Aire terciario o de seguridad.  
Aporte de oxígeno que mejora la combustión de los gases.

⑧



Extracción inferior del cajón de cenizas.

⑨



Extracción superior del cajón de cenizas.

⑩



Cristal vitrocerámico.

⑪



Posibilidad de entrada de aire exterior.  
Garantiza una mejor salubridad del aire en la vivienda. No interfiere con otros sistemas de extracción domésticos.

⑫



Pie regulable y nivelable.



Toma de aire canalizable para la turbina.  
Derecha o izquierda.

# Elementos opcionales Serie G

## KITS DE VENTILACIÓN

Los equipos de ventilación aumentan el rendimiento del aparato, y además, en el caso de hacer canalizaciones de aire caliente, reparten mejor el aire a otras partes de la casa.



A2082 Kit de ventilación con una turbina tangencial de 680m<sup>3</sup>/h. Termostato y regulador del caudal. (Para todos los modelos excepto G450 DC).

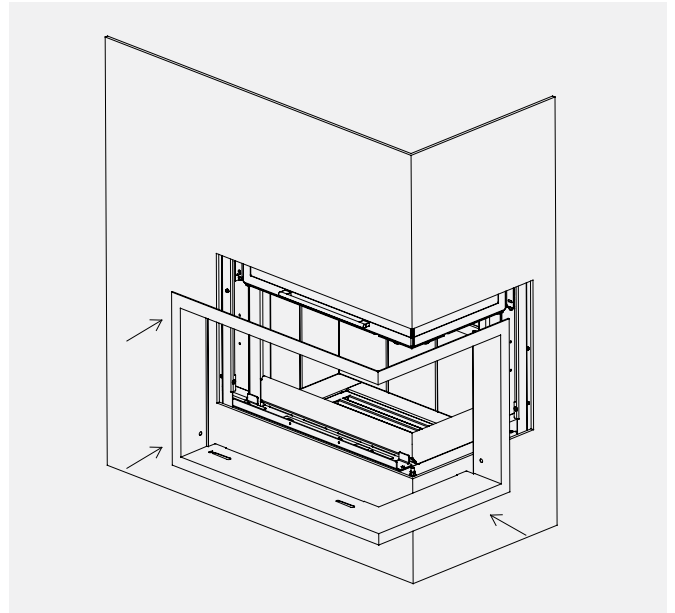
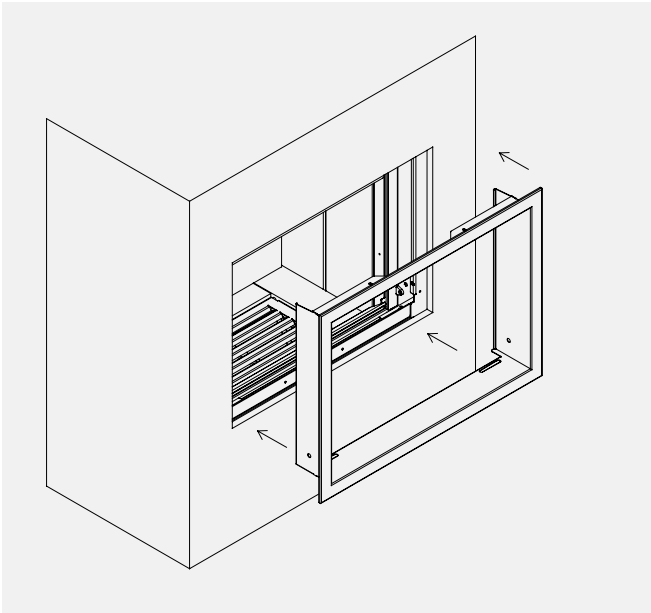
## + Plus



Doble tubo enfriador de gases. Este complemento aumenta el rendimiento y eficiencia del producto, además, disminuye las partículas, NOX i OGC.

## MARCO DECORATIVO de 4 cm

Posibilidad de rematar el aspecto final del módulo añadiendo un marco.



Marco 4 cm (opcional)



Marco 4 cm (opcional)  
G300 LD/LI, G450 LD/LI





# M300/350/450

## M300/350/450 + Plus

### CARACTERÍSTICAS

Aire primario y secundario precalentado.  
 Aire terciario o de seguridad.  
 Cámara de combustión de acero.  
 Cristal vitrocerámico.  
 Cáster envolvente en acero galvanizado de 1 mm con posibilidad de conducción del aire caliente.  
 Pintura anticorrosiva, antihumo y antiolor.  
 Posibilidad de entrada de aire exterior.

Revestimiento interior de vermiculita y base de refractario negro.  
 Puerta apertura lateral.  
 Extracción superior o inferior de la cubeta de cenizas.  
 Incluye pie nivelable y regulable.  
 Doble deflector, el superior con tres posiciones para ajustar el tiro.

### ELEMENTOS OPCIONALES



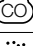

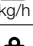

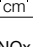
Kit de ventilación de 1 turbina con regulador incluido.  
 Marco a 4 caras de 4 cm.  
 + Plus: enfriador de humos para aumentar el rendimiento y eficiencia.

Más detalles: Página 113

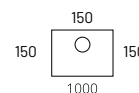
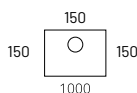
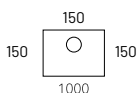
### COMPLEMENTOS DE MONTAJE

Difusor de entrada practicable.  
 Difusores de entrada y salida.  
 Leñero vertical.

Más detalles: Páginas 114-115

	M300 M2100	M300 + Plus 180 M2100 + C4060	M350 M2100	M350 + Plus 200 M2100 + C4070	M450 M2120	M450 + Plus 200 M2120 + C4070
$\eta$	81%	87,9%	78%	85,1%	78%	85,1%
 $\dot{m}_{nom}$	11,5 kW	10,6 kW	13 kW	11,7 kW	15 kW	13,5 kW
	7 - 13 kW	7 - 13 kW	8 - 15 kW	8 - 15 kW	10 - 17 kW	10 - 17 kW
	964,15 - 0,080%	518 - 0,041%	1237,67 - 0,100%	1022 - 0,082%	1237,67 - 0,100%	1022 - 0,082%
	20,47 mg/Nm <sup>3</sup>	17 mg/Nm <sup>3</sup>	28,82 mg/Nm <sup>3</sup>	20 mg/Nm <sup>3</sup>	28,82 mg/Nm <sup>3</sup>	20 mg/Nm <sup>3</sup>
	3,15 kg/h	2,7 kg/h	3,5 kg/h	3,1 kg/h	4,2 kg/h	3,6 kg/h
	203 kg	220 kg	237 kg	260 kg	245 kg	268 kg
	45 cm	45 cm	50 cm	50 cm	55 cm	55 cm
NOx	74,22 mg/Nm <sup>3</sup>	95 mg/Nm <sup>3</sup>	74,22 mg/Nm <sup>3</sup>	104 mg/Nm <sup>3</sup>	74,22 mg/Nm <sup>3</sup>	104 mg/Nm <sup>3</sup>
OGC	30,29 mg/Nm <sup>3</sup>	35 mg/Nm <sup>3</sup>	56,96 mg/Nm <sup>3</sup>	49 mg/Nm <sup>3</sup>	56,96 mg/Nm <sup>3</sup>	49 mg/Nm <sup>3</sup>

Distancias de seguridad (mm):



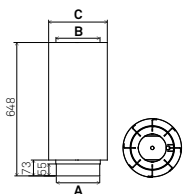
UNE EN-13229

UNE EN-13229

UNE EN-13229



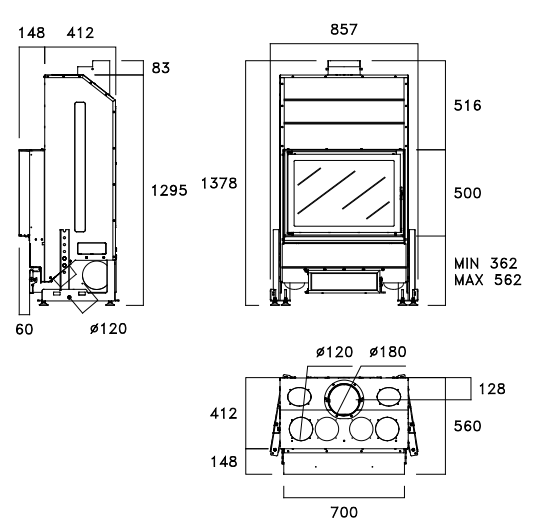
### + Plus



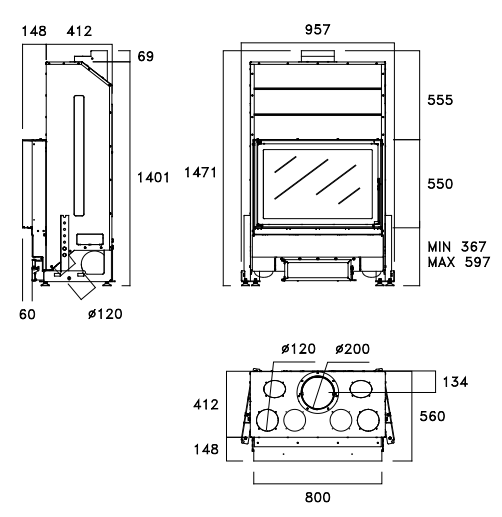
	+ Plus 180	+ Plus 200
A	Ø180	Ø200
B	Ø185	Ø205
C	Ø257	Ø271



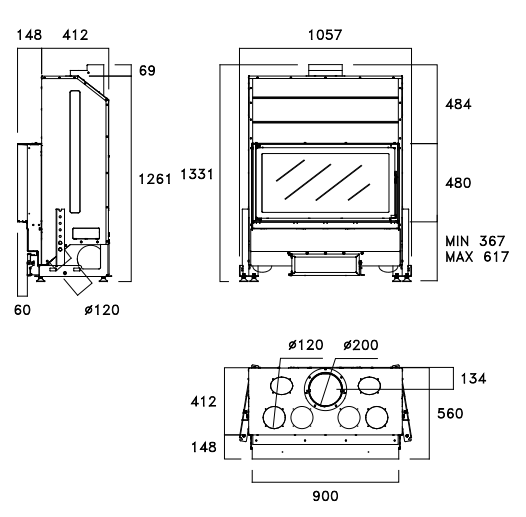
M300



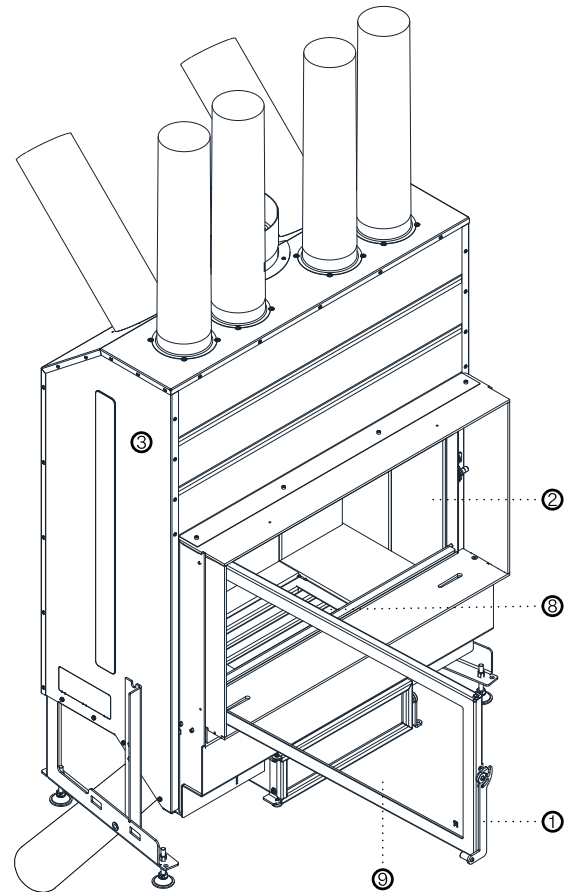
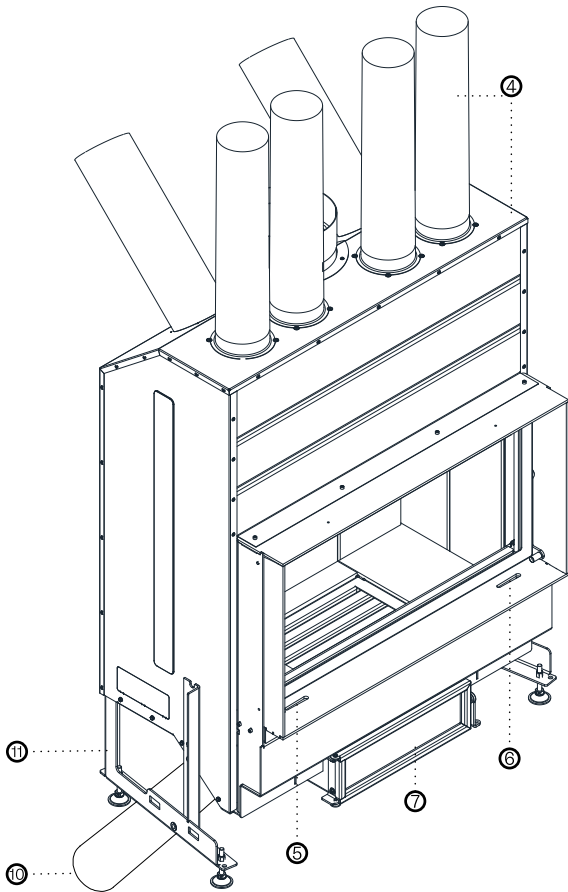
M350



M450



# Características Serie M



①



Puerta frontal reversible.

②



Revestimiento interior de vermiculita y base de refractario reemplazable en color negro.

③



Cámara de combustión de acero.

La gran robustez de la cámara de combustión asegura una larga vida útil del aparato.

④



Cárter envolvente de acero galvanizado de 1 mm con posibilidad de canalización del aire caliente.

Permite conducir el aire caliente a la misma habitación o a otras estancias de la vivienda.

⑤



Registro primario.

Mecanismo que aporta oxígeno a la combustión a través de la rejilla del fuego.

⑥



Registro secundario.

Mecanismo que aporta oxígeno a la combustión a través de la parte superior del cristal.

⑦



Extracción inferior del cajón de cenizas.

⑧



Extracción superior del cajón de cenizas.

⑨



Cristal vitrocerámico.

⑩



Posibilidad de entrada de aire exterior.

Garantiza una mejor salubridad del aire en la vivienda. No interfiere con otros sistemas de extracción domésticos.

⑪



Pie regulable y nivelable.



Toma de aire canalizable para la turbina.

Derecha o izquierda.

# Elementos opcionales Serie M

## KITS DE VENTILACIÓN

Los equipos de ventilación aumentan el rendimiento del aparato, y además, en el caso de hacer canalizaciones de aire caliente, reparten mejor el aire a otras partes de la casa.



A2082 Kit de ventilación con una turbina tangencial de 680m<sup>3</sup>/h. Termostato y regulador del caudal. (Para todos los modelos excepto G450 DC).

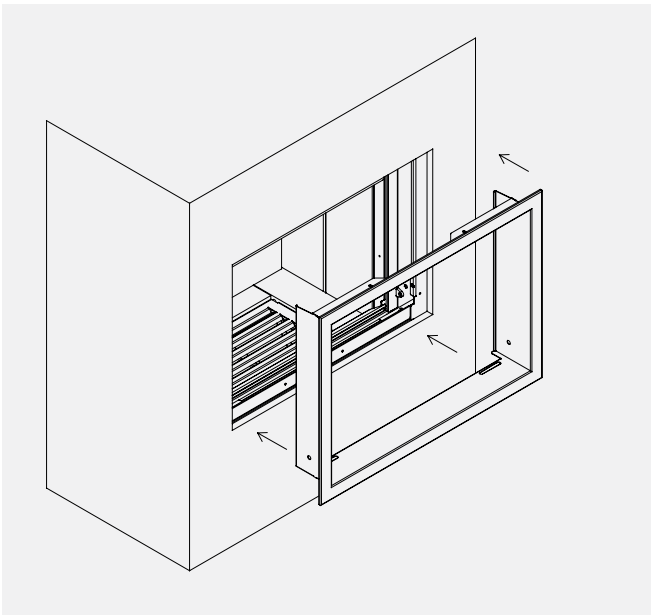
## + Plus



Doble tubo enfriador de gases. Este complemento aumenta el rendimiento y eficiencia del producto, además, disminuye las partículas, NOX i OGC.

## MARCO DECORATIVO de 4 cm

Posibilidad de rematar el aspecto final del módulo añadiendo un marco.



Marco 4 cm (opcional)

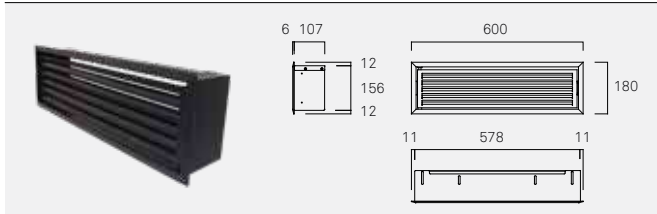
# Complementos de montaje

Nuestra gama de complementos para el montaje de los hogares te ayudará en el momento de la instalación y también a conseguir la estética deseada.

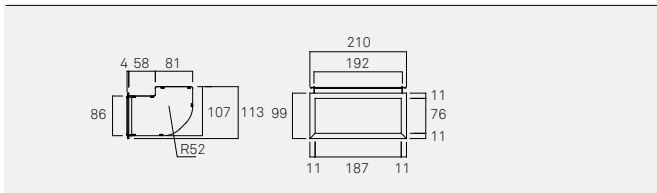
## DIFUSORES

Con el ánimo de aportar soluciones a la hora de instalar los hogares y los inserts en obra cerrada, hemos creado una gama de difusores que aseguran una correcta entrada y salida del aire de convección —es decir, una correcta ventilación de la recámara de la chimenea— al tiempo que consiguen integrar en el conjunto estos elementos en ocasiones tan difíciles de combinar.

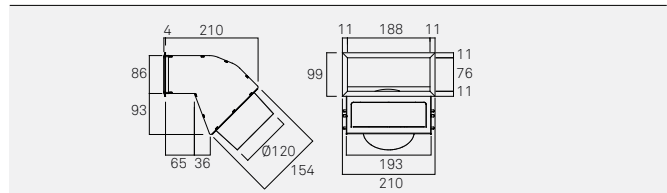
**C4000** Difusor entrada practicable



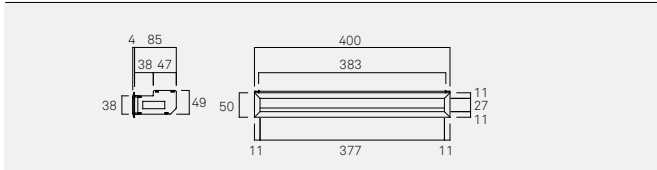
**D0000** Difusor de entrada de aire simple



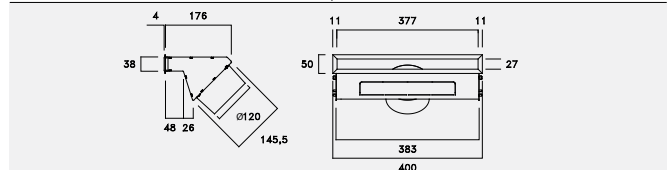
**D1000** Difusor de salida de aire simple



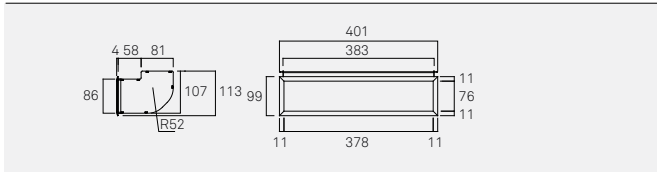
**D0002** Difusor de entrada de aire simple estrecho



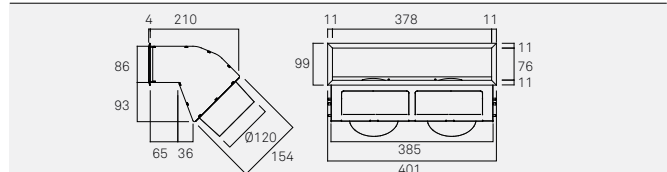
**D1002** Difusor de salida de aire simple estrecho



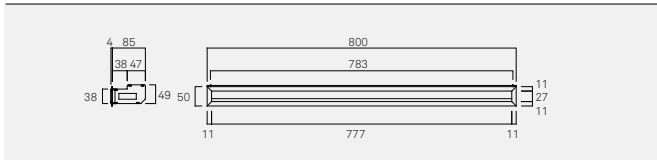
**D0005** Difusor de entrada de aire doble



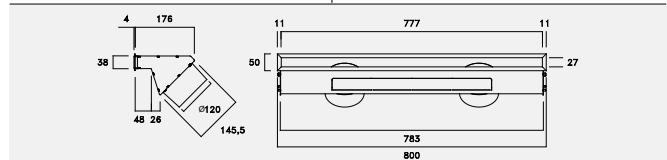
**D1005** Difusor de salida de aire doble



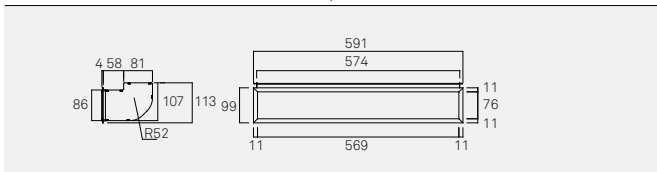
**D0007** Difusor de entrada de aire doble estrecho



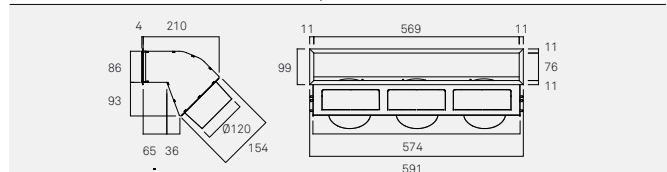
**D1007** Difusor de salida de aire simple estrecho



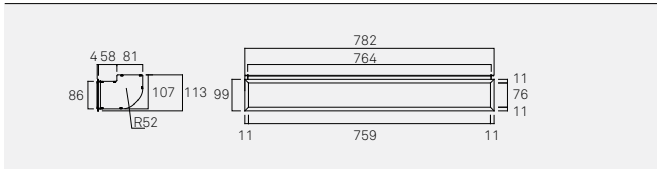
**D0010** Difusor de entrada de aire triple



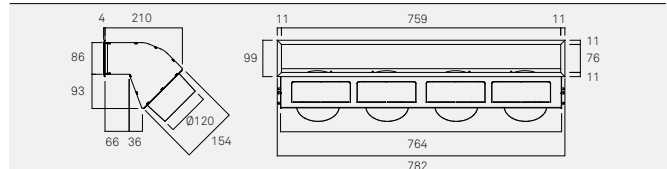
**D1010** Difusor de salida de aire triple



**D0015** Difusor de entrada de aire cuádruple



**D1015** Difusor de salida de aire cuádruple



**LEÑERO VERTICAL**

Espacio ideal para el almacenamiento de los troncos.

Dispone de pre-cortes para poder instalar 5 estantes y luz en la parte superior (estantes y luz no incluidos). En opción, pies regulables y nivelables para facilitar el montaje del leñero en la obra.

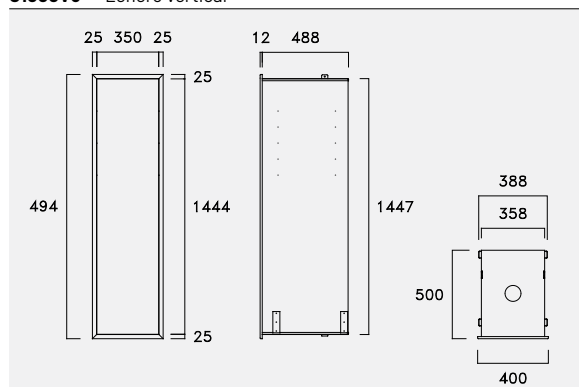
**Elementos opcionales**

**C1010** Estante de acero en negro

**C6005** Pies regulables y nivelables



**C1000V3** Leñero vertical



# 04.

## Inserts

Laris

ARc

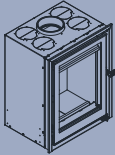
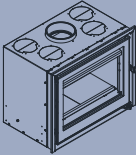
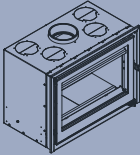
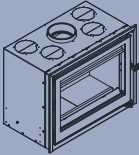
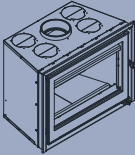
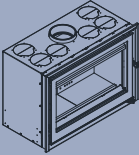
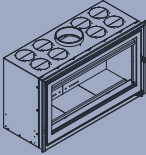
RCr

Nuestros inserts han sido diseñados para ser instalados en chimeneas ya existentes o en nuevas construcciones, ofreciendo una notable mejora en eficiencia y rendimiento. El conjunto de ventilación, opcional en algunos modelos, optimiza la circulación del aire, garantizando una distribución uniforme del calor.

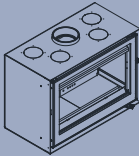
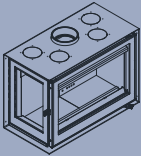
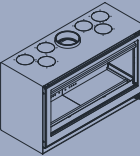
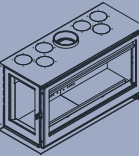
Esta característica permite alcanzar una temperatura ideal y extender el calor a múltiples zonas de la casa, creando un ambiente cálido y confortable en cada rincón.

# Laris

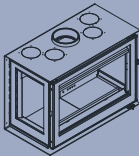
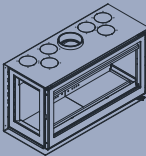
## Frontales

<p>Laris 50 Laris 50 + T</p> <p>120-121</p> 	<p>Laris 65 Laris 65 + T</p> <p>122-123</p> 	<p>Laris 70 Laris 70 + T</p> <p>122-123</p> 	<p>Laris 70 A Laris 70 A + T</p> <p>122-123</p> 	<p>Laris 70 C Laris 70 C + T</p> <p>120-121</p> 
<p>Laris 80 Laris 80 + T</p> <p>124-125</p> 	<p>Laris 100 Laris 100 + T</p> <p>124-125</p> 			

## Laterales

<p>Laris 80 LD Laris 80 LD + T</p> <p>126-127</p> 	<p>Laris 80 LI Laris 80 LI + T</p> <p>126-127</p> 	<p>Laris 100 LD Laris 100 LD + T</p> <p>126-127</p> 	<p>Laris 100 LI Laris 100 LI + T</p> <p>126-127</p> 
---	---	---	---

## Tres caras

<p>Laris 80 TC Laris 80 TC + T</p> <p>128-129</p> 	<p>Laris 100 TC Laris 100 TC + T</p> <p>128-129</p> 
---	---

Características	130
Elementos opcionales	131
Complementos de montaje	160-161





# Laris 50 / 70 C

## Laris 50 / 70 C + T

### CARACTERÍSTICAS

Registro de aire primario y secundario con control de combustión monomando.  
 Aire terciario o de seguridad.  
 Cámara de combustión de acero.  
 Cáster envolvente en acero galvanizado de 1 mm con posibilidad de conducción del aire caliente.  
 Dirección sectorizada del aire caliente para salida frontal o salida superior.  
 Cristal vitrocerámico.  
 Base del fuego de refractario reemplazable color negro.  
 Pintura anticorrosiva, antihumo y antiolor.  
 Posibilidad de entrada de aire exterior.

Puerta frontal reversible.  
 Cierre automático de la puerta.  
 Paratroncos extraíble.  
 Revestimiento interior de vermiculita color negro.  
 Doble deflector.

### ELEMENTOS OPCIONALES

Kit de ventilación con 1 turbina tangencial, centralita multifunción digital, interruptor y caja metálica.  
 Adaptador para el marco estandar a cuatro caras.  
 Marco a 4 caras de 4 cm.  
 Pies regulables y nivelables.  
 Kit cerámico color gris.

Más detalles: Páginas 130-131

### COMPLEMENTOS DE MONTAJE

Difusores de entrada y salida.  
 Leñero vertical.

Más detalles: Páginas 160-161

	Laris 50	Laris 50 + T	Laris 70 C	Laris 70 C + T
	M7010	M7010 + T1270	M7036	M7036 + T1270
$\eta$	84,6%	87,3%	86,8%	87%
 nom	4,9 kW	6,3 kW	6,5 kW	8,4 kW
	4,5 - 7,5 kW	4,5 - 7,5 kW	5 - 9 kW	5 - 9 kW
	1212 - 0,097%	636 - 0,051%	907 - 0,073%	646 - 0,052%
	16 mg/Nm <sup>3</sup>	14 mg/Nm <sup>3</sup>	14 mg/Nm <sup>3</sup>	13 mg/Nm <sup>3</sup>
	1,45 kg/h	1,67 kg/h	1,75 kg/h	2,3 kg/h
	100 kg	107 kg	93 kg	100 kg
	33 cm	33 cm	45 cm	45 cm
NOx	99 mg/Nm <sup>3</sup>	94 mg/Nm <sup>3</sup>	99 mg/Nm <sup>3</sup>	76 mg/Nm <sup>3</sup>
OGC	55 mg/Nm <sup>3</sup>	34 mg/Nm <sup>3</sup>	47 mg/Nm <sup>3</sup>	22 mg/Nm <sup>3</sup>

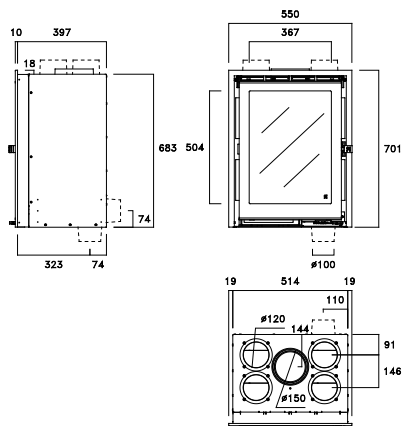


UNE EN-13229





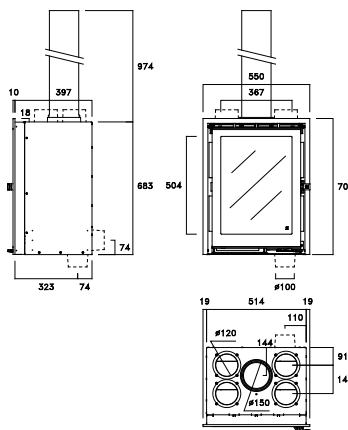
LARIS 50



Laris 50



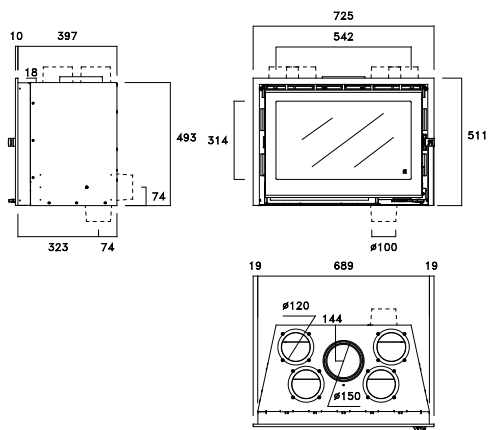
LARIS 50 + T



Laris 50 + T



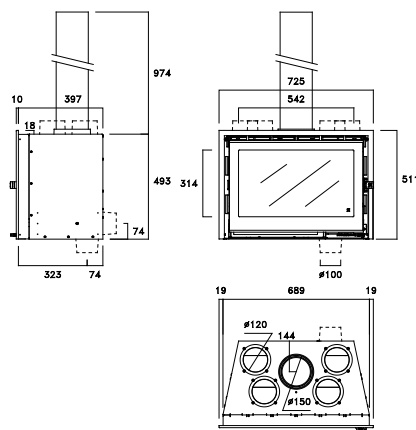
LARIS 70 C



Laris 70 C



LARIS 70 C + T



Laris 70 C + T

# Laris 65 / 70 / 70 A

## Laris 65 / 70 / 70 A + T

### CARACTERÍSTICAS

Registro de aire primario y secundario con control de combustión monomando.  
 Aire terciario o de seguridad.  
 Cámara de combustión de acero.  
 Cáster envolvente en acero galvanizado de 1 mm con posibilidad de conducción del aire caliente.  
 Dirección sectorizada del aire caliente para salida frontal o salida superior.  
 Cristal vitrocerámico.  
 Base del fuego de refractario reemplazable color negro.  
 Pintura anticorrosiva, antihumo y antiolor.  
 Posibilidad de entrada de aire exterior.

Puerta frontal reversible.  
 Cierre automático de la puerta.  
 Paratroncos extraíble.  
 Revestimiento interior de vermiculita color negro.  
 Doble deflector.

### ELEMENTOS OPCIONALES





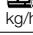

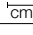
Kit de ventilación con 1 turbina tangencial, centralita multifunción digital, interruptor y caja metálica.  
 Adaptador para el marco estandar a cuatro caras.  
 Marco a 4 caras de 4 cm.  
 Pies regulables y nivelables.  
 Kit cerámico color gris.

Más detalles: Páginas 130-131

### COMPLEMENTOS DE MONTAJE

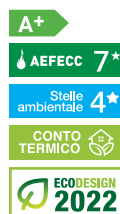
Difusores de entrada y salida.  
 Leñero vertical.

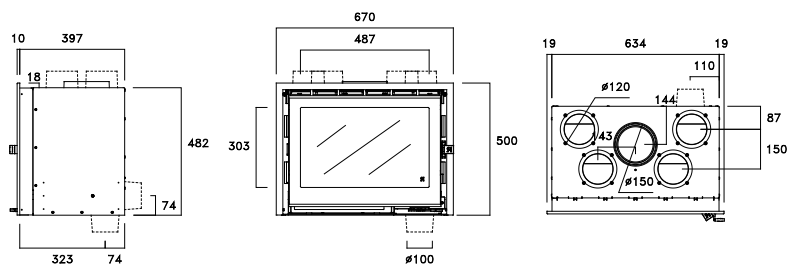
Más detalles: Páginas 160-161

	Laris 65	Laris 65 + T	Laris 70	Laris 70 + T	Laris 70 A	Laris 70 A + T
	M7020	M7020 + T1270	M7030	M7030 + T1270	M7033	M7033 + T1270
$\eta$	86,8%	87%	86,8%	87%	86,8%	87%
 nom	6,3 kW	8 kW	6,5 kW	8,4 kW	6,5 kW	8,4 kW
	5 - 8,5 kW	5 - 8,5 kW	5 - 9 kW	5 - 9 kW	5 - 9 kW	5 - 9 kW
	907 - 0,073%	646 - 0,052%	907 - 0,073%	646 - 0,052%	907 - 0,073%	646 - 0,052%
	14 mg/Nm <sup>3</sup>	13 mg/Nm <sup>3</sup>	14 mg/Nm <sup>3</sup>	13 mg/Nm <sup>3</sup>	14 mg/Nm <sup>3</sup>	13 mg/Nm <sup>3</sup>
	1,7 kg/h	2,2 kg/h	1,75 kg/h	2,3 kg/h	1,75 kg/h	2,3 kg/h
	91 kg	98 kg	99 kg	106 kg	102 kg	109 kg
	45 cm	45 cm	45 cm	45 cm	45 cm	45 cm
NOx	99 mg/Nm <sup>3</sup>	76 mg/Nm <sup>3</sup>	99 mg/Nm <sup>3</sup>	76 mg/Nm <sup>3</sup>	99 mg/Nm <sup>3</sup>	76 mg/Nm <sup>3</sup>
OGC	47 mg/Nm <sup>3</sup>	22 mg/Nm <sup>3</sup>	47 mg/Nm <sup>3</sup>	22 mg/Nm <sup>3</sup>	47 mg/Nm <sup>3</sup>	22 mg/Nm <sup>3</sup>



UNE EN-13229

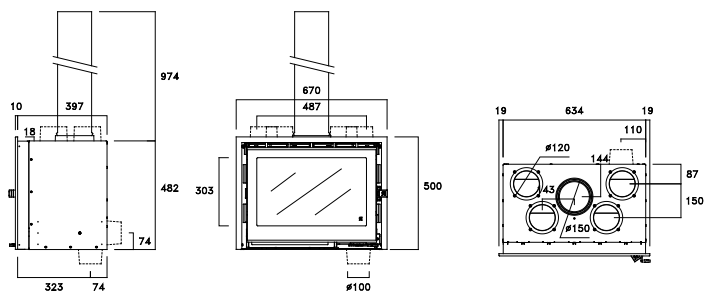




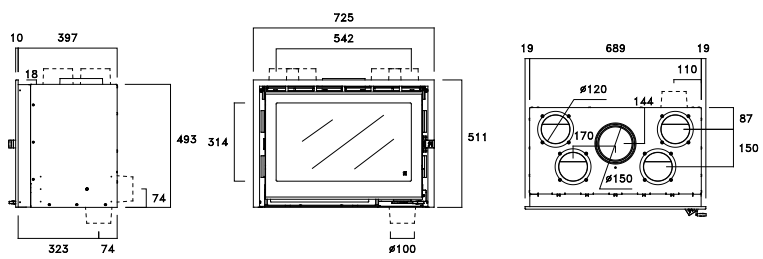
Laris 65



LARIS 70 A



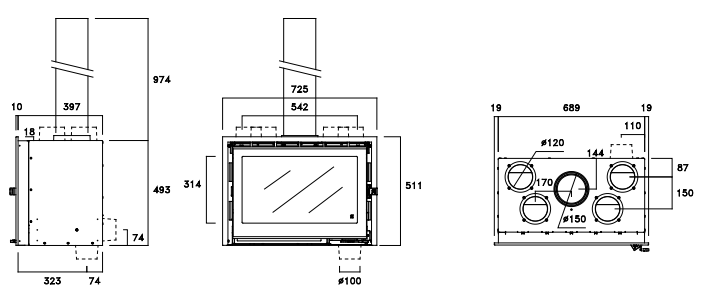
Laris 65 + T



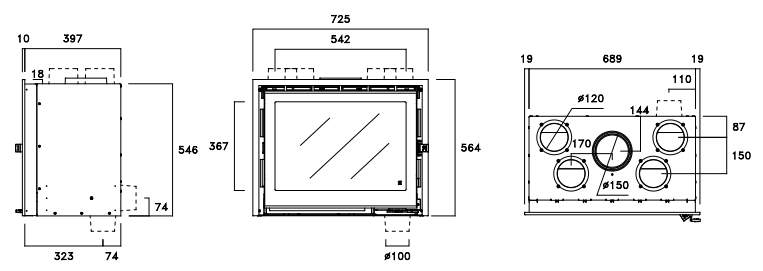
Laris 70



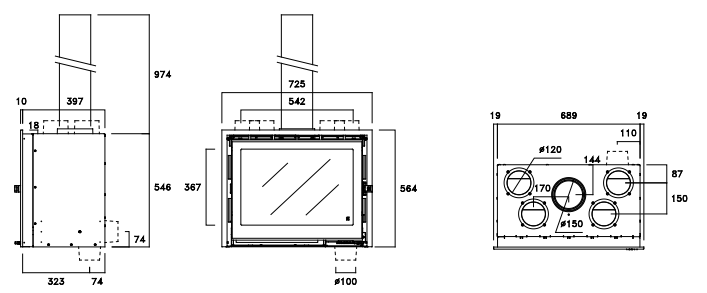
LARIS 70 A + T



Laris 70 + T



Laris 70 A



Laris 70 A + T

# Laris 80 / 100

## Laris 80 / 100 + T

### CARACTERÍSTICAS

Registro de aire primario y secundario con control de combustión monomando.  
 Aire terciario o de seguridad.  
 Cámara de combustión de acero.  
 Cáster envolvente en acero galvanizado de 1 mm con posibilidad de conducción del aire caliente.  
 Dirección sectorizada del aire caliente para salida frontal o salida superior.  
 Cristal vitrocerámico.  
 Base del fuego de refractario reemplazable color negro.  
 Pintura anticorrosiva, antihumo y antiolor.  
 Posibilidad de entrada de aire exterior.

Puerta frontal reversible.  
 Cierre automático de la puerta.  
 Paratroncos extraíble.  
 Revestimiento interior de vermiculita color negro.  
 Doble deflector.

### ELEMENTOS OPCIONALES




Kit de ventilación con 1 turbina tangencial, centralita multifunción digital, interruptor y caja metálica.  
 Adaptador para el marco estandar a cuatro caras.  
 Marco a 4 caras de 4 cm.  
 Pies regulables y nivelables.  
 Kit cerámico color gris.

Más detalles: Páginas 130-131

### COMPLEMENTOS DE MONTAJE

Difusores de entrada y salida.  
 Leñero vertical.

Más detalles: Páginas 160-161

	Laris 80	Laris 80 + T	Laris 100	Laris 100 + T
	M7040	M7040 + T1270	M7060	M7060 + T1271
$\eta$	86,8%	87%	86,6%	87,5%
 nom	6,9 kW	8,8 kW	7,9 kW	9,1 kW
	6,2 - 10,5 kW	6,2 - 10,5 kW	7,5 - 11,5 kW	7,5 - 11,5 kW
	907 - 0,073%	646 - 0,052%	875 - 0,070%	541 - 0,043%
	14 mg/Nm <sup>3</sup>	13 mg/Nm <sup>3</sup>	19 mg/Nm <sup>3</sup>	15 mg/Nm <sup>3</sup>
	1,86 kg/h	2,4 kg/h	2,16 kg/h	2,4 kg/h
	118 kg	125 kg	140 kg	147 kg
	50 cm	50 cm	60 cm	60 cm
NO <sub>x</sub>	99 mg/Nm <sup>3</sup>	76 mg/Nm <sup>3</sup>	65 mg/Nm <sup>3</sup>	57 mg/Nm <sup>3</sup>
OGC	47 mg/Nm <sup>3</sup>	22 mg/Nm <sup>3</sup>	69 mg/Nm <sup>3</sup>	35 mg/Nm <sup>3</sup>

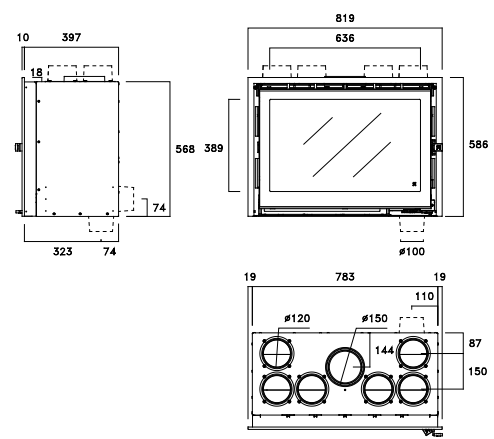


UNE EN-13229





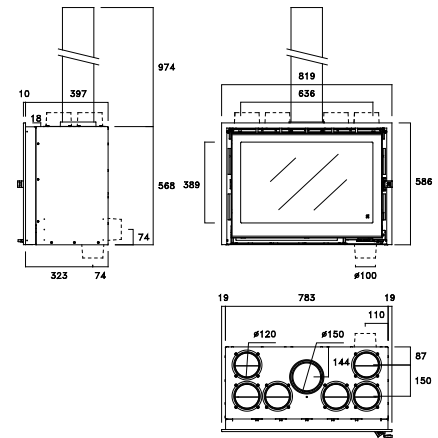
LARIS 80



Laris 80



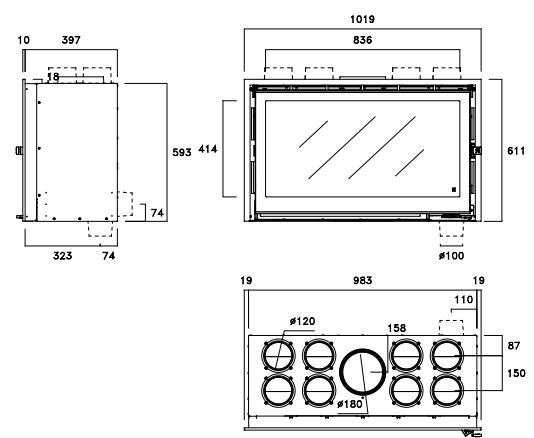
LARIS 80 + T



Laris 80 + T



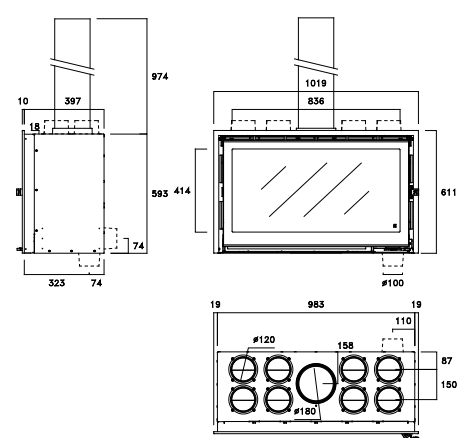
LARIS 100



Laris 100



LARIS 100 + T



Laris 100 + T

# Laris 80 LD-LI / Laris 100 LD-LI

## Laris 80 LD-LI / Laris 100 LD-LI + T

### CARACTERÍSTICAS

Registro de aire primario y secundario con control de combustión monomando.  
 Aire terciario o de seguridad.  
 Cámara de combustión de acero.  
 Cáster envolvente en acero de 6 mm con posibilidad de conducción del aire caliente.  
 Dirección sectorizada del aire caliente para salida frontal o salida superior.  
 Cristal vitrocerámico.  
 Base del fuego de refractario reemplazable color negro.  
 Pintura anticorrosiva, antihumo y antiolor.  
 Posibilidad de entrada de aire exterior.

Cierre automático de la puerta.  
 Paratroncos extraíble.  
 Revestimiento interior de vermiculita color negro.  
 Doble deflector.

### ELEMENTOS OPCIONALES

Kit de ventilación con 1 turbina tangencial, centralita multifunción digital, interruptor y caja metálica.  
 Marco de 4 cm.  
 Pies regulables y nivelables.  
 Kit cerámico color gris.

Más detalles: Páginas 130-131

### COMPLEMENTOS DE MONTAJE

Difusores de entrada y salida.  
 Leñero vertical.

Más detalles: Páginas 160-161

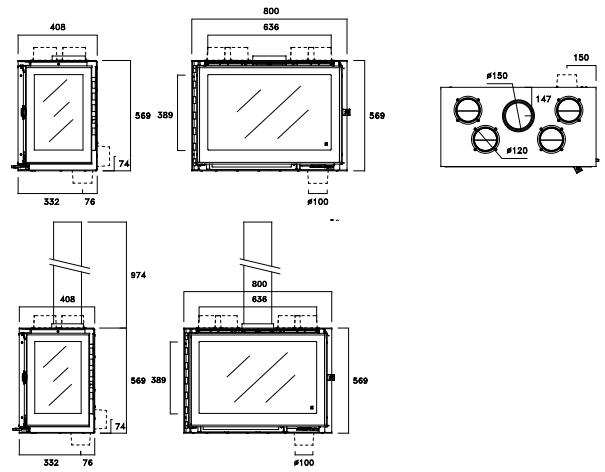
	Laris 80 LD	Laris 80 LI	Laris 80 LD + T	Laris 80 LI + T	Laris 100 LD	Laris 100 LI	Laris 100 LD + T	Laris 100 LI + T
	M7045	M7046	M7045 + T1270	M7046 + T1270	M7065	M7066	M7065 + T1271	M7066 + T1271
$\eta$	86,8%		87%		86,6%		87,5%	
$\dot{m}_{nom}$	6,9 kW		8,8 kW		7,9 kW		9,1 kW	
	6,2 - 10,5 kW		6,2 - 10,5 kW		7,5 - 11,5 kW		7,5 - 11,5 kW	
	907 - 0,073%		646 - 0,052%		875 - 0,070%		541 - 0,043%	
	14 mg/Nm <sup>3</sup>		13 mg/Nm <sup>3</sup>		19 mg/Nm <sup>3</sup>		15 mg/Nm <sup>3</sup>	
	1,86 kg/h		2,4 kg/h		2,16 kg/h		2,4 kg/h	
	174 kg		181 kg		218 kg		225 kg	
	45 cm		45 cm		50 cm		50 cm	
NOx	99 mg/Nm <sup>3</sup>		76 mg/Nm <sup>3</sup>		65 mg/Nm <sup>3</sup>		57 mg/Nm <sup>3</sup>	
OGC	47 mg/Nm <sup>3</sup>		22 mg/Nm <sup>3</sup>		69 mg/Nm <sup>3</sup>		35 mg/Nm <sup>3</sup>	

UNE EN-13229

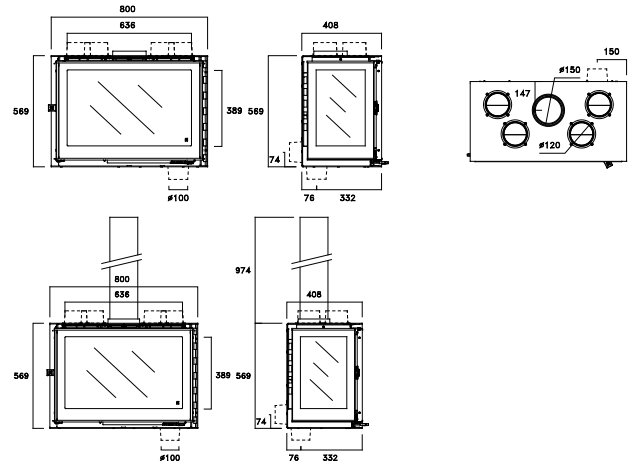




LARIS 80 LD



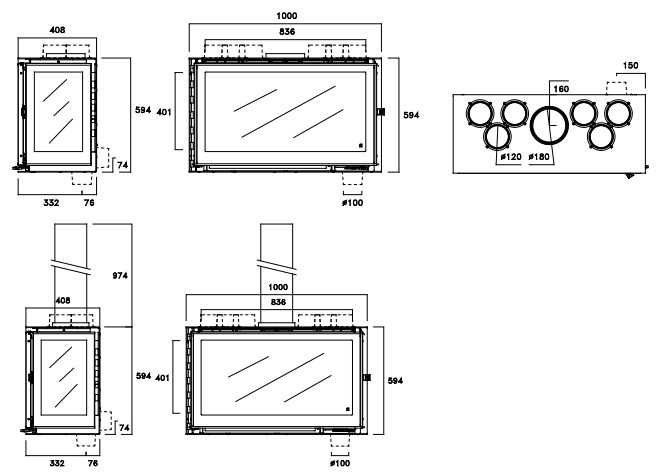
Laris 80 LD / Laris 80 LD + T



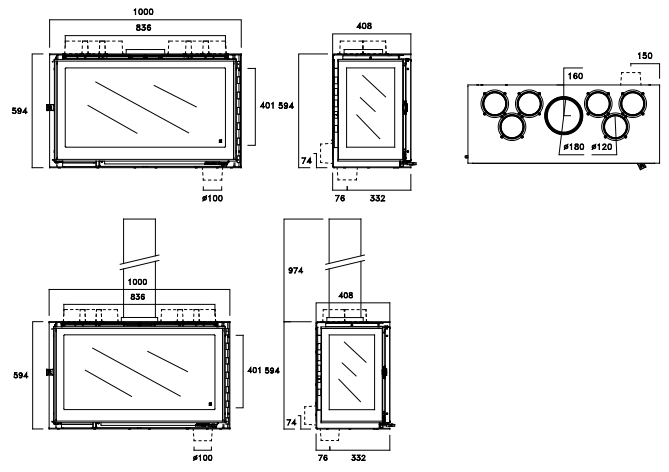
Laris 80 LI / Laris 80 LI + T



LARIS 100 LD + T



Laris 100 LD / Laris 100 LD + T



Laris 100 LI / Laris 100 LI + T

# Laris 80 TC / 100 TC

## Laris 80 TC / 100 TC + T

### CARACTERÍSTICAS

Registro de aire primario y secundario con control de combustión monomando.  
 Aire terciario o de seguridad.  
 Cámara de combustión de acero.  
 Cáster envolvente en acero de 6 mm con posibilidad de conducción del aire caliente.  
 Dirección sectorizada del aire caliente para salida frontal o salida superior.  
 Cristal vitrocerámico.  
 Base del fuego de refractario reemplazable color negro.  
 Pintura anticorrosiva, antihumo y antiolor.  
 Posibilidad de entrada de aire exterior.

Puerta frontal reversible.  
 Cierre automático de la puerta.  
 Paratronicos extraíble.  
 Revestimiento interior de vermiculita color negro.  
 Doble deflector.

### ELEMENTOS OPCIONALES

Kit de ventilación con 1 turbina tangencial, centralita multifunción digital, interruptor y caja metálica.  
 Marco de 4 cm.  
 Pies regulables y nivelables.  
 Kit cerámico color gris.

Más detalles: Páginas 130-131

### COMPLEMENTOS DE MONTAJE

Difusores de entrada y salida.  
 Leñero vertical.

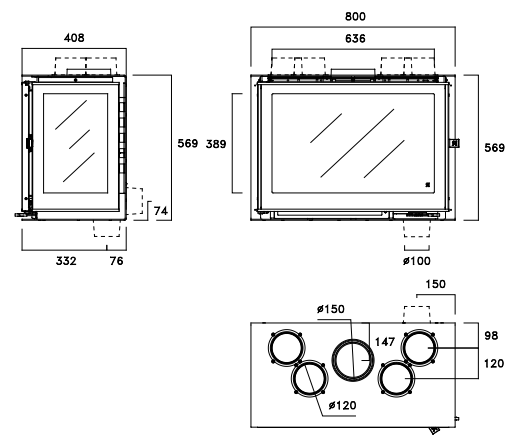
Más detalles: Páginas 160-161

	Laris 80 TC	Laris 80 TC + T	Laris 100 TC	Laris 100 TC + T
	<b>M7050</b>	<b>M7050 + T1270</b>	<b>M7070</b>	<b>M7070 + T1271</b>
	86,8%	87%	86,6%	87,5%
	6,9 kW	8,8 kW	7,9 kW	9,1 kW
	6,2 - 10,5 kW	6,2 - 10,5 kW	7,5 - 11,5 kW	7,5 - 11,5 kW
	907 - 0,073%	646 - 0,052%	875 - 0,070%	541 - 0,043%
	14 mg/Nm <sup>3</sup>	13 mg/Nm <sup>3</sup>	19 mg/Nm <sup>3</sup>	15 mg/Nm <sup>3</sup>
	1,86 kg/h	2,4 kg/h	2,16 kg/h	2,4 kg/h
	147 kg	154 kg	184 kg	191 kg
	45 cm	45cm	50 cm	50 cm
NOx	99 mg/Nm <sup>3</sup>	76 mg/Nm <sup>3</sup>	65 mg/Nm <sup>3</sup>	57 mg/Nm <sup>3</sup>
OGC	47 mg/Nm <sup>3</sup>	22 mg/Nm <sup>3</sup>	69 mg/Nm <sup>3</sup>	35 mg/Nm <sup>3</sup>
	UNE EN-13229			





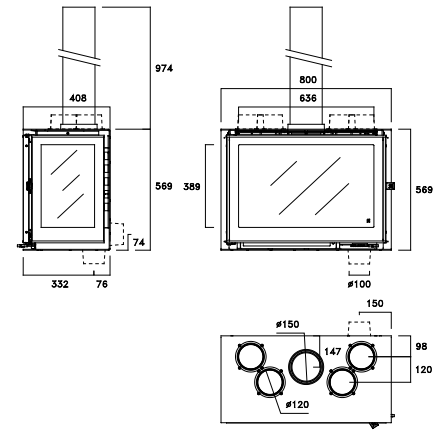
LARIS 80 TC



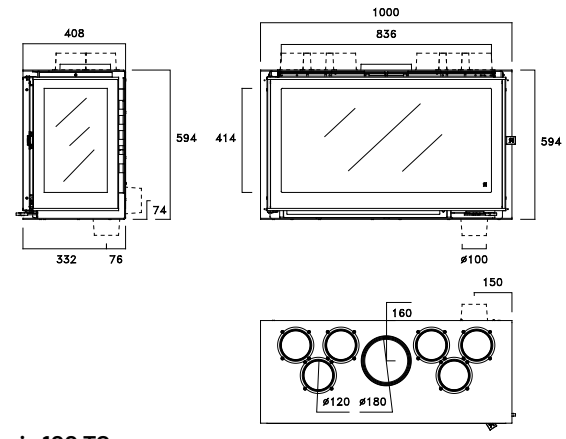
Laris 80 TC



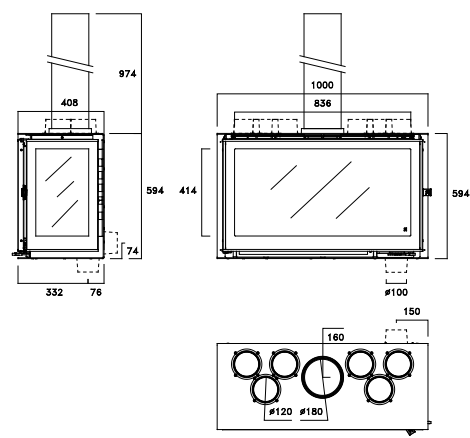
LARIS 80 TC + T



Laris 80 TC + T

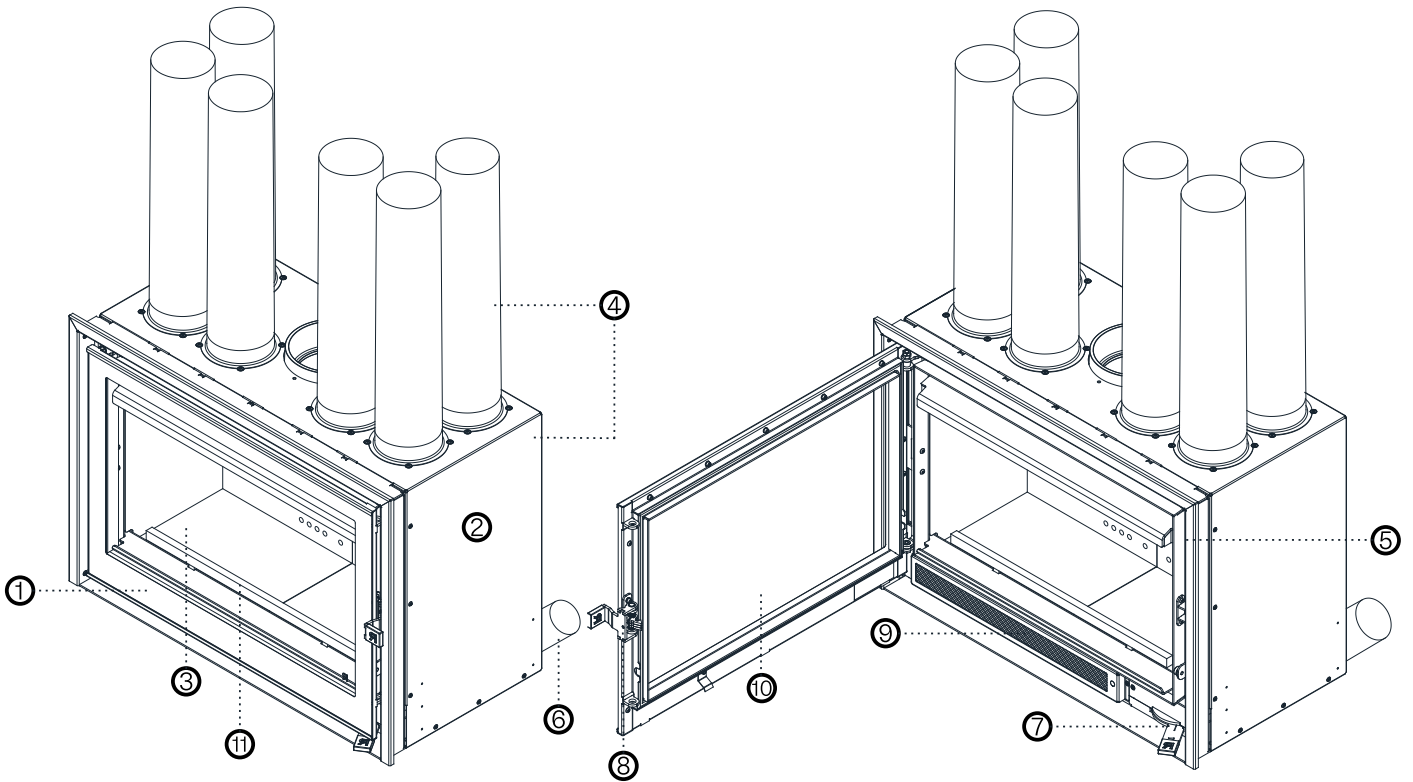


Laris 100 TC



Laris 100 TC + T

# Características Laris



①



Puerta frontal reversible en todos los modelos excepto LD/LI.

②



Cámara de combustión de acero.  
La gran robustez de la cámara de combustión asegura una larga vida útil del aparato.

③



Revestimiento interior de vermiculita y base de refractario reemplazable en color negro.

④



Cárter envolvente de acero galvanizado de 1 mm con posibilidad de canalización del aire caliente.

Permite conducir el aire caliente a la misma habitación o a otras estancias de la vivienda.

④



Cárter envolvente de acero de 6 mm con posibilidad de canalización de aire caliente.

Modelos laterales y de tres caras.

⑤



Dirección sectorizada del aire caliente mediante salida frontal o superior.

⑥



Posibilidad de entrada de aire exterior.

Garantiza una mejor salubridad del aire en la vivienda. No interfiere con otros sistemas de extracción domésticos.

⑦



Registro de aire primario y secundario con control de combustión mediante un solo mando.

⑧



Cierre automático de la puerta.

⑨



Kit de ventilación opcional.

Kit de ventilación con 1 turbina tangencial de 415 m<sup>3</sup>/h y 310 Pa, centralita digital multifunción (manual, automática y proporcional), interruptor y caja metálica.

⑩



Cristal vitrocerámico.

⑪



Paratroncos extraíble.

# Elementos opcionales Laris



	ADAPTADOR a 4 caras	MARCO Marco a 4 caras de 4 cm	TUBO 150 T1270	TUBO 180 T1271	PIE REGULABLE Y NIVELABLE C6015	C6010	KIT CERÁMICO
Laris 50	M7010-11	M7010-14	✓	✗	✓	✗	M7010-K01 Laris/Laria 50
Laris 65	M7020-11	M7020-14	✓	✗	✓	✗	M7020-K01
Laris 70	M7030-11	M7030-14	✓	✗	✓	✗	M7030-K01
Laris 70 A	M7030-11	M7033-14	✓	✗	✓	✗	M7033-K01 Laris/Laria 70 A
Laris 70 C	M7030-11	M7030-14	✓	✗	✓	✗	M7036-K01
Laris 80	M7040-11	M7040-14	✓	✗	✓	✗	M7040-K01 Laris/Laria 80
Laris 100	M7060-11	M7060-14	✗	✓	✓	✗	M7060-K01 Laris/Laria 100
Laris 80 LD-LI	-	M7045-14 M7046-14	✓	✗	✗	✓	M7045-K01 Laris/Laria 80 LD-LI
Laris 100 LD-LI	-	M7065-14 M7066-14	✗	✓	✗	✓	M7065-K01 Laris/Laria 100 LD-LI
Laris 80 TC	-	M7050-14	✓	✗	✗	✓	M7050-K01 Laris/Laria 80 TC
Laris 100 TC	-	M7070-14	✗	✓	✗	✓	M7070-K01 Laris/Laria 100 TC

## KIT DE VENTILACIÓN

Kit de ventilación con 1 turbina tangencial de 415 m<sup>3</sup>/h y 310 Pa, con centralita digital multifunción (manual, automática y proporcional), 10 velocidades, interruptor para parar las turbinas al abrir la puerta y caja metálica.

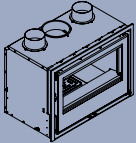
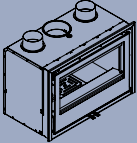
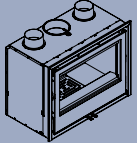
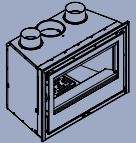
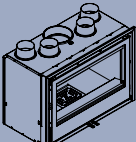
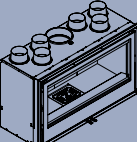
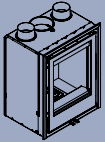
El kit de ventilación aumenta el rendimiento del aparato y, en caso de realizar canalizaciones de aire caliente, tiene capacidad para enviar el aire a mayor distancia.

La centralita puede empotrarse en la pared (A2088 + A208896) o instalarse con caja vista (A2088 + A208896 + A208899).

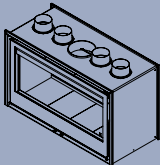


# ARc

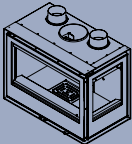
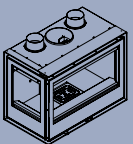
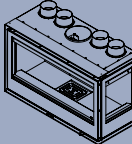
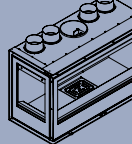
## Frontales

<p>ARc 65 ARc 65 + Plus ARc 65 + Kit 5 ★</p> <p>134-135</p> 	<p>ARc 70 ARc 70 + Plus ARc 70 + Kit 5 ★</p> <p>134-135</p> 	<p>ARc 70 A ARc 70 A + Plus ARc 70 A + Kit 5 ★</p> <p>134-135</p> 	<p>ARc 70 C ARc 70 C + Plus ARc 70 C + Kit 5 ★</p> <p>134-135</p> 
<p>ARc 80 ARc 80 + Plus ARc 80 + Kit 5 ★</p> <p>136-137</p> 	<p>ARc 100 ARc 100 + Plus</p> <p>136-137</p> 	<p>ARc 50 V ARc 50 V + Plus ARc 50 V + Kit 5 ★</p> <p>138-139</p> 	

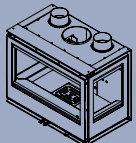
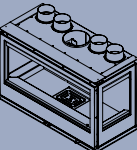
## Doble cara

<p>ARc 100 DC ARc 100 DC + Plus</p> <p>140-141</p> 
--

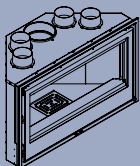
## Laterales

<p>ARc 76 LD ARc 76 LD + Plus</p> <p>144-145</p> 	<p>ARc 76 LI ARc 76 LI + Plus</p> <p>144-145</p> 	<p>ARc 96 LD</p> <p>144-145</p> 	<p>ARc 96 LI</p> <p>144-145</p> 
--	--	--	---

## Tres caras

<p>ARc 73 TC ARc 73 TC + Plus</p> <p>146-147</p> 	<p>ARc 93 TC</p> <p>148-149</p> 
--	---

## Rinconera

<p>ARc 100 R ARc 100 R + Plus</p> <p>150-151</p> 
--

Características	152
Elementos opcionales	153
Complementos de montaje	114-115



Arc 70 A

# ARc / ARc + Plus / ARc + Kit 5 ★

## CARACTERÍSTICAS

Aire primario y secundario precalentado.  
 Aire terciario o de seguridad.  
 Cámara de combustión de acero.  
 Cáster envolvente en acero galvanizado de 1 mm con posibilidad de conducción del aire caliente.  
 Dirección sectorizada del aire caliente para salida frontal o salida superior.  
 Cristal vitrocerámico.  
 Extracción frontal del cajón de cenizas.  
 Kit de ventilación de 2 turbinas con 2 velocidades automáticas y 1 manual.

Pintura anticorrosiva, antihumo y antiolor.  
 Posibilidad de entrada de aire exterior.  
 Puerta frontal reversible.  
 Revestimiento interior de vermiculita.  
 Doble deflector.

Se puede suministrar sin kit de ventilación bajo pedido.

## ELEMENTOS OPCIONALES

Adaptador para el marco estandar a cuatro caras.  
 Marco a 4 caras de 10 cm.  
 Pies regulables y nivelables.  
 + Plus.  
 Kit 5 ★.  
 Reguladores de velocidad de las turbinas.

Más detalles: Página 153

## COMPLEMENTOS DE MONTAJE

Difusores de entrada y salida.  
 Leñero vertical.

Más detalles: Páginas 160-161

	ARc 65 M5901V3	ARc 65 + Plus 150 M5901V3 + C4050	ARc 65 + Kit 5 ★ M5901V3 + C4240	ARc 70 M5911V3	ARc 70 + Plus 150 M5911V3 + C4050	ARc 70 + Kit 5 ★ M5911V3 + C4210
$\eta$	77%	85,3%	86,5%	77%	85,3%	86,5%
$\dot{Q}_{nom}$	8 kW	8,75 kW	9,5 kW	9,1 kW	8,8 kW	10 kW
$\dot{Q}_{max}$	5,5 - 10 kW	5,5 - 10 kW	5,5 - 10 kW	6 - 10,5 kW	6 - 10,5 kW	6 - 10,5 kW
CO	1238 - 0,099%	777 - 0,062%	347 - 0,028%	1238 - 0,099%	777 - 0,062%	347 - 0,028%
$\dot{m}_{part}$	24 mg/Nm <sup>3</sup>	23 mg/Nm <sup>3</sup>	15 mg/Nm <sup>3</sup>	24 mg/Nm <sup>3</sup>	23 mg/Nm <sup>3</sup>	15 mg/Nm <sup>3</sup>
$\dot{m}_{h_2o}$	2,6 kg/h	2,35 kg/h	2,49 kg/h	2,66 kg/h	2,4 kg/h	2,62 kg/h
$\dot{m}_{cat}$	92 kg	108 kg	118 kg	97 kg	123 kg	145 kg
cm	45 cm	45 cm	45 cm	45 cm	45 cm	45 cm
NOx	107 mg/Nm <sup>3</sup>	106 mg/Nm <sup>3</sup>	100 mg/Nm <sup>3</sup>	107 mg/Nm <sup>3</sup>	106 mg/Nm <sup>3</sup>	100 mg/Nm <sup>3</sup>
OGC	66 mg/Nm <sup>3</sup>	51 mg/Nm <sup>3</sup>	35 mg/Nm <sup>3</sup>	66 mg/Nm <sup>3</sup>	51 mg/Nm <sup>3</sup>	35 mg/Nm <sup>3</sup>
Distancias de seguridad (mm):						

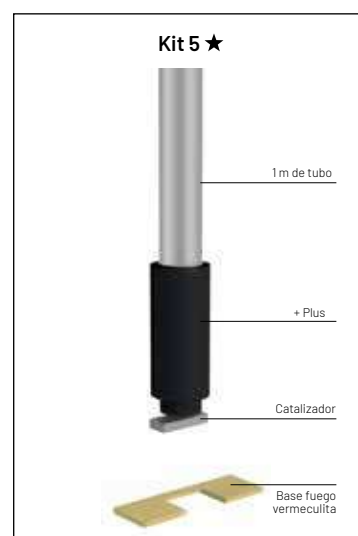
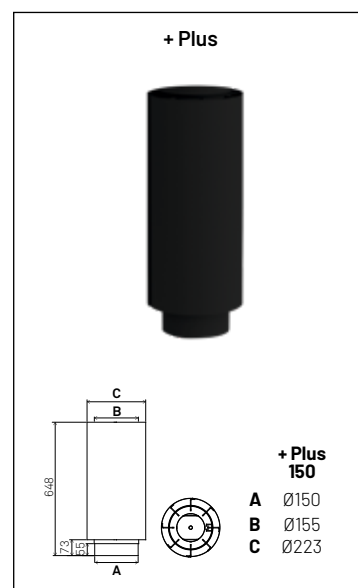


UNE EN-13229 / UNE EN-60335

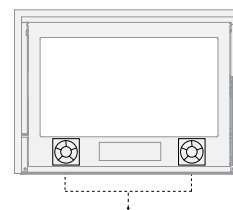
	ARc 70 A M5916V3	ARc 70 A + Plus 150 M5916V3 + C4050	ARc 70 A + Kit 5 ★ M5916V3 + C4210	ARc 70 C M5921V3	ARc 70 C + Plus 150 M5921V3 + C4050	ARc 70 C + Kit 5 ★ M5921V3 + C4220
$\eta$	77%	85,3%	86,5%	77%	85,3%	86,5%
$\dot{Q}_{nom}$	9,1 kW	8,8 kW	10 kW	9,1 kW	8,8 kW	10 kW
$\dot{Q}_{max}$	6 - 10,5 kW	6 - 10,5 kW	6 - 10,5 kW	6 - 10,5 kW	6 - 10,5 kW	6 - 10,5 kW
CO	1238 - 0,099%	777 - 0,062%	347 - 0,028 %	1238 - 0,099%	777 - 0,062%	347 - 0,028 %
$\dot{m}_{part}$	24 mg/Nm <sup>3</sup>	23 mg/Nm <sup>3</sup>	15 mg/Nm <sup>3</sup>	24 mg/Nm <sup>3</sup>	23 mg/Nm <sup>3</sup>	15 mg/Nm <sup>3</sup>
$\dot{m}_{h_2o}$	2,66 kg/h	2,4 kg/h	2,62 kg/h	2,66 kg/h	2,4 kg/h	2,62 kg/h
$\dot{m}_{cat}$	103 kg	118,8 kg	129 kg	92 kg	108 kg	118 kg
cm	45 cm	45 cm	45 cm	45 cm	45 cm	45 cm
NOx	91 mg/Nm <sup>3</sup>	106 mg/Nm <sup>3</sup>	100 mg/Nm <sup>3</sup>	107 mg/Nm <sup>3</sup>	106 mg/Nm <sup>3</sup>	100 mg/Nm <sup>3</sup>
OGC	49 mg/Nm <sup>3</sup>	51 mg/Nm <sup>3</sup>	35 mg/Nm <sup>3</sup>	66 mg/Nm <sup>3</sup>	51 mg/Nm <sup>3</sup>	35 mg/Nm <sup>3</sup>
Distancias de seguridad (mm):						



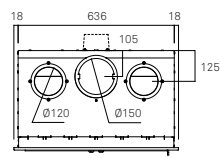
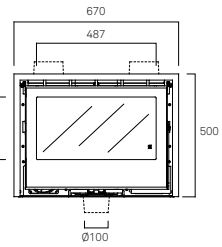
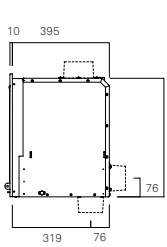
UNE EN-13229 / UNE EN-60335



ARc 65 / ARc 70 / ARc 70 A / ARc 70 C



Kit ventilación 2 turbinas con 2 velocidades automáticas y 1 manual.



ARC 65

**A**

AEFECC 7\*

Stelle ambientale 4\*

ECODESIGN 2022

ARC 65 + Plus 150

**A+**

AEFECC 7\*

Stelle ambientale 4\*

CONTO TERMICO

ECODESIGN 2022

ARC 65 + Kit 5 ★

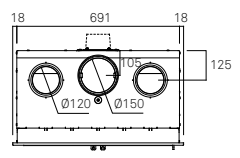
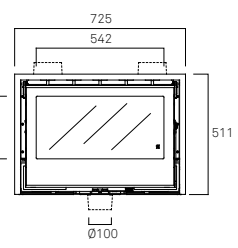
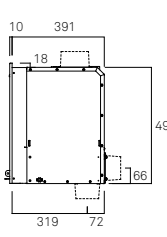
**A+**

AEFECC 7\*

Stelle ambientale 5\*

CONTO TERMICO

ECODESIGN 2022



ARC 70

**A**

AEFECC 7\*

Stelle ambientale 4\*

ECODESIGN 2022

ARC 70 + Plus 150

**A+**

AEFECC 7\*

Stelle ambientale 4\*

CONTO TERMICO

ECODESIGN 2022

ARC 70 + Kit 5 ★

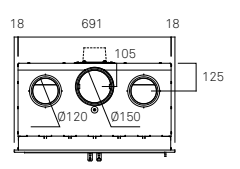
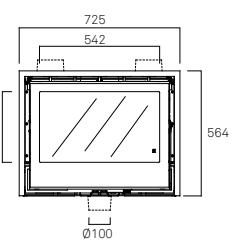
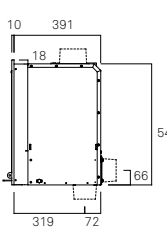
**A+**

AEFECC 7\*

Stelle ambientale 5\*

CONTO TERMICO

ECODESIGN 2022



ARC 70 A

**A**

AEFECC 7\*

Stelle ambientale 4\*

ECODESIGN 2022

ARC 70 A + Plus 150

**A+**

AEFECC 7\*

Stelle ambientale 4\*

CONTO TERMICO

ECODESIGN 2022

ARC 70 A + Kit 5 ★

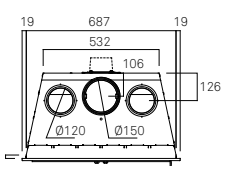
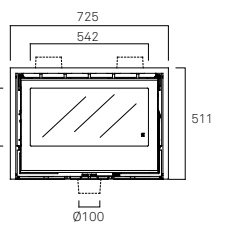
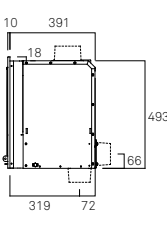
**A+**

AEFECC 7\*

Stelle ambientale 5\*

CONTO TERMICO

ECODESIGN 2022



ARC 70 C

**A**

AEFECC 7\*

Stelle ambientale 4\*

ECODESIGN 2022

ARC 70 C + Plus 150

**A+**

AEFECC 7\*

Stelle ambientale 4\*

CONTO TERMICO

ECODESIGN 2022

ARC 70 C + Kit 5 ★

**A+**

AEFECC 7\*

Stelle ambientale 5\*

CONTO TERMICO

ECODESIGN 2022

# ARc / ARc + Plus / ARc + Kit 5 ★

## CARACTERÍSTICAS

Aire primario y secundario precalentado.  
 Aire terciario o de seguridad.  
 Cámara de combustión de acero.  
 Cáster envolvente en acero galvanizado de 1 mm con posibilidad de conducción del aire caliente.  
 Dirección sectorizada del aire caliente para salida frontal o salida superior.  
 Cristal vitrocerámico.  
 Extracción frontal del cajón de cenizas.  
 Kit de ventilación de 4 turbinas con 2 velocidades automáticas y 1 manual.

Pintura anticorrosiva, antihumo y antiolor.  
 Posibilidad de entrada de aire exterior.  
 Puerta frontal reversible.  
 Revestimiento interior de vermiculita.  
 Doble deflector.

Se puede suministrar sin kit de ventilación bajo pedido.

## ELEMENTOS OPCIONALES

Adaptador para el marco estándar a cuatro caras.  
 Marco a 4 caras de 10 cm.  
 Pies regulables y nivelables.  
 + Plus.  
 Kit 5 ★ (solo Arc 80).  
 Reguladores de velocidad de las turbinas.

Más detalles: Página 153

## COMPLEMENTOS DE MONTAJE

Difusores de entrada y salida.  
 Leñero vertical.

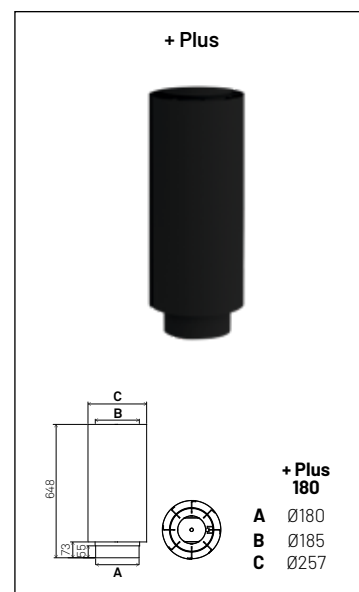
Más detalles: Páginas 160-161

	ARc 80 M5931V3	ARc 80 + Plus 180 M5931V3 + C4060	ARc 80 + Kit 5 ★ M5931V3 + C4230	ARc 100 M5941V2	ARc 100 + Plus 180 M5941V2 + C4060
$\eta$	77%	85,3%	86,5%	79,6%	86,2%
$\dot{q}_{nom}$	10 kW	9 kW	10,9 kW	11,1 kW	12,1 kW
$\dot{q}_{fl}$	6,5 - 11,5 kW	6,5 - 11,5 kW	6,5 - 11,5 kW	7,5 - 13 kW	7,5 - 13 kW
$\dot{m}_{CO}$	1238 - 0,099%	777 - 0,062%	331 - 0,026%	1142 - 0,091%	1122 - 0,090%
$\dot{m}_{CO_2}$	24 mg/Nm <sup>3</sup>	23 mg/Nm <sup>3</sup>	15 mg/Nm <sup>3</sup>	12 mg/Nm <sup>3</sup>	18 mg/Nm <sup>3</sup>
$\dot{m}_{H_2O}$	2,8 kg/h	2,47 kg/h	2,86 kg/h	3,18 kg/h	3,19 kg/h
$\dot{m}_{H_2}$	121 kg	139 kg	149 kg	143 kg	161 kg
$\dot{m}_{CH_4}$	50 cm	50 cm	50 cm	60 cm	60 cm
NOx	107 mg/Nm <sup>3</sup>	106 mg/Nm <sup>3</sup>	100 mg/Nm <sup>3</sup>	107 mg/Nm <sup>3</sup>	101 mg/Nm <sup>3</sup>
OGC	66 mg/Nm <sup>3</sup>	51 mg/Nm <sup>3</sup>	34 mg/Nm <sup>3</sup>	66 mg/Nm <sup>3</sup>	59 mg/Nm <sup>3</sup>
Distancias de seguridad (mm):					

UNE EN-13229  
 UNE EN-60335



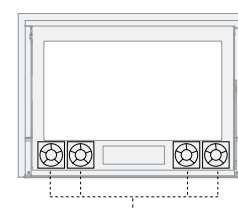
## ARc 80 / ARc 100



## ARc 80



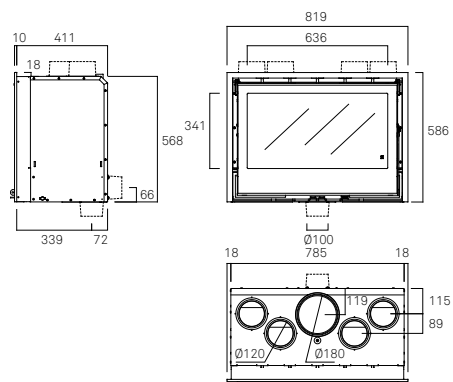
## ARc 80 / ARc 100



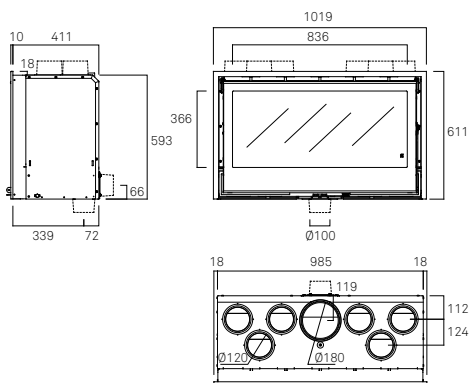
Kit ventilación 4 turbinas con 2 velocidades automáticas y 1 manual.



ARc 80



ARc 100





# ARc / ARc + Plus / ARc + Kit 5 ★

## CARACTERÍSTICAS

Aire primario y secundario precalentado.  
 Aire terciario o de seguridad.  
 Cámara de combustión de acero.  
 Cáster envolvente en acero galvanizado de 1 mm con posibilidad de conducción del aire caliente.  
 Dirección sectorizada del aire caliente para salida frontal o salida superior.  
 Cristal vitrocerámico.  
 Extracción frontal del cajón de cenizas.  
 Kit de ventilación de 2 turbinas con 2 velocidades automáticas y una manual.  
 Pintura anticorrosiva, antihumo y antiolor.  
 Posibilidad de entrada de aire exterior.  
 Puerta frontal reversible.  
 Revestimiento interior de vermiculita.  
 Doble deflector.

Se puede suministrar sin kit de ventilación bajo pedido.

## ELEMENTOS OPCIONALES

Adaptador para el marco estándar a cuatro caras.  
 Marco a 4 caras de 10 cm.  
 Pies regulables y nivelables.  
 + Plus.  
 Kit 5 ★.  
 Reguladores de velocidad de las turbinas.

Más detalles: Página 153

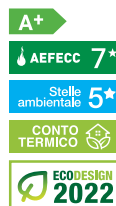
## COMPLEMENTOS DE MONTAJE

Difusores de entrada y salida.  
 Leño vertical.

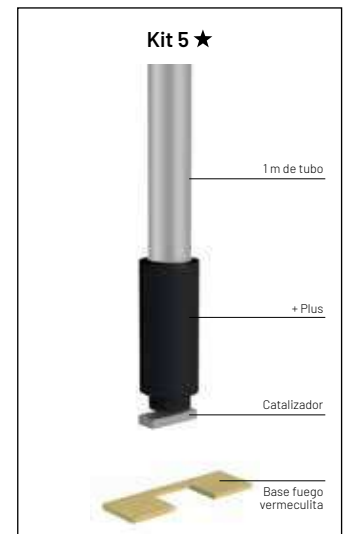
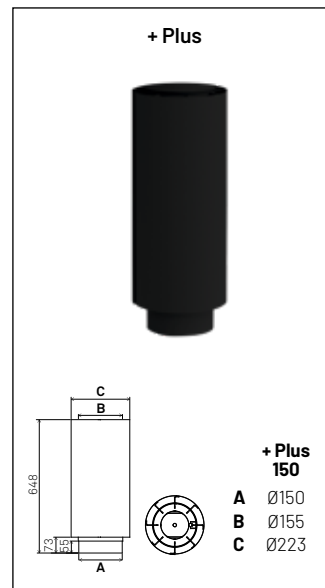
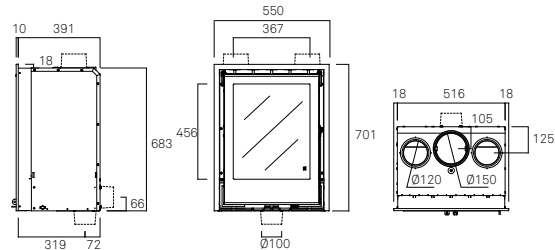
Más detalles: Páginas 160-161



	ARc 50 V <b>M5971V3</b>	ARc 50 V + Plus 150 <b>M5971V3 + C4050</b>	ARc 50 V + Kit 5 ★ <b>M5971V3 + C4200</b>
$\eta$	77,16%	86,3%	88,3%
$\eta_{nom}$	6,3 kW	8,7 kW	9 kW
	5,5 - 9,5 kW	5,5 - 9,5 kW	5,5 - 9,5 kW
	704 - 0,056%	600 - 0,048%	347 - 0,028 %
	23 mg/Nm <sup>3</sup>	13 mg/Nm <sup>3</sup>	15 mg/Nm <sup>3</sup>
	2 kg/h	2,3 kg/h	2,33 kg/h
	98 kg	113,8 kg	114 kg
	33 cm	33 cm	33 cm
NOx	98 mg/Nm <sup>3</sup>	102 mg/Nm <sup>3</sup>	99 mg/Nm <sup>3</sup>
OGC	53 mg/Nm <sup>3</sup>	51 mg/Nm <sup>3</sup>	35 mg/Nm <sup>3</sup>
Distancias de seguridad (mm):			
	UNE EN-13229 UNE EN-60335		



## ARc 50 V





ARc 100 DC



# ARc DC

## ARc DC + Plus

### CARACTERÍSTICAS

Aire primario y secundario precalentado.  
Cámara de combustión de acero.  
Cárter envolvente en acero de 1,5 mm con posibilidad de conducción del aire caliente.  
Cristal vitrocerámico.  
Base del fuego de vermiculita revestida en acero.  
Pintura anticorrosiva, antihumo y antiolor.  
Posibilidad de entrada de aire exterior.  
Puertas reversibles.  
Revestimiento interior de vermiculita.  
Doble deflector.

No admite sistema de ventilación forzada.

### ELEMENTOS OPCIONALES

Adaptador para el marco estandar a cuatro caras.  
Marco a 4 caras de 10 cm.

Más detalles: Página 153

### COMPLEMENTOS DE MONTAJE

Difusores de entrada y salida.  
Leñero vertical.

Más detalles: Páginas 160-161

	ARc 100 DC <b>M5986</b>	ARc 100 DC + Plus 180 <b>M5986 + C4060</b>
$\eta$	80%	75,9%
$\text{nom}$	12 kW	13,4 kW
	9 - 16 kW	9 - 16 kW
	1637 - 0,110%	1258 - 0,101%
	41,3 mg/Nm <sup>3</sup>	16 mg/Nm <sup>3</sup>
	3,52 kg/h	4 kg/h
	216 Kg	234 Kg
	60 cm	60 cm
NOx	109,9 mg/Nm <sup>3</sup>	102 mg/Nm <sup>3</sup>
OGC	139,46 mg/Nm <sup>3</sup>	81 mg/Nm <sup>3</sup>
Distancia de seguridad (mm):		
	UNE EN-13229*	UNE EN-13229

A

AEFECC 6\*

Stelle ambientale 2\*

\*No apto para la venta dentro de la EU.

A

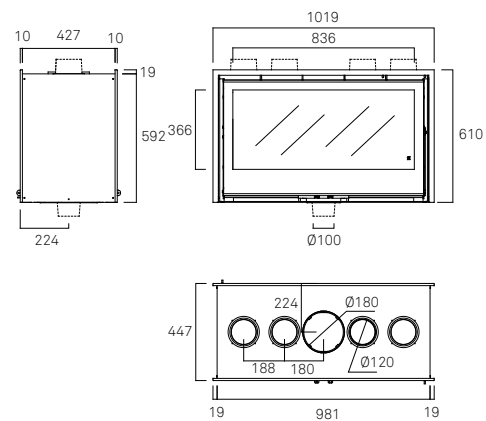
AEFECC 7\*

Stelle ambientale 3\*

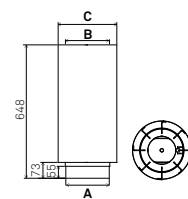
ECODESIGN 2022



### ARc 100 DC



### + Plus



+ Plus  
180

A Ø180  
B Ø185  
C Ø257





# ARc LD/LI

## ARc LD/LI + Plus

### CARACTERÍSTICAS

Aire primario y secundario precalentado.  
 Aire terciario o de seguridad.  
 Cámara de combustión de acero.  
 Cáster envolvente en acero de 1,5 mm con posibilidad de conducción del aire caliente.  
 Dirección sectorizada del aire caliente para salida frontal o salida superior.  
 Cristal vitrocerámico.  
 Extracción frontal del cajón de cenizas.  
 Kit de ventilación de 2/4 turbinas con 2 velocidades automáticas y 1 manual.  
 Pintura anticorrosiva, antihumo y antiolor.

Posibilidad de entrada de aire exterior.  
 Revestimiento interior de vermiculita.  
 Doble deflector.








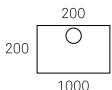
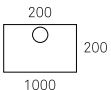
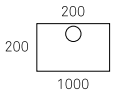
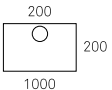
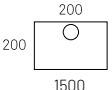
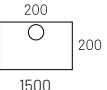

Se puede suministrar sin kit de ventilación bajo pedido.

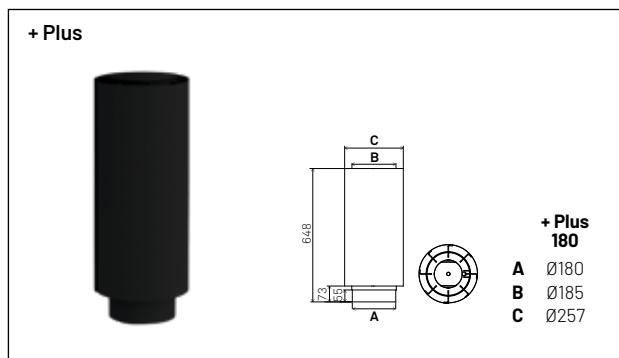
### ELEMENTOS OPCIONALES

Marco de 4 cm.  
 Pies regulables y nivelables.  
 + Plus (solo ARc 76 LD y ARc 76 LI).  
 Reguladores de velocidad de las turbinas.  
 Más detalles: Página 153

### COMPLEMENTOS DE MONTAJE

Difusores entrada/salida.  
 Leñero.  
 Más detalles: Páginas 160-161

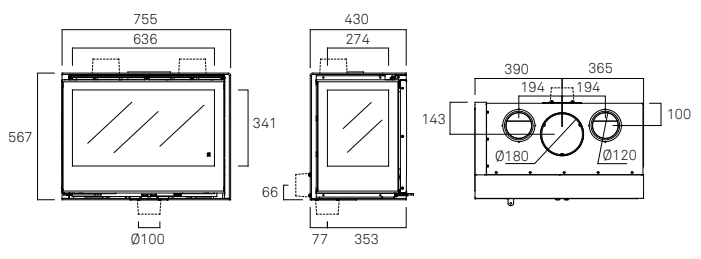
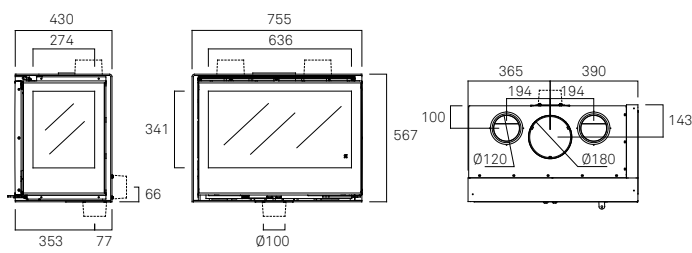
	ARc 76 LD	ARc 76 LI	ARc 76 LD + Plus 180	ARc 76 LI + Plus 180	ARc 96 LD	ARc 96 LI
	M5952	M5953	M5952 + C4060	M5953 + C4060	M5955	M5956
$\eta$	84%		77,3%		78,2%	
 nom	9,8 kW		9,4 kW		10,5 kW	
	6,5 - 11 kW		6,5 - 11 kW		7 - 12 kW	
	1432,5 - 0,090%		997 - 0,080%		834 - 0,067%	
	27,68 mg/Nm <sup>3</sup>		16 mg/Nm <sup>3</sup>		11 mg/Nm <sup>3</sup>	
	2,74 kg/h		2,8 kg/h		3,14 kg/h	
	136 Kg		154 Kg		187 Kg	
	40 cm		40 cm		50 cm	
NOx	100,17 mg/Nm <sup>3</sup>		104 mg/Nm <sup>3</sup>		100 mg/Nm <sup>3</sup>	
OGC	93,34 mg/Nm <sup>3</sup>		66 mg/Nm <sup>3</sup>		57 mg/Nm <sup>3</sup>	
Distancia de seguridad (mm):						
	UNE EN-13229 UNE EN-60335		UNE EN-13229 UNE EN-60335		UNE EN-13229 UNE EN-60335	





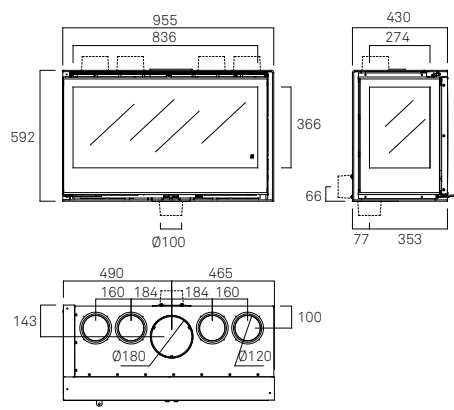
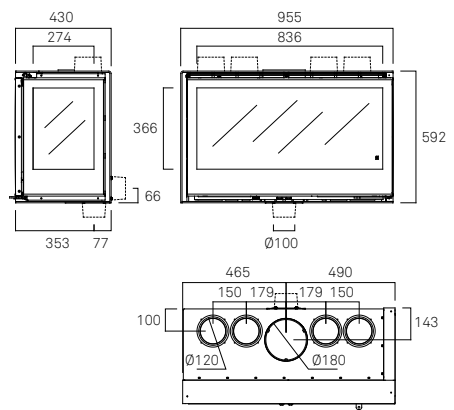
ARc 76 LD

ARc 76 LI



ARc 96 LD

ARc 96 LI





# ARc 73 TC

## ARc 73 TC + Plus

### CARACTERÍSTICAS

Aire primario y secundario precalentado.  
 Aire terciario o de seguridad.  
 Cámara de combustión de acero.  
 Cártel envolvente en acero de 1,5 mm con posibilidad de conducción del aire caliente.  
 Dirección sectorizada del aire caliente para salida frontal o salida superior.  
 Cristal vitrocerámico.  
 Extracción frontal del cajón de cenizas.  
 Kit de ventilación de 2 turbinas con 2 velocidades automáticas y 1 manual.  
 Pintura anticorrosiva, antihumo y antiolor.

Posibilidad de entrada de aire exterior.  
 Revestimiento interior de vermiculita.  
 Doble deflector.

Se puede suministrar sin kit de ventilación bajo pedido.

### ELEMENTOS OPCIONALES

Marco de 4 cm.  
 Pies regulables y nivelables.  
 + Plus.  
 Reguladores de velocidad de las turbinas.  
 Más detalles: Página 153

### COMPLEMENTOS DE MONTAJE

Difusores de entrada y salida.  
 Leñero vertical.  
 Más detalles: Páginas 160-161

	ARc 73 TC M5963	ARc 73 TC + Plus 180 M5963 + C4060
$\eta$	80,8%	85,1%
$\dot{q}_{nom}$	11,4 kW	11,4 kW
$\dot{q}_{max}$	7,5 - 13 kW	7,5 - 13 kW
$\dot{m}_{CO}$	1375 - 0,110%	1110 - 0,089%
$\dot{m}_{PM_{10}}$	39,81 mg/Nm <sup>3</sup>	15 mg/Nm <sup>3</sup>
$\dot{m}_{PM_{2.5}}$	3,4 kg/h	3,12 kg/h
$\dot{m}_{PM_{10}}$	131 kg	148,8 kg
$\dot{m}_{PM_{2.5}}$	45 cm	45 cm
NOx	104,89 mg/Nm <sup>3</sup>	93 mg/Nm <sup>3</sup>
OGC	98,78 mg/Nm <sup>3</sup>	51 mg/Nm <sup>3</sup>

Distancia de seguridad (mm):	ARc 73 TC	ARc 73 TC + Plus 180

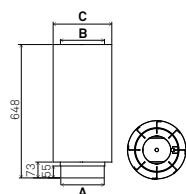


UNE EN-13229  
 UNE EN-60335

UNE EN-13229  
 UNE EN-60335



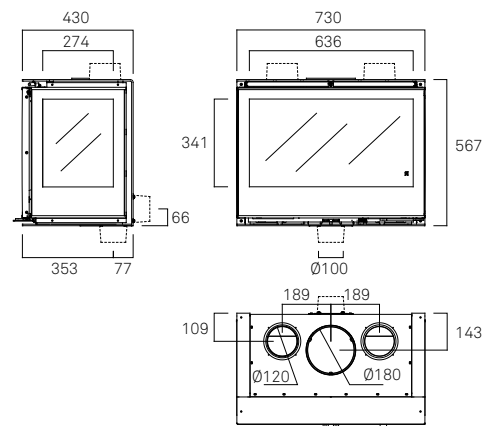
### + Plus



**+ Plus 180**  
 A Ø180  
 B Ø185  
 C Ø257



### ARc 73 TC





ARc 93 TC

# ARc 93 TC

## CARACTERÍSTICAS

Aire primario y secundario precalentado.  
 Aire terciario o de seguridad.  
 Cámara de combustión de acero.  
 Cáster envolvente en acero de 1,5 mm con posibilidad de conducción del aire caliente.  
 Dirección sectorizada del aire caliente para salida frontal o salida superior.  
 Cristal vitrocerámico.  
 Extracción frontal del cajón de cenizas.  
 Kit de ventilación de 4 turbinas con 2 velocidades automáticas y 1 manual.  
 Pintura anticorrosiva, antihumo y antiolor.  
 Posibilidad de entrada de aire exterior.  
 Revestimiento interior de vermiculita.  
 Doble deflector.

Se puede suministrar sin kit de ventilación bajo pedido.

## ELEMENTOS OPCIONALES

Marco de 4 cm.  
 Pies regulables y nivelables.  
 Reguladores de velocidad de las turbinas.

Más detalles: Página 153

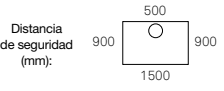

## COMPLEMENTOS DE MONTAJE

Difusores de entrada y salida.  
 Leño vertical.

Más detalles: Páginas 160-161

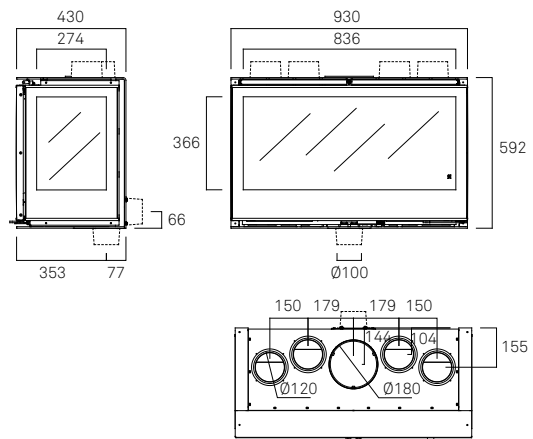
## ARc 93 TC

### M5965

$\eta$	79%
$\dot{q}_{nom}$	11,4 kW
$\dot{q}$	8 - 13,5 kW
CO	1213 - 0,097%
$\dot{m}_{part}$	14 mg/Nm <sup>3</sup>
$\dot{m}_{fuel}$	3,36 kg/h
kg	161 kg
$\dot{V}_{cm^3}$	60 cm
NOx	76 mg/Nm <sup>3</sup>
OGC	55 mg/Nm <sup>3</sup>
Distancia de seguridad (mm):	
	UNE EN-13229 UNE EN-60335



## ARc 93 TC





# ARc R

## ARc R + Plus

### CARACTERÍSTICAS

Aire primario y secundario precalentado.  
 Aire terciario o de seguridad.  
 Cámara de combustión de acero.  
 Cártel envolvente en acero galvanizado de 1 mm con posibilidad de conducción del aire caliente.  
 Dirección sectorizada del aire caliente para salida frontal o salida superior.  
 Cristal vitrocerámico.  
 Extracción frontal del cajón de cenizas.  
 Kit de ventilación de 4 turbinas con 2 velocidades automáticas y 1 manual.  
 Pintura anticorrosiva, antihumo y antiolor.  
 Posibilidad de entrada de aire exterior no estanca.  
 Puerta frontal reversible.  
 Revestimiento interior de vermiculita.  
 Doble deflector.

Se puede suministrar sin kit de ventilación bajo pedido.

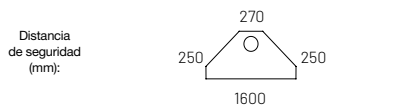
#### ARc 100 R

#### M5990V2

#### ARc 100 R + Plus 180

#### M5990V2 + C4060

$\eta$	77%	85,3%
$\dot{q}_{nom}$	10,5 kW	11 kW
$\dot{q}_{max}$	7,5 - 12,5 kW	7,5 - 12,5 kW
$\text{CO}$	1238 - 0,099%	1122 - 0,090%
$\text{PM}_{10}$	24 mg/Nm <sup>3</sup>	23 mg/Nm <sup>3</sup>
$\text{kg/h}$	3,1 kg/h	2,8 kg/h
$\text{kg}$	121 kg	139 kg
$\text{cm}$	40 cm	40 cm
NOx	107 mg/Nm <sup>3</sup>	106 mg/Nm <sup>3</sup>
OGC	66 mg/Nm <sup>3</sup>	59 mg/Nm <sup>3</sup>



UNE EN-13229  
UNE EN-60335



### ELEMENTOS OPCIONALES

Adaptador para el marco estándar a cuatro caras.  
 Marco a 4 caras de 10 cm.  
 Pies regulables y nivelables.  
 + Plus.  
 Reguladores de velocidad de las turbinas.

Más detalles: Página 153

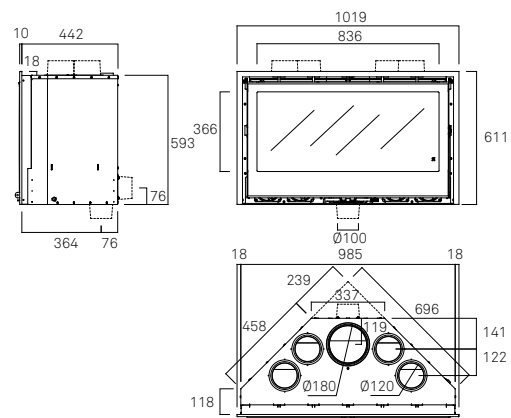
### COMPLEMENTOS DE MONTAJE

Difusores de entrada/salida.  
 Leñero.

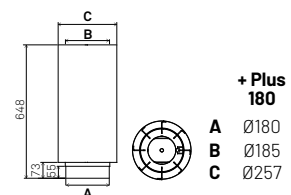
Más detalles: Páginas 160-161



### ARc 100 R



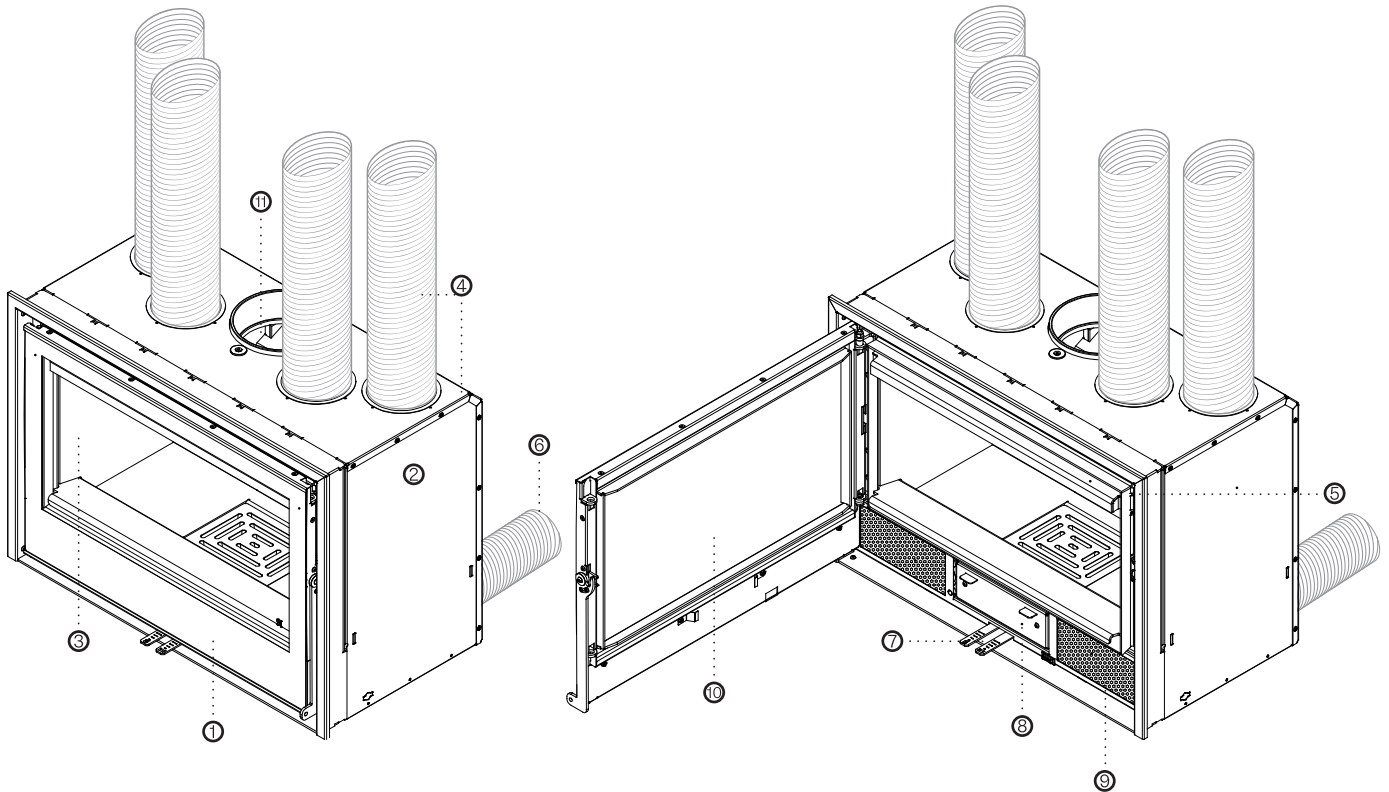
### + Plus



### + Plus 180

A Ø180  
B Ø185  
C Ø257

# Características ARc



①



**Puerta frontal reversible.**  
Excepto en los modelos TC, LD y LI.

②



**Cámara de combustión de acero.**  
La gran robustez de la cámara de combustión asegura una larga vida útil del aparato.

③



**Revestimiento interior de vermiculita.**

④



**Cárter envolvente de acero galvanizado de 1 mm con posibilidad de canalización del aire caliente.**  
Modelos frontales. Permite conducir el aire caliente a la misma habitación o a otras estancias de la vivienda.

④



**Cárter envolvente de acero de 1,5 mm con posibilidad de canalización de aire caliente.**  
Modelos laterales, de tres caras y doble cara.

⑤



**Dirección sectorizada del aire caliente mediante salida frontal o superior.**

⑥



**Posibilidad de entrada de aire exterior.**  
Garantiza una mejor salubridad del aire en la vivienda. No interfiere con otros sistemas de extracción domésticos.

⑦



**Aire primario y secundario precalentado.**

⑧



**Extracción frontal del cajón de cenizas.**  
Excepto ARc 100 DC.

⑨



**Kit de ventilación.**  
2/4 turbinas helicoidales con 2 velocidades automáticas y 1 manual.

⑩



**Cristal vitrocerámico.**

⑪



**Limitador de tiro.**  
Mejora las prestaciones del aparato limitando y conduciendo la salida del humo desde la cámara de combustión.  
En el caso de instalar un Kit 5 ★, se coloca el catalizador sobre este limitador.

# Elementos opcionales ARc



Adaptador para el marco estándar a 4 caras



+ Plus 150 C4050



+ Plus 180 C4060

Kit 5★

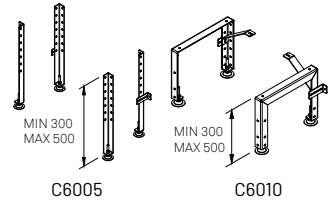


MARCO DECORATIVO 10 cm

\*Podemos adaptarlos a cualquier medida (excepto en los modelos laterales y a tres caras).

LD / LI

TC



C6005

C6010

PIE REGULABLE Y NIVELABLE C6005 C6010

		+ Plus 150 C4050	+ Plus 180 C4060	Kit 5★	MARCO		PIE REGULABLE Y NIVELABLE	
					4 cm	10 cm	C6005	C6010
ARc 65	M5700-11	✓	✗	✓	-	M5700-13	✓	✗
ARc 70	M5705-11	✓	✗	✓	-	M5705-13	✓	✗
ARc 70 A	M5705-11	✓	✗	✓	-	M5707-13	✓	✗
ARc 70 C	M5705-11	✓	✗	✓	-	M5921-13	✓	✗
ARc 80	M5710-11	✗	✓	✓	-	M5710-13	✓	✗
ARc 100	M5715-11	✗	✗	✗	-	M5715-13	✓	✗
ARc 50 V	M5971-11	✓	✗	✗	-	M5971-13	✓	✗
ARc 100 DC	M5715-11	✗	✓	✗	-	M5715-13	✗	✗
ARc 76 LD / LI	-	✗	✓	✗	M5952-11	-	✗	✓
ARc 96 LD / LI	-	✗	✗	✗	M5955-11	-	✗	✓
ARc 73 TC	-	✗	✓	✗	M5963-11	-	✗	✓
ARc 93 TC	-	✗	✓	✗	M5965-11	-	✗	✓
ARc 100 R	M5715-11	✗	✓	✗	-	M5715-13	✓	✗



### + Plus

Doble tubo enfriador de gases. Este complemento aumenta el rendimiento y eficiencia del producto, además, disminuye las partículas, NOx i OGC.



### REGULAD-1

Empotrable

**Regulador de velocidad de las turbinas:** Ajuste de la velocidad con 9 posiciones. Dispone de 4 modos de preprogramados.



### Kit 5★

Este kit, compuesto por una base de vermiculita, un catalizador, un +Plus y un metro de tubo de inox, permite una reducción significativa de las emisiones del aparato.



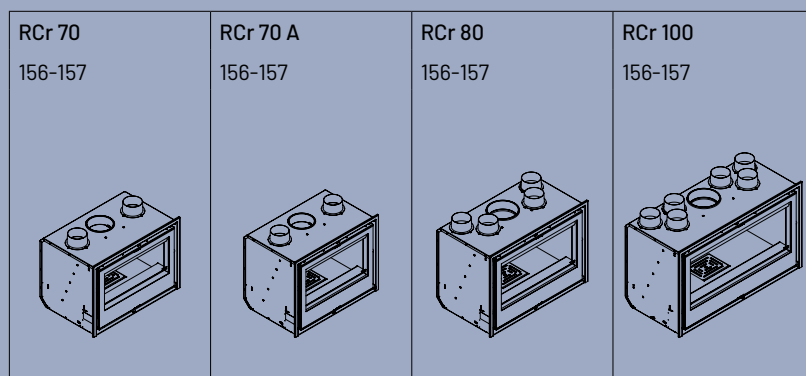
### REGULAD-2

Superficie

**Regulador de velocidad de las turbinas:** Ajuste de la velocidad con 12 posiciones. Dispone de 4 modos de preprogramados.

# RCr

## Frontales



Características	158
Elementos opcionales	159
Complementos de montaje	160-161



**RCr 100**

## CARACTERÍSTICAS

Aire primario y secundario precalentado.  
 Aire terciario o de seguridad.  
 Cámara de combustión de acero.  
 Cáster envolvente en acero galvanizado de 1 mm con posibilidad de conducción del aire caliente.  
 Dirección sectorizada del aire caliente para salida frontal o salida superior.  
 Cristal vitrocerámico.  
 Extracción frontal del cajón de cenizas.  
 Kit de ventilación de 2/4 turbinas con 2 velocidades automáticas y 1 manual.  
 Pintura anticorrosiva, antihumo y antiolor.  
 Posibilidad de entrada de aire exterior no estanca.  
 Puerta frontal reversible.  
 Revestimiento interior de vermiculita.  
 Doble deflector.

Se puede suministrar sin kit de ventilación bajo pedido.

## ELEMENTOS OPCIONALES

Adaptador para el marco estandar a cuatro caras.  
 Marco a 4 caras de 10 cm.  
 Pies regulables y nivelables.  
 Reguladores de velocidad de las turbinas.  
 Válvula de cierre del aire exterior.

Más detalles: Página 159

## COMPLEMENTOS DE MONTAJE

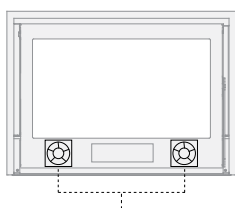
Difusores de entrada y salida.  
 Leñero vertical.

Más detalles: Páginas 160-161

	<b>RCr 70</b> <b>M5704</b>	<b>RCr 70 A</b> <b>M5709</b>	<b>RCr 80</b> <b>M5712</b>	<b>RCr 100</b> <b>M5717</b>
	82,3%	82,3%	82,3%	84,4%
	6,9 kW	6,9 kW	9,6 kW	12,3 kW
	5 - 8 KW	5 - 8 KW	7,5 - 13 KW	8,5 - 14,5 KW
	1177 - 0,094%	1177 - 0,094%	1177 - 0,094%	1045 - 0,084%
	15 mg/Nm <sup>3</sup>	12 mg/Nm <sup>3</sup>	15 mg/Nm <sup>3</sup>	15 mg/Nm <sup>3</sup>
	1,91 kg/h	1,91 kg/h	2,66 kg/h	3,3 kg/h
	98 kg	103 kg	119 kg	144 kg
	45 cm	45 cm	50 cm	60 cm
NOx	105 mg/Nm <sup>3</sup>	88 mg/Nm <sup>3</sup>	105 mg/Nm <sup>3</sup>	105 mg/Nm <sup>3</sup>
OGC	51 mg/Nm <sup>3</sup>	51 mg/Nm <sup>3</sup>	51 mg/Nm <sup>3</sup>	38 mg/Nm <sup>3</sup>
Distancia de seguridad (mm):				
	UNE EN-13229 UNE EN-60335	UNE EN-13229 UNE EN-60335	UNE EN-13229 UNE EN-60335	UNE EN-13229 UNE EN-60335

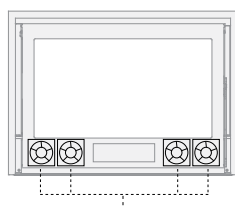


RCr 70 / RCr 70 A



Kit ventilación 2 turbinas con 2 velocidades automáticas y 1 manual.

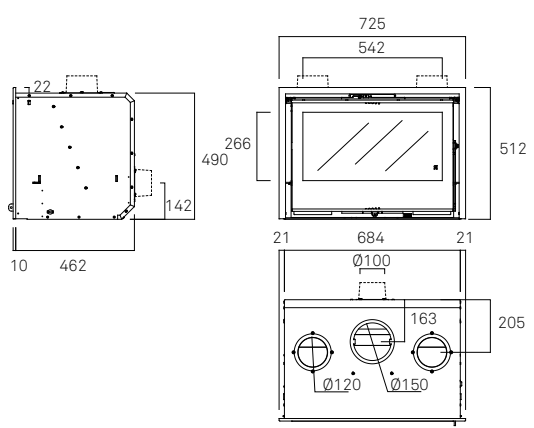
RCr 80 / RCr 100



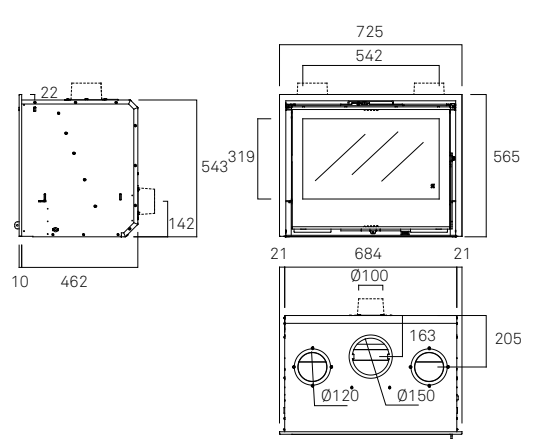
Kit ventilación 4 turbinas con 2 velocidades automáticas y 1 manual.



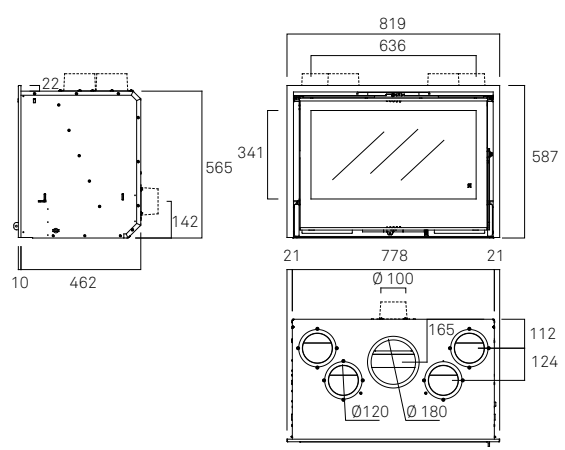
RCr 70



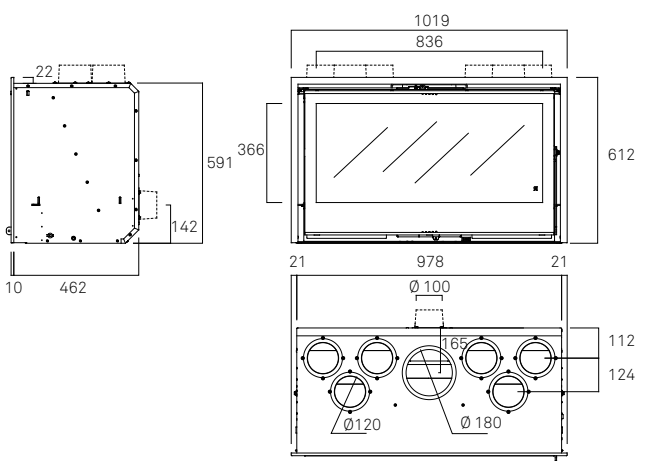
RCr 70 A



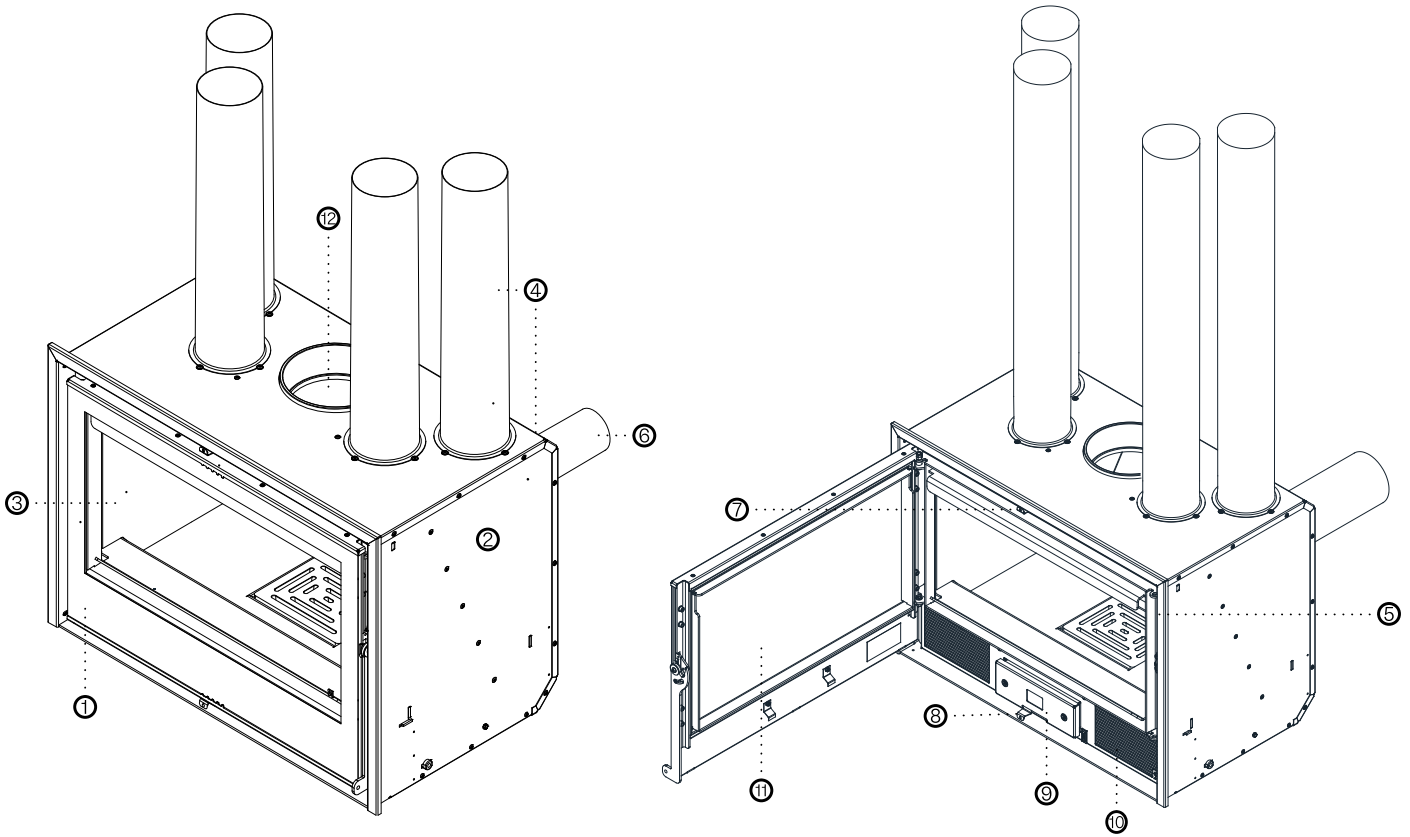
RCr 80



RCr 100



# Características RCr



①



Puerta frontal reversible.

②



Cámara de combustión de acero.  
La gran robustez de la cámara de combustión asegura una larga vida útil del aparato.

③



Revestimiento interior de vermiculita.

④



Cárter envolvente de acero galvanizado de 1 mm con posibilidad de canalización del aire caliente.  
Permite conducir el aire caliente a la misma habitación o a otras estancias de la vivienda.

⑤



Dirección sectorizada del aire caliente mediante salida frontal o superior.

⑥



Posibilidad de entrada de aire exterior.  
Garantiza una mejor salubridad del aire en la vivienda. No interfiere con otros sistemas de extracción domésticos.

⑦



Registro secundario.  
Mecanismo que aporta oxígeno a la combustión a través de la parte superior del cristal.

⑧



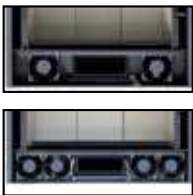
Registro primario.  
Mecanismo que aporta oxígeno a la combustión a través de la rejilla del fuego.

⑨



Extracción frontal del cajón de cenizas.

⑩



Kit de ventilación.  
2/4 turbinas helicoidales con 2 velocidades automáticas y 1 manual.

⑪



Cristal vitrocerámico.

⑫



Limitador de tiro.  
Mejora las prestaciones del aparato limitando y conduciendo la salida del humo desde la cámara de combustión.

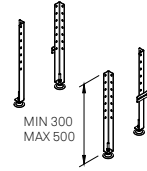
## Elementos opcionales RCr



**Adaptador** para el marco estándar a 4 caras



**MARCO**  
10 cm



**C6005**

**PIE REGULABLE Y NIVELABLE**

RCr 70	M5705-11	M5705-13	✓
RCr 70 A	M5705-11	M5707-13	✓
RCr 80	M5710-11	M5710-13	✓
RCr 100	M5715-11	M5715-13	✓

**T3000** Válvula de cierre del aire exterior



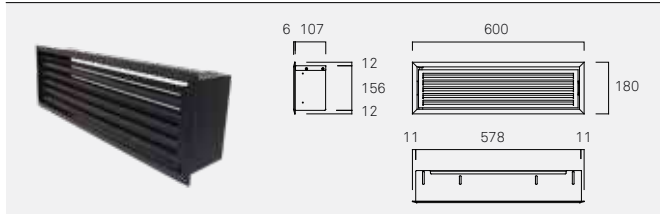
# Complementos de montaje

Nuestra gama de complementos para el montaje de los hogares te ayudará en el momento de la instalación y también a conseguir la estética deseada.

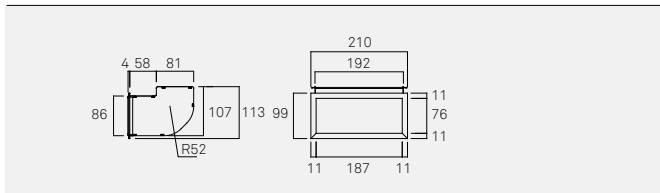
## DIFUSORES

Con el ánimo de aportar soluciones a la hora de instalar los hogares y los inserts en obra cerrada, hemos creado una gama de difusores que aseguran una correcta entrada y salida del aire de convección, es decir, una correcta ventilación de la recámara de la chimenea, al tiempo que consiguen integrar en el conjunto estos elementos en ocasiones tan difíciles de combinar.

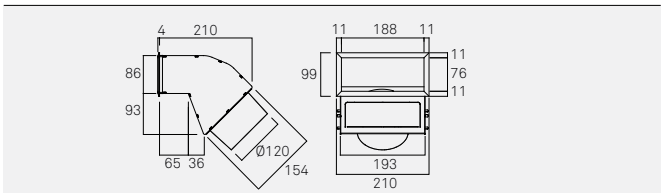
**C4000** Difusor entrada practicable



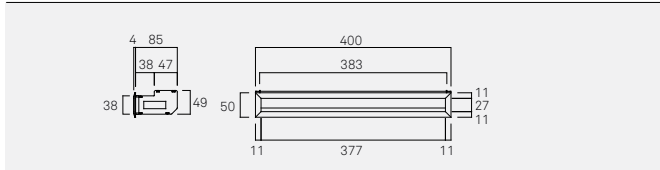
**D0000** Difusor de entrada de aire simple



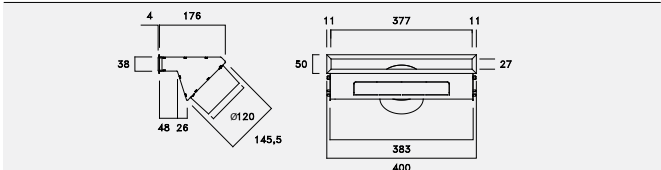
**D1000** Difusor de salida de aire simple



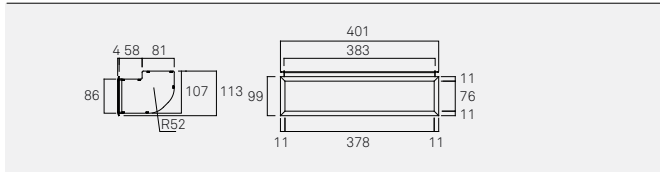
**D0002** Difusor de entrada de aire simple estrecho



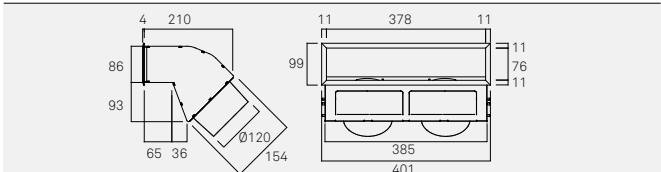
**D1002** Difusor de salida de aire simple estrecho



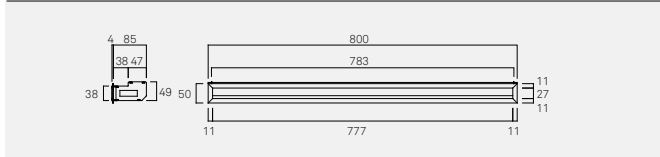
**D0005** Difusor de entrada de aire doble



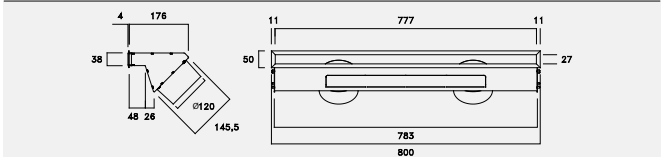
**D1005** Difusor de salida de aire doble



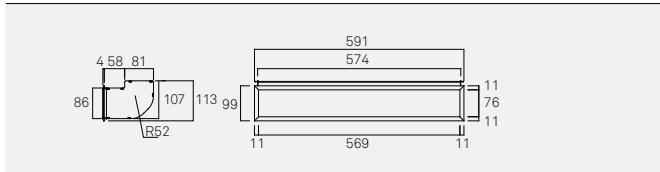
**D0007** Difusor de entrada de aire doble estrecho



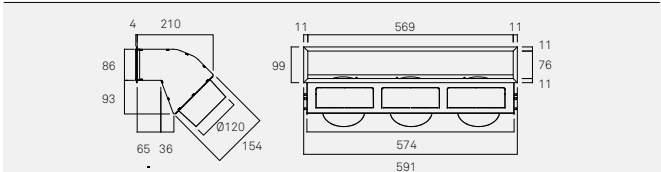
**D1007** Difusor de salida de aire simple estrecho



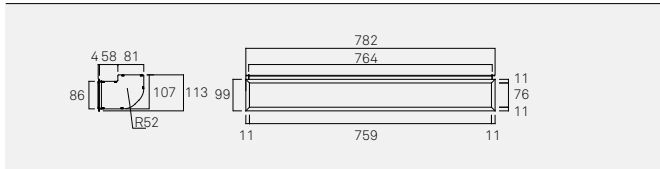
**D0010** Difusor de entrada de aire triple



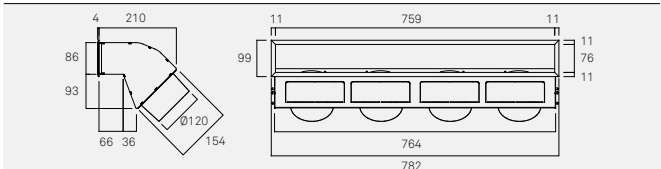
**D1010** Difusor de salida de aire triple



**D0015** Difusor de entrada de aire cuádruple



**D1015** Difusor de salida de aire cuádruple



**LEÑERO VERTICAL**

Espacio ideal para el almacenamiento de los troncos.

Dispone de precortes para poder instalar tres estantes y luz en la parte superior.

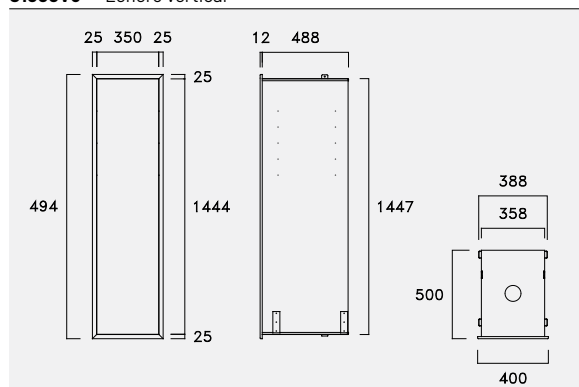
**Elementos opcionales**

**C1010** Estante de acero en negro.

**C6005** Pies regulables y nivelables.



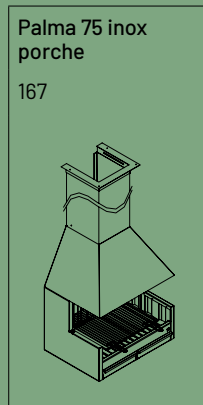
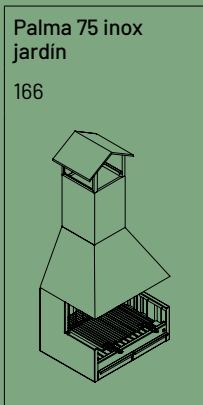
**C1000V3** Leñero vertical



# 05.

# Barbacoas

Nuestras barbacoas ofrecen la placentera experiencia de cocinar al fuego. Con un estilo clásico y la garantía de durabilidad que caracteriza nuestros productos, las barbacoas Rocal están diseñadas para durar toda la vida, gracias a su alta calidad.



Accesorios 166-167





# Palma 75 inox jardín

Barbacoa de acero inoxidable, incluye parrilla y cajón para la ceniza. Esta versión de jardín incluye un salvachispas en el interior del tubo.

## CARACTERÍSTICAS

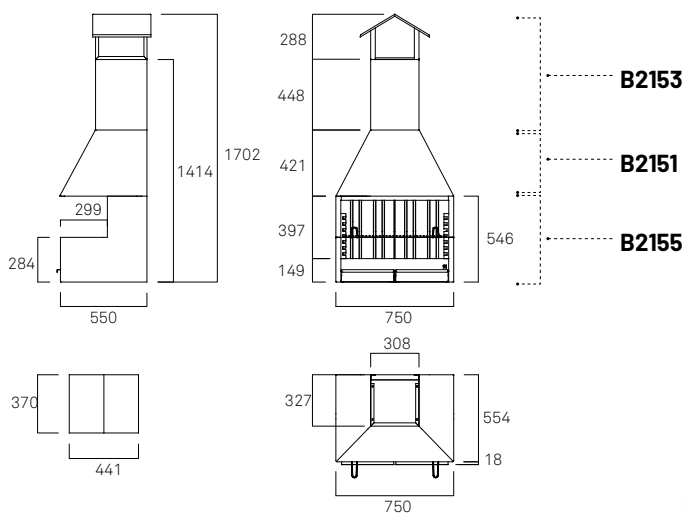
Acero inoxidable.  
Pintura anticorrosiva, antihumo y antiolor.  
2 cajones de cenizas.  
Incluye parrilla para carne, juego de guías, plancha inox, maneta y trebede.  
Kit tubo: tubo, sombrerete y salvachispas.

## ADAPTACIONES A MEDIDA

Tubo de acero inoxidable.

## ACCESORIOS DE SERIE

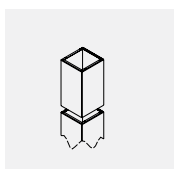
Plancha pescado y maneta.  
Trebede para paella.



Medida parrilla (mm): 655x450



## Adaptaciones a medida Palma



Tubo de acero inoxidable.

## Accesorios de serie Palma



Plancha pescado y maneta.



Trebede para paella.

# Palma 75 inox porche

Barbacoa de acero inoxidable, incluye parrilla y cajón para la ceniza.

## CARACTERÍSTICAS

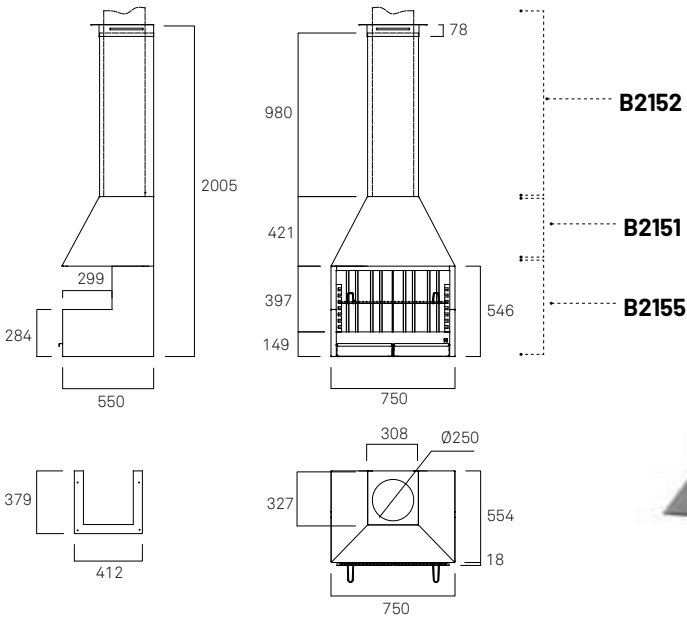
Acero inoxidable.  
Pintura anticorrosiva, antihumo y antiolor.  
2 cajones de cenizas.  
Incluye parrilla para carne, juego de guías, plancha inox, maneta y trebede.  
Kit tubo: tapatubo, remate y cuello de conexión.

## ADAPTACIONES A MEDIDA

Tubo de acero inoxidable.

## ACCESORIOS DE SERIE

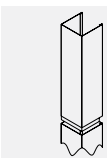
Plancha pescado y maneta.  
Trebede para paella.



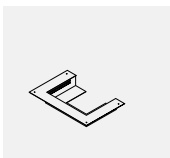
Medida parrilla (mm): 655x450



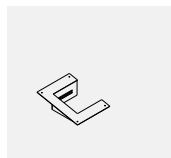
## Adaptaciones a medida Palma



Tapatubo de acero inoxidable.



Remate especial inoxidable.



Remate inclinado inoxidable.

## Accesorios de serie Palma



Plancha pescado y maneta.



Trebede para paella.



















# Notas



# Simbología

	Rendimiento
	Potencia nominal
	Rango de potencia
	CO al 13%O <sub>2</sub> Emisión de monóxido de carbono
	Consumo de combustible por hora
	Peso
	Longitud de los troncos
	Certificados según UNE-EN XXXX
	Concentración de Partículas
NO <sub>x</sub>	Óxidos de nitrógeno
OGC	Carbonos orgánicos gaseosos
	Clasificación energética (reglamento 2015/1186)
	Certificado AEFEC
	Estrellas medioambientales
	Certificado Conto termico
	Normativa europea Ecodesign 2022

**Manufacturas Rocal SA**

Raval Sant Antoni, 2  
08540 Centelles  
Barcelona

**www.rocal.es**

info@rocal.es  
T +34 93 8812451

**Fabricante**

Manufacturas Rocal SA

**Diseño de producto**

Manufacturas Rocal SA y Joan Gaspar

**Diseño gráfico**

CRJPX Digital

**Fotografía**

CRJPX Digital  
Foto-disseny JE  
Marenta Comunicació S.L.

**Copyright**

Manufacturas Rocal SA

Más información  
[www.rocal.es](http://www.rocal.es)

Atención: Este catálogo tiene una durada aproximada de un año, en el transcurso del cual los productos pueden estar sometidos a cambios, rogamos consulten el distribuidor o nuestra web para tener la información actualizada.

© Copyright de esta edición de Manufacturas Rocal SA.  
Se reservan todos los derechos. Ninguna parte de esta publicación puede ser reproducida, almacenada o enviada por ningún medio sin el permiso de Manufacturas Rocal SA.

Manufacturas Rocal SA se reserva el derecho de modificar sin previo aviso las características y los acabados de sus productos.