

KALFIRE
FIREPLACES



Hogares empotrables
de leña 



NO SE CONFORME.





No se conforme

En Kalfire, sólo aceptamos lo mejor. Los hogares cerrados de leña que desarrollamos y fabricamos desde 1981 son el resultado de esta constante búsqueda de la perfección en el diseño, la tecnología y el rendimiento. Con frecuencia, se nos distingue por introducir tecnologías innovadoras y estilo de vanguardia. Deseamos que este catálogo le inspire a la vez que le informe acerca de nuestros modelos. Como verá, las posibilidades son ilimitadas para crear un fuego que refleje su individualidad y su gusto.

La gama de opciones que ofrecemos le permitirá diseñar el hogar de leña que mejor se adapte en el interior de su casa, además de satisfacer sus necesidades. Nuestros distribuidores Kalfire, le podrán ayudar y guiar entre las diferentes opciones disponibles, pero la decisión final es suya. Sea fiel a usted mismo, nosotros lo somos

Beijko van Melick
Director General Kalfire

NO SE CONFORME.

Principios fundamentales

Nuestros productos, nuestros servicios y nuestra cultura de negocios se basan en cinco valores clave. Todo lo que hacemos y diseñamos se basa en estos cinco conceptos fundamentales, que nos permiten seguir adelante y mantener nuestra posición como líderes del mercado.

Experiencia en algo excepcional, es una de las razones principales para elegir una chimenea. Un fuego natural es una fuente probada de relajación.

Individualidad significa tener la mayor y mejor gama de opciones posibles. Como el fuego se convierte en la pieza central de la sala de estar, este debe ajustarse a sus requisitos y gustos personales únicos - no debe conformarse

La facilidad de uso es un factor clave para disfrutar de las cosas. Nuestros fuegos están diseñados para ser fáciles de usar y extremadamente fáciles de limpiar.

Sostenibilidad y durabilidad. Nuestros aparatos, tanto de gas como de leña, están equipados con una innovadora tecnología de combustión que no sólo es duradera, si no ecológica y económica

Profesionalidad, es imprescindible para nosotros y para nuestra red de distribuidores, a quienes hemos escogido y entrenado cuidadosamente. Nuestros diseñadores trabajan sin cesar para ofrecerles lo más innovador con un excelente rendimiento de vanguardia. Estamos orgullosos de ser líderes del mercado y todos nuestros esfuerzos se centran en permanecer como tales.



Contenidos

Mensaje de Beijo Van Melick	5
Principios fundamentales	6

EXPERIENCIA

Un fuego atemporal que crea ambiente	9
Una visión óptima del fuego	11
El innovador sistema cristal limpio "Clean window system"	13

INDIVIDUALIDAD

Perfecta integración	14
Amplia gama de opciones	17
3 tipos de interiores	19

FACILIDAD DE USO

Fácil de usar	21
Fácil de encender	22
Fácil de limpiar	25

DURABILIDAD Y SOSTENIBILIDAD

Bonito por fuera, inteligente por dentro	27
Un fuego respetuoso con el medio ambiente	29

EXPERIENCIA

Los distribuidores Kalfire comparten nuestra pasión	31
---	----

MODELOS

Modelo frontal:

Adaptables a cualquier interior	
KALFIRE W45/48F	36
KALFIRE W60/51F	38
KALFIRE W70/33F	40
KALFIRE W71/62F	42
KALFIRE W85/40F	44
KALFIRE W100/61F	46
KALFIRE W105/47F	48
KALFIRE W120/38F	50

Modelo esquina:

visión desde dos ángulos	
KALFIRE W65/38C	54
KALFIRE W90/47C	56

Modelo 3 lados:

máxima visibilidad del fuego	58
KALFIRE W66/48S	58
KALFIRE W90/47S	60

Modelos a doble cara - túnel

Una forma agradable de dividir un espacio	62
KALFIRE W80/52T	62
KALFIRE W105/47T	64

Modelos gráficos con dimensiones	66
	68



Colofón

Este catalogo ha sido publicad por Kalfire BV
Diseño: DimCoppen, Tegelen
Fotografías: Zebra fotostudio's, Venlo



Kalfire W: Un fuego atemporal, que crea ambiente

Una chimenea encendida tiene un poder cautivador incomparable. El fuego no solo proporciona calor, sino que crea un ambiente único íntimo y acogedor. Kalfire busca continuamente relacionar este aspecto acogedor e íntimo de sus hogares empotrables con la máxima optimización y rendimiento, investigación que ha dado lugar a la nueva generación de hogares empotrables de leña Kalfire W. Comparado con el tradicional hogar lo único que no hemos cambiado es la leña.

Mejor rendimiento

Utilizando la tecnología de última generación, hemos mejorado drásticamente la eficiencia de los hogares de leña en los últimos años, especialmente si los comparamos con una chimenea abierta tradicional. Aunque esta última, ofrece el placer de un fuego completamente abierto, el precio a pagar en energía es muy alto ya que la mayor parte del calor se pierde por el conducto. Los hogares empotrables cerrados evitan esta gran pérdida energética.

Más calor con menos leña

En un hogar cerrado, las llamas están detrás de un cristal. Esto no solo es más seguro, sino que tiene la ventaja de conservar el calor y liberarlo de forma controlada hacia el entorno. La tecnología innovadora utilizada en nuestros hogares garantiza una combustión limpia y óptima. Esto se traduce en: ¡obtener más calor con menos leña!

Una visión clara del fuego

El sistema de calefacción del hogar cerrado mejora significativamente su rendimiento, pero los modelos Kalfire W no sacrifican para ello el placer sensorial, ambiente y la experiencia de un fuego abierto. El panel de cristal sin marcos permite una visión completa y sin obstrucciones de las llamas, mientras que el sistema de limpieza "clean window" mantiene el vidrio limpio y transparente incluso después de un uso frecuente. Y si no quiere ver nada entre usted y el fuego, la mayoría de nuestros modelos (según su instalación), pueden usarse con la puerta abierta.





Una visión óptima del fuego

El cristal de los modelos frontales tiene un marco virtualmente invisible realizado con una técnica sólida y avanzada que esconde todo el trabajo técnico. Los cristales de los modelos en ángulo y de los modelos a tres lados no presentan pletinas metálicas de soporte en las esquinas (una característica patentada), lo que se traduce una visión despejada y completa de las llamas

Elegante diseño

La gama Kalfire W es fácil de usar, sin esfuerzo, pero con estilo. La técnica y el diseño se integran a la perfección, el cristal no tiene marco para poder ofrecer una visión sin obstáculos del fuego, y se oculta todo lo posible el trabajo técnico existente (marco metálico y controles). Otras características, como la poca profundidad o un panel trasero ininterrumpido en modelos de esquina o a tres lados, le ofrecen muchas posibilidades de diseño





El innovador sistema de cristal limpio



El sistema innovador de limpieza de Kalfire W, mantiene limpio el cristal durante más tiempo.

Si se requiere la limpieza del cristal, el fácil acceso al mismo le permite realizarla fácil y rápidamente. Dependiendo del modelo, la puerta simplemente se desliza hacia adelante. Lo mismo se aplica a los modelos de esquina o tres lados, que tienen un único cristal curvado sin bordes donde podría acumularse suciedad



Perfecta Integración

Nuestros hogares de leña empotrables se integran perfectamente en cualquier interior y ofrecen una visión óptima de las llamas.

También puede optar por un panel trasero que se extienda por fuera del aparato. En este caso, no se ve ningún marco metálico. Como resultado obtendrá un hogar con líneas limpias y minimalistas que se mezclan perfectamente con el entorno, aumentando la impresión de una chimenea abierta





Amplia gama de opciones



Modelo frontal - Kalfire W100/61F



Modelo esquina- Kalfire W65/38C



Modelo 3 lados- Kalfire W90/47S



Modelo doble cara: Túnel - Kalfire W80/52T

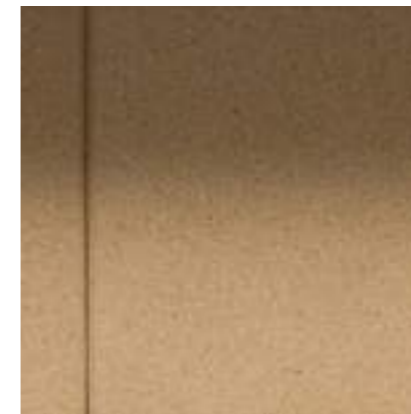
Ofrecemos una amplia selección de modelos de hogares empotrables de última generación en una variedad de tamaños.

La primera decisión es elegir el formato básico de su hogar empotrable: un modelo frontal, un modelo en esquina, un empotrable de tres caras o un / túnel a doble cara. A partir de ahí, ofrecemos una amplia gama de opciones que le permiten personalizar su elección. Basado en su gusto y preferencias específicas, un distribuidor Kal Fire, le aconsejará sobre los diversos acabados, opciones de marcos y /o paneles traseros disponibles. De esta manera, paso a paso, puede diseñar un hogar único que corresponda exactamente a sus deseos.

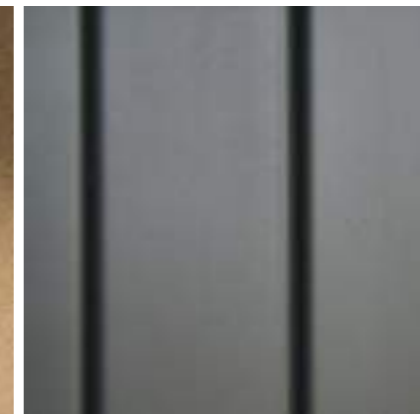




3 tipos de interiores



Skamol



Láminas



Diseño



Marco de 4 lados, 7cm (8mm)

El interior del hogar es un elemento clave, ya que su belleza destaca incluso con el fuego apagado. Actúa como telón de fondo del fuego, proporcionando contraste o incluso reflejando y amplificando el juego de las llamas. Los hogares empotrables de leña Kalfire ofrecen 3 tipos diferentes de interior. Todos los modelos vienen de serie con el interior en skamol. Como opción, puede elegir un interior metálico de láminas negras o con líneas verticales (Diseño)

Múltiples marcos, innumerables posibilidades de diseño

Ya sea si opta por un marco de tres o cuatro lados, con un ancho de 4 o 8 mm., o una profundidad de 7 o 10 mm, la gran variedad de marcos disponibles le ofrecen varios tipos de acabados para conseguir el diseño deseado





Fácil de usar



Puerta deslizante suave

Todos los modelos Kalfire W cuentan con una suave puerta guillotina, lo que le permite añadir un tronco al fuego fácilmente o elevar el cristal para disfrutar de un fuego abierto. Simplemente use la mano fría Kalfire para deslizar la puerta hacia arriba y dejarla en posición abierta.

Control total sobre las llamas

La mano fría Kalfire utilizada para abrir la puerta también le permite ajustar la entrada de aire secundario de su hogar. Para llamas más grandes y potentes, permita una mayor entrada de aire y para ello deslice el control hacia la posición abierta. Para un fuego más tranquilo restrinja el aire deslizando el control a posición cerrada.

Fácil de encender

Nuestros hogares están diseñados siempre pensando en un fácil manejo y con su comodidad en mente. La profundidad del hogar permite que la leña se coloque con facilidad y se evita que la ceniza caiga al abrir la puerta para cargar el fuego con más leños. El sistema de control de aire de combustión controla el volumen de aire asegurando una combustión óptima.





Fácil de limpiar

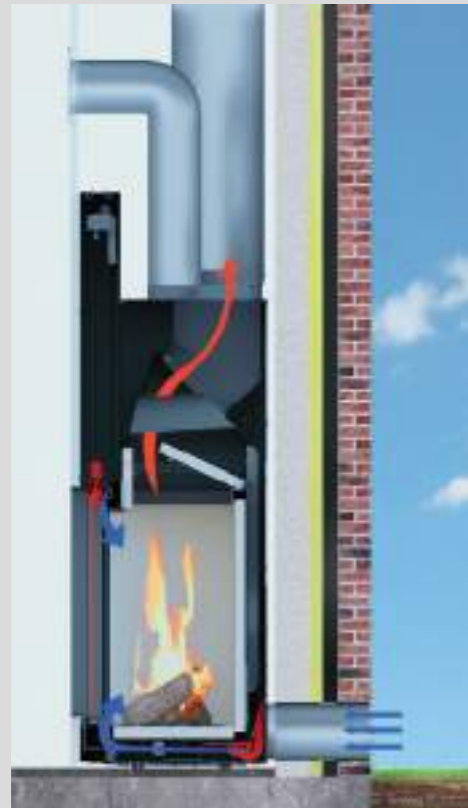


Lo sabemos por experiencia: solo sacará el máximo provecho de su chimenea si esta es fácil de usar. ¿Quién quiere tener que limpiar el cristal después de cada uso? Afortunadamente, con un kalfire W, eso no es necesario. Su innovador sistema mantiene el cristal limpio durante más tiempo.

Y cuando usted decida limpiar el cristal, no puede ser más fácil, simplemente gire la manilla 180° a la izquierda para abatir el panel de vidrio (modelos frontales) o deslice hacia adelante la puerta (modelos en esquina o a tres lados), lo que le proporcionará fácil acceso a la superficie a limpiar.



Bonito por fuera, inteligente por dentro



puerta cerrada



puerta abierta



Un hogar Kalfire W no es solo estéticamente atractivo, sino que integra en su interior la más alta tecnología inteligente. Usted no percibirá las innovaciones que hacen que su hogar sea de tan alta calidad, sólo disfrutará de la calidez extrema y del ambiente agradable que genera.

Independiente del aire de la estancia

El Kalfire W funciona independientemente del espacio donde esté instalado, si se usa con la puerta cerrada no absorbe el aire de la estancia. El fuego coge aire fresco (a menudo frío) desde el exterior y luego descarga el humo a través del conducto de la chimenea. El sistema de válvula incorporada asegura que el aire frío exclusivamente procedente del exterior se use para la combustión.

Control total de la circulación del aire

Cuando abre la puerta de su hogar para agregar leña al fuego, el Kalfire W activa diferentes flujos de aire. El aire de combustión que el fuego absorbe directamente de la estancia se compensa con un sistema de conexiones o válvulas de dos direcciones que incorpora. El aire frío del exterior circula a través de diversos conductos de calor integrados y se calienta en la cámara de convección antes de entrar en la estancia. De esta forma, el Kalfire W no solo previene las corrientes de aire frío, sino que evita la liberación de humo en la habitación y garantiza que la presión del aire esté siempre en equilibrio.

Hermético

Con la puerta cerrada, el fuego funciona independientemente del aire de la estancia. Esto le ofrece un hogar hermético. La campana y el sistema de ventilación mecánico controlado tienen menos influencia sobre la combustión.

Toma de aire automatizada

La entrada de aire primario se regula automáticamente a través de la sonda de combustión. Un termostato incorporado mide la temperatura del hogar y deja entrar más o menos aire al fuego según sea necesario a través de un innovador sistema de válvulas. Esto significa que el fuego es más fácil de encender y las llamas aparecen en poco tiempo.

Sistema de convección

Además del calor emitido a través del cristal del hogar (mediante la radiación), el sistema de convección también proporciona calor a la estancia. La cámara de convección permite que el aire caliente llegue a la habitación a través de las rejillas de convección.





Un fuego respetuoso con el medio ambiente

Los hogares Kalfire W se encuentran entre los hogares de leña más ecológicos del mundo. Su hermeticidad y tecnología innovadora garantizan una combustión óptima, lo que a su vez garantiza una alta eficiencia y una emisión mínima de monóxido de carbono (CO). Su excepcional rendimiento se traduce en que un hogar empotrable Kalfire W requiere menos madera y por tanto reduce el impacto medioambiental.

Al elegir un hogar empotrable Kalfire W, está haciendo una elección para el medio ambiente. Nuestros hogares cumplen con las más estrictas normativas europeas incluidos los estándares CE, el estricto estándar austriaco 15^a, la normativa alemana BimSchV Stufe 2 y la nueva y reciente normativa publicada en Bélgica. Como resultado, un hogar Kalfire W no es simplemente fácil de usar, atractivo y un excelente sistema de calefacción, sino que desempeña un alto rango en el cuidado ambiental.





Los distribuidores Kalfire comparten nuestra pasión

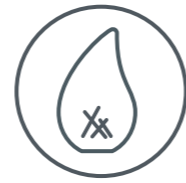
Nuestros hogares de leña están exclusivamente disponibles a través de una red de distribuidores, seleccionados por su profesionalidad, formados por Kalfire y quienes conocen cada uno de los aspectos de nuestros productos, hasta el más mínimo detalle. Comparten nuestra pasión y experiencia. Solo un distribuidor oficial Kalfire puede instalar nuestros hogares empotrables de forma correcta y segura asegurándose de que el hogar funciona de manera óptima y respetando todos los requisitos de garantía y seguridad. Su distribuidor Kalfire puede ayudarle a crear el hogar empotrable que mejor se adapte a sus necesidades y preferencias personales. Esta es nuestra garantía.

Cinco años de garantía

La decisión de comprar un hogar empotrable a menudo implica mucha reflexión y planificación para su instalación. Kalfire agradece el tiempo invertido en considerar nuestros productos y hacemos todo lo posible para garantizar que el hogar que usted decida comprar no solo cumpla con sus expectativas, sino que las supere. Cada producto, cada paso en su producción e instalación están sujetos a los más estrictos estándares de calidad para garantizar durante muchos años su uso sin problemas. Kalfire utiliza solo los mejores materiales y tecnología, lo que nos permite beneficiarle de una garantía de cinco años.



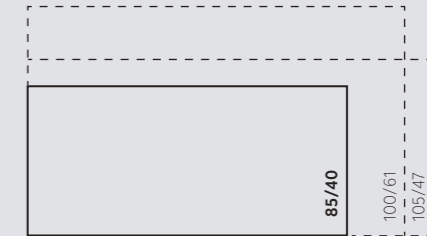
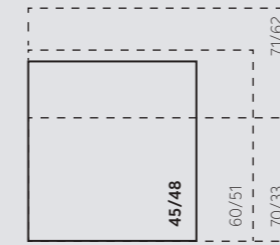
Modelos



DIMENSIONES DEL CRISTAL



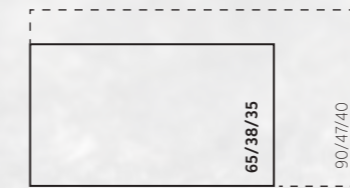
Modelo frontal



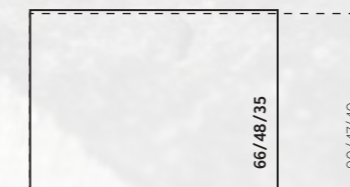
ancho x alto



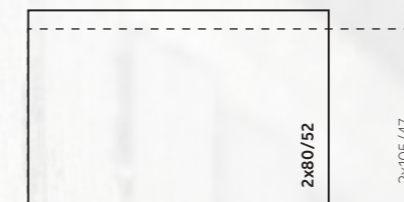
Modelo en esquina



Modelo 3 caras



Modelo doble cara - túnel



ancho x alto x ancho del cristal lateral



Modelos frontales

Se adaptan a cualquier espacio



KALFIRE W85/40F





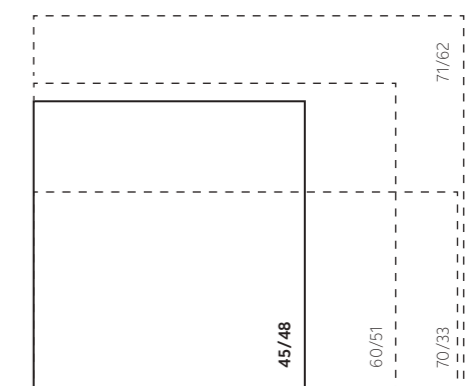
KALFIRE W45/48F

Modelos frontales

La gama de hogares empotrables Kalfire W incluye múltiples posibilidades de tamaño, acabados y elementos decorativos.

El tamaño del cristal, que puede ser cuadrado o rectangular, puede variar entre 45 y 105 cm de ancho. Esta amplia gama le permitirá encontrar una elegante opción que se adapte perfectamente a su visión del fuego.

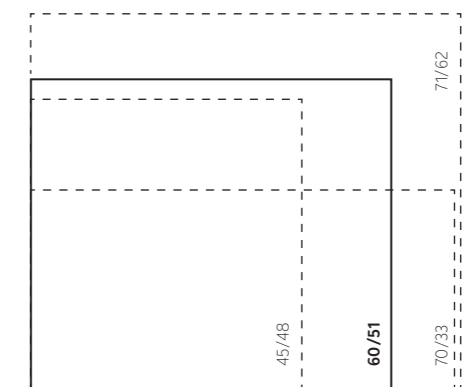
Dimensiones del cristal de los modelos frontales:





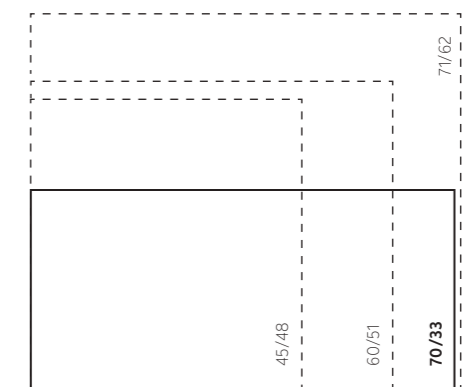
KALFIRE W60/51F

Dimensiones del cristal de los modelos frontales:





Dimensiones del cristal de los modelos frontales:



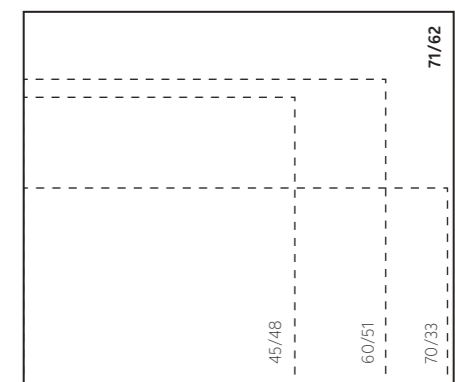
KALFIRE W70/33F





KALFIRE W71/62F

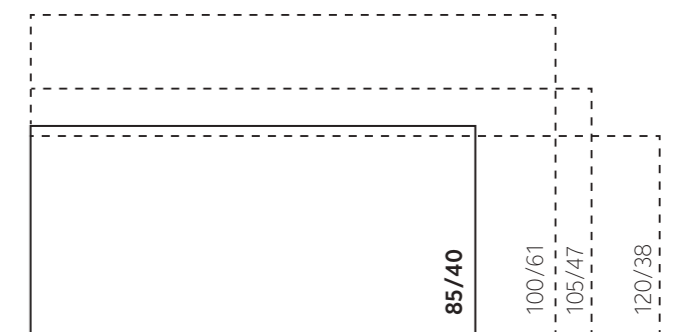
Dimensiones del cristal de los modelos frontales:





KALFIRE W85/40F

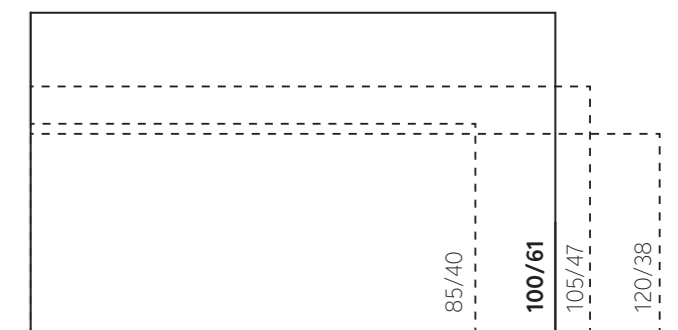
Dimensiones del cristal de los modelos frontales:





KALFIRE W100/61F

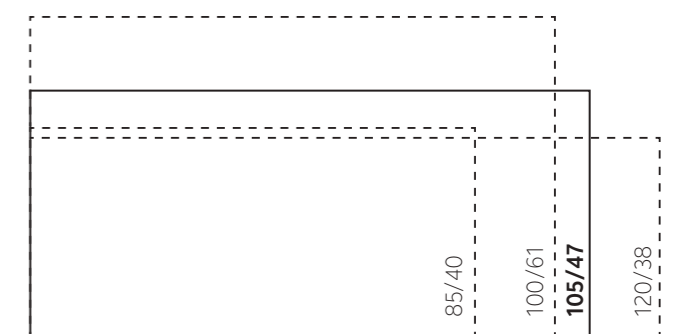
Dimensiones del cristal de los modelos frontales:





KALFIRE W105/47F

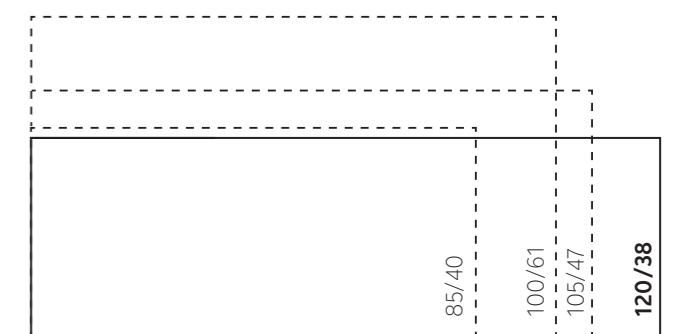
Dimensiones del cristal de los modelos frontales::





KALFIRE W120/38F

Dimensiones del cristal de los modelos frontales:



Modelos en esquina:

Visión desde dos ángulos



KALFIRE W90/47CL



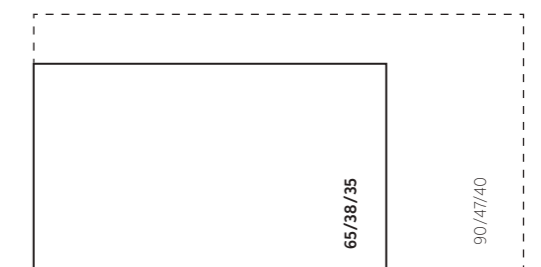


KALFIRE W65/38CL

Modelos en esquina

La gama de modelos en esquina Kalfire W le abren un mundo de posibilidades para su hogar. Gracias a la poca profundidad y al panel opcional trasero ininterrumpido, el hogar se integra perfectamente al cualquier diseño e incluso puede utilizarse como separador de ambientes. Cualquiera que sea la configuración elegida, podrá ver el fuego desde dos ángulos, duplicando así su experiencia.

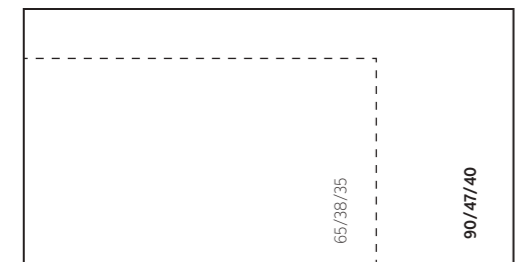
Dimensiones del cristal de los modelos en esquina:





KALFIRE W90/47CR

Dimensiones del cristal de los modelos en esquina:

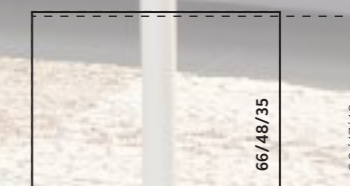


Modelos 3 caras:

Máxima
visibilidad
del fuego

KALFIRE W66/48S

Dimensiones del cristal de los modelos en 3 caras:



MODELOS





KALFIRE W90/47S

Modelos a 3 caras

El diseño del fuego es la mejor manera de describir los modelos a tres lados de Kalfire W. Esta es una de las razones por la cual los diseñadores de interiores a menudo incluyen en sus proyectos nuestros hogares. Sea cual sea el estilo de su interior, el modelo de 3 caras siempre será el foco de atención, permitiendo disfrutar del fuego desde cualquier ubicación. El panel de vidrio sin juntas envuelve el fuego dando una amplia y limpia visión del interior desde todos los ángulos.

Dimensiones del cristal de los modelos en 3 caras:



Modelos a doble cara - túnel:

Una forma agradable de dividir un espacio



Dimensiones del cristal de los modelos a doble cara- túnel:



KALFIRE W80/52T





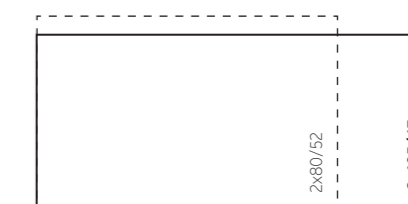
Modelos a doble cara – túnel

Los modelos a doble cara son túneles transparentes de vidrio que han revolucionado el mercado. Esta es su opción si quiere observar el fuego desde dos lados opuestos o si desea dividir un espacio.

La modelo doble cara puede ser instalado dentro de una pared de separación o como un fuego independiente para dividir una habitación. Ambas son una agradable manera de dividir espacios.

El modelo túnel de tres caras, generalmente se instala sobre una pared, utilizando las 3 caras para dividir el espacio. Esto hace que el fuego sea visible desde cada ángulo de la habitación. Este modelo también puede ser suspendido libremente de la pared, dejando espacio libre por debajo y por encima de él.

Dimensiones del cristal de los modelos a doble cara- túnel:



KALFIRE GP105/47T



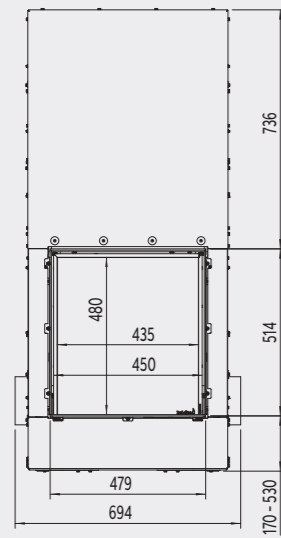
Modelos frontales



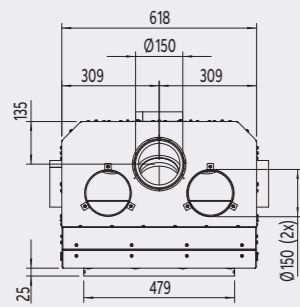
Kalfire W45/48F

página 36

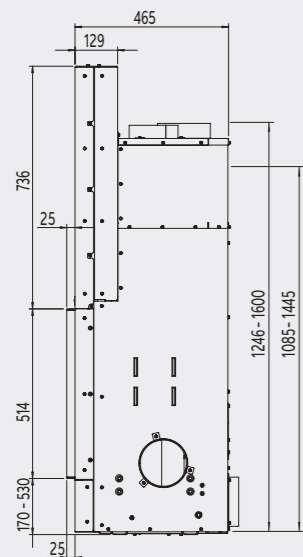
Vista frontal



Vista superior



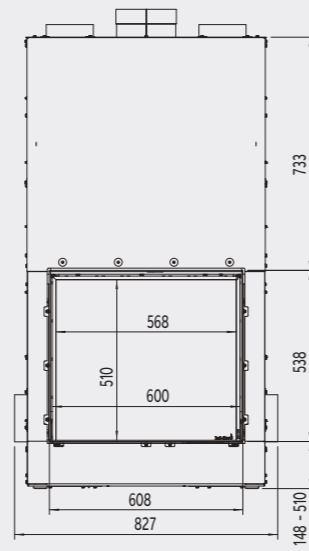
Vista lateral



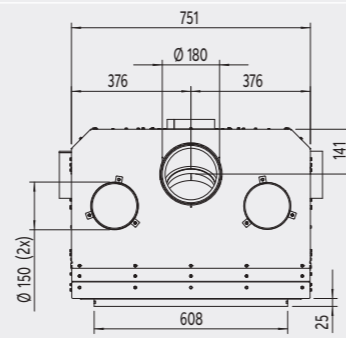
Kalfire W60/51F

página 38

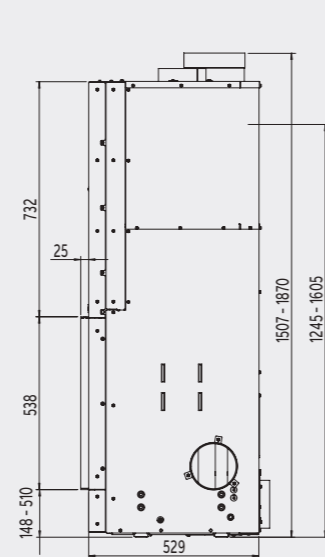
Vista frontal



Vista superior



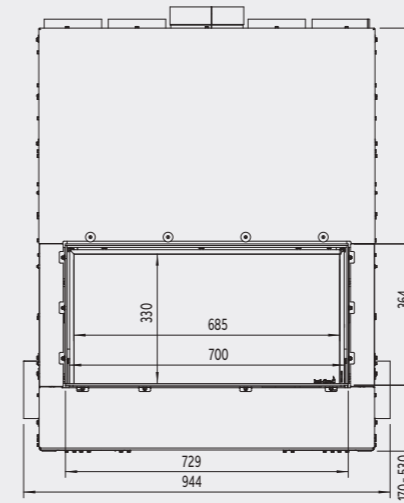
Vista lateral



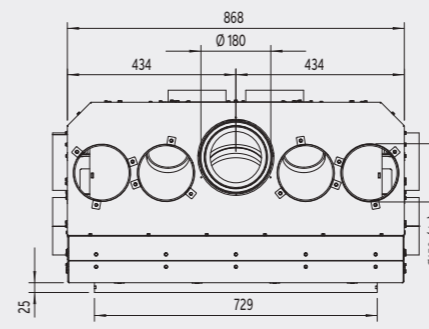
Kalfire W70/33F

página 40

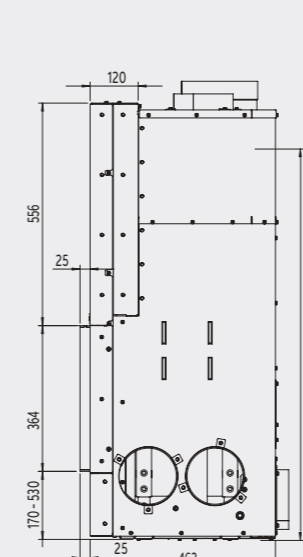
Vista frontal



Vista superior



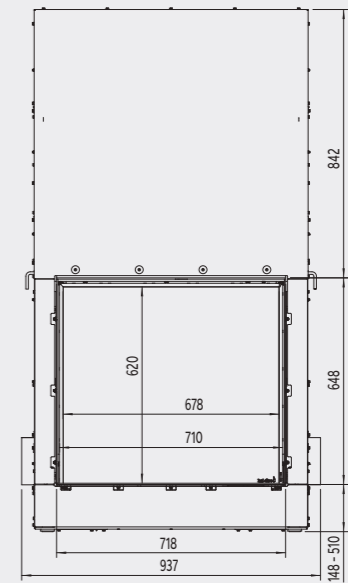
Vista lateral



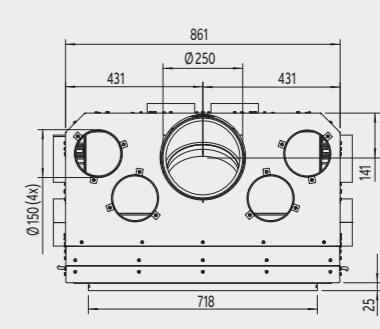
Kalfire W71/62F

página 42

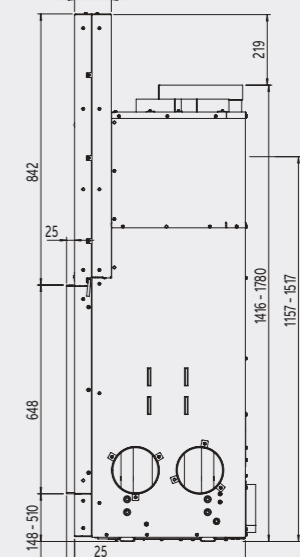
Vista frontal



Vista superior



Vista lateral



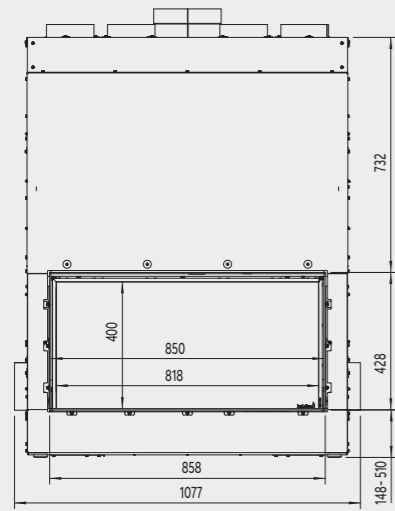
Modelos frontales



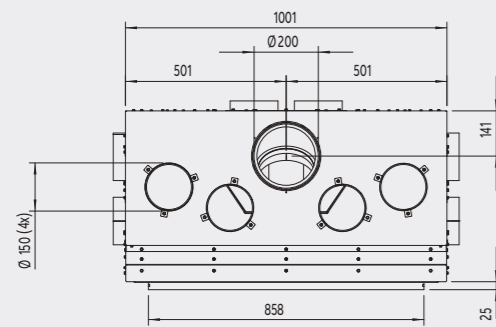
Kalfire W85/40F

página 44

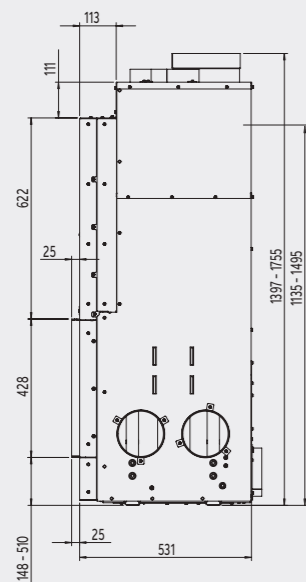
Vista frontal



Vista superior



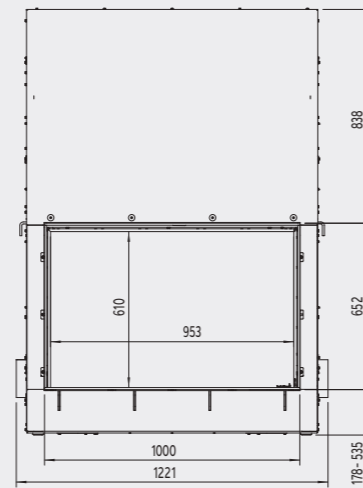
Vista lateral



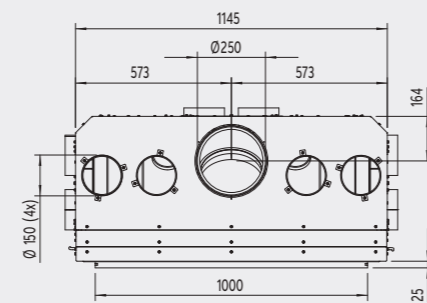
Kalfire W100/61F

página 46

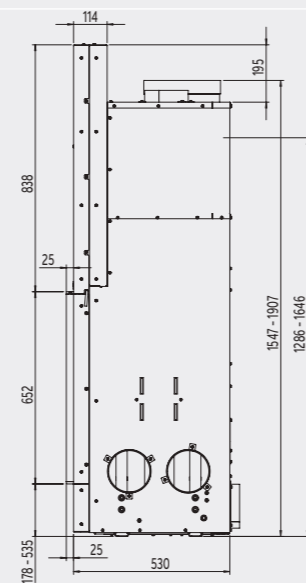
Vista frontal



Vista superior



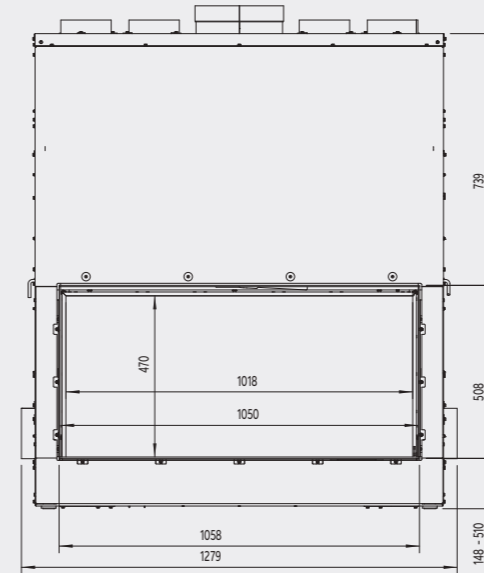
Vista lateral



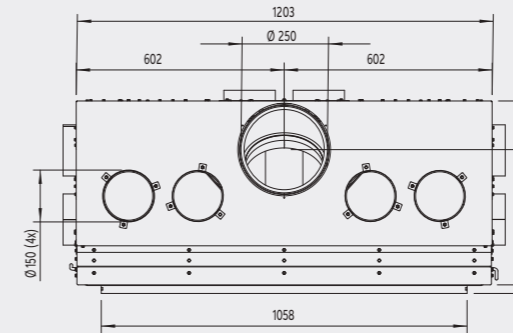
Kalfire W105/47F

página 48

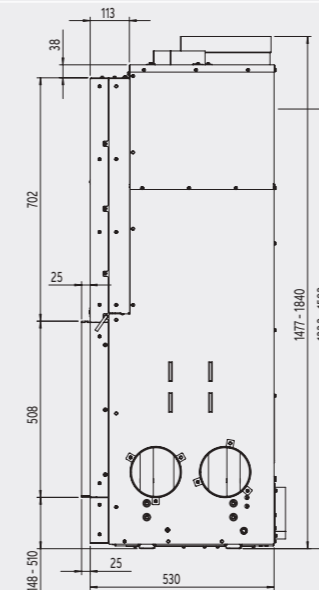
Vista frontal



Vista superior



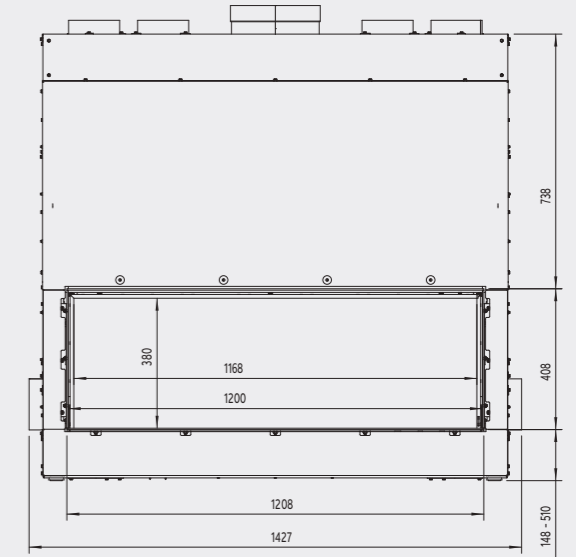
Vista lateral



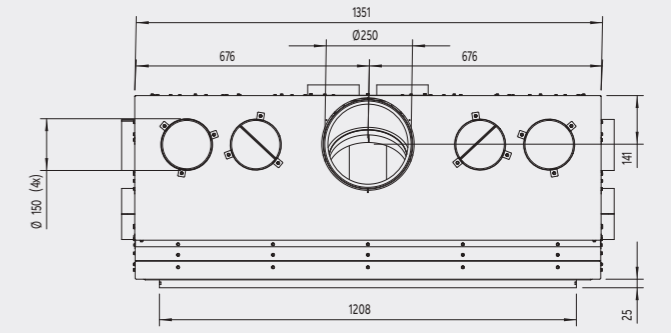
Kalfire W120/38F

página 50

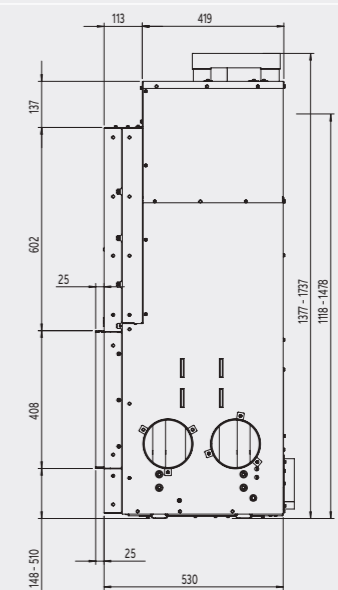
Vista frontal



Vista superior



Vista lateral

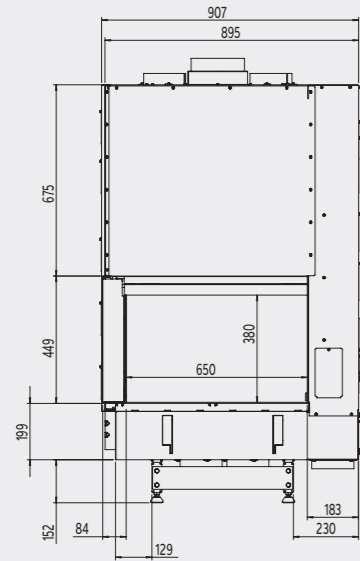


Modelos en esquina

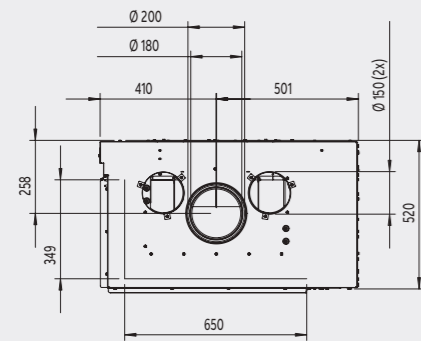
Kalfire W65/38CL

página 54

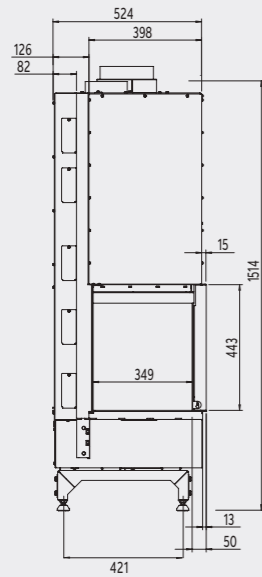
Vista frontal



Vista superior

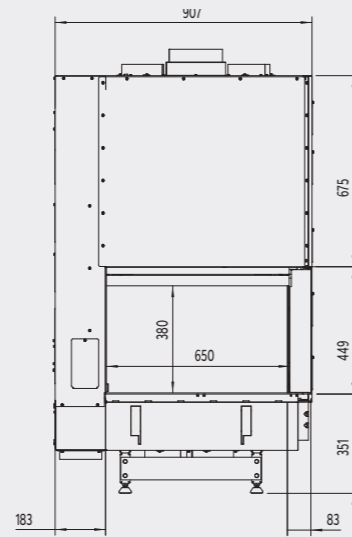


Vista lateral

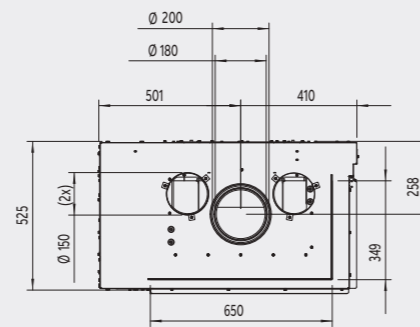


Kalfire W65/38CR

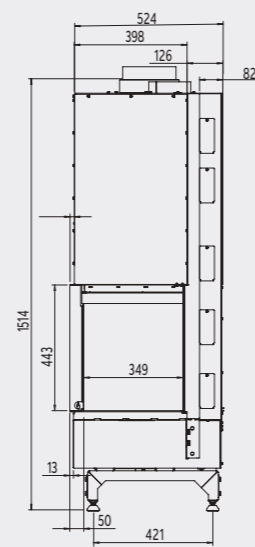
Vista frontal



Vista superior



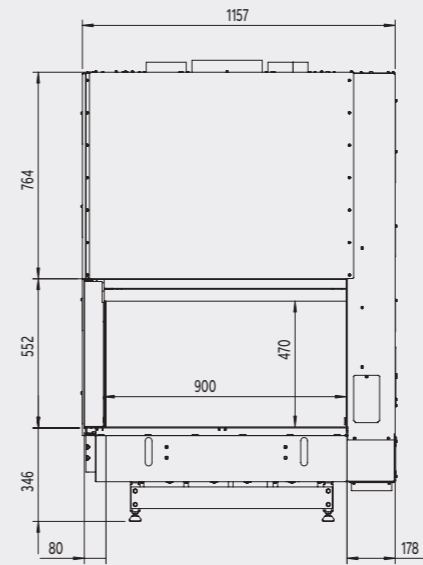
Vista lateral



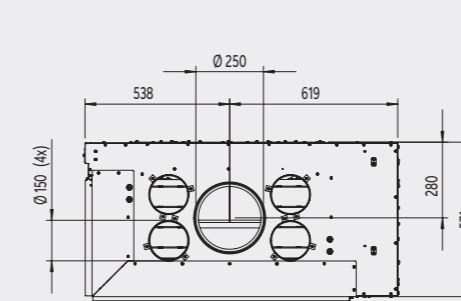
Kalfire W90/47CL

página 56

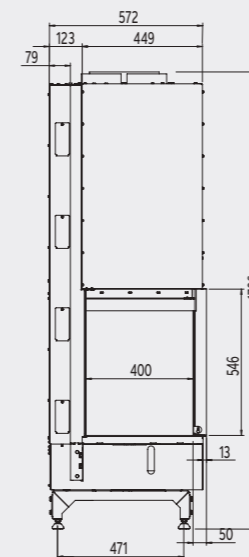
Vista frontal



Vista superior

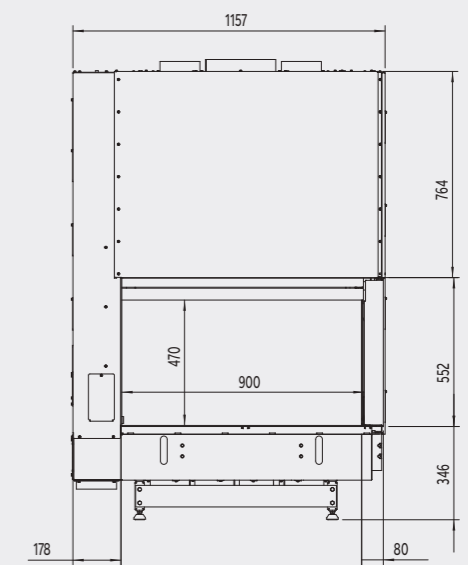


Vista lateral

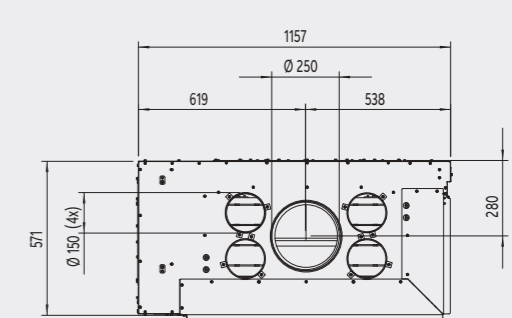


Kalfire W90/47CR

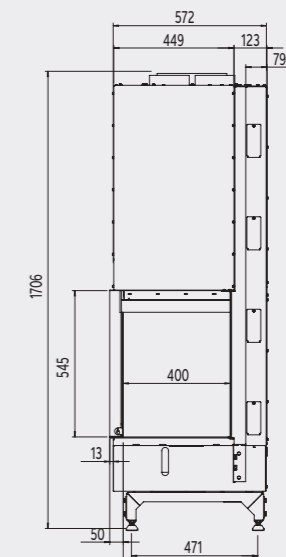
Vista frontal



Vista superior



Vista lateral

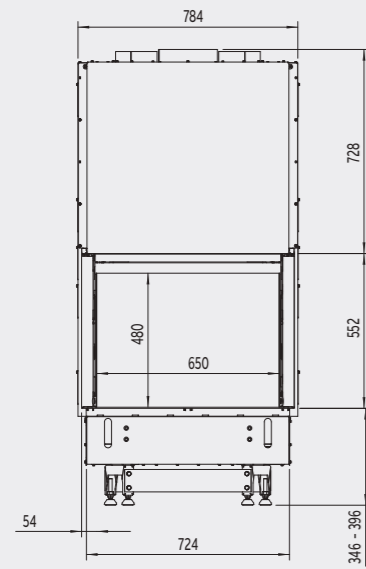


Modelos a 3 caras

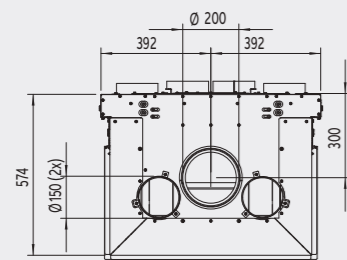
Kalfire W66/48S

página 58

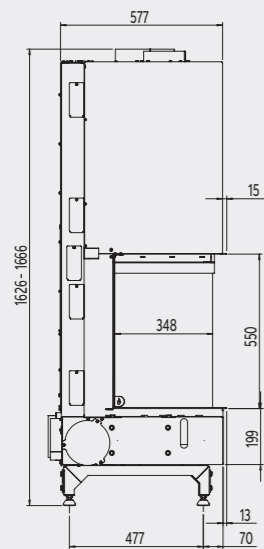
Vista frontal



Vista superior



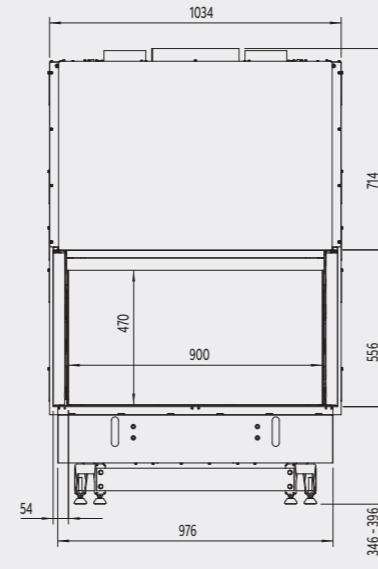
Vista lateral



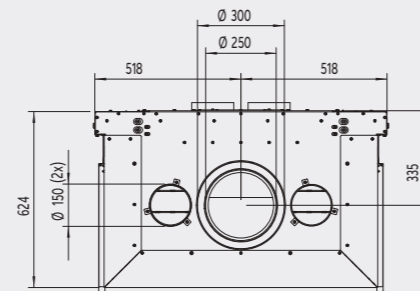
Kalfire W90/47S

página 60

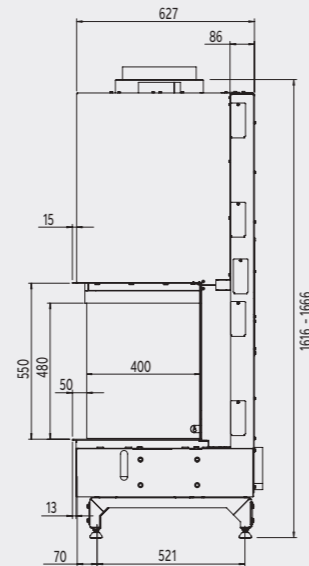
Vista frontal



Vista superior



Vista lateral

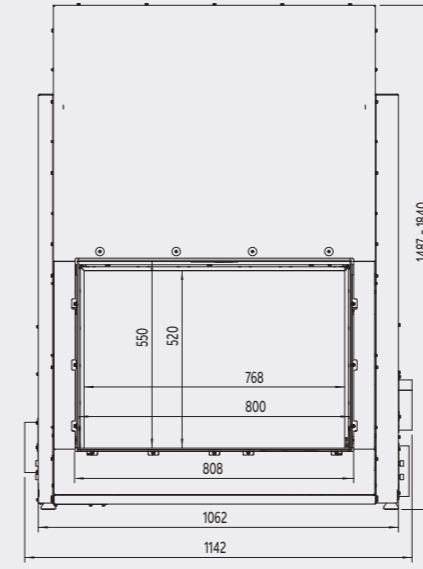


Modelos a doble cara – túnel

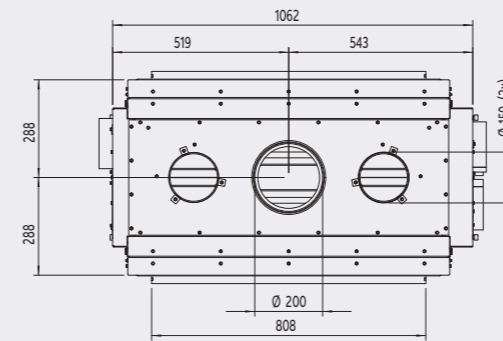
Kalfire W80/52T

página 62

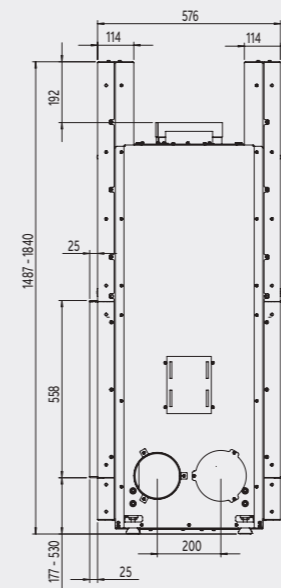
Vista frontal



Vista superior



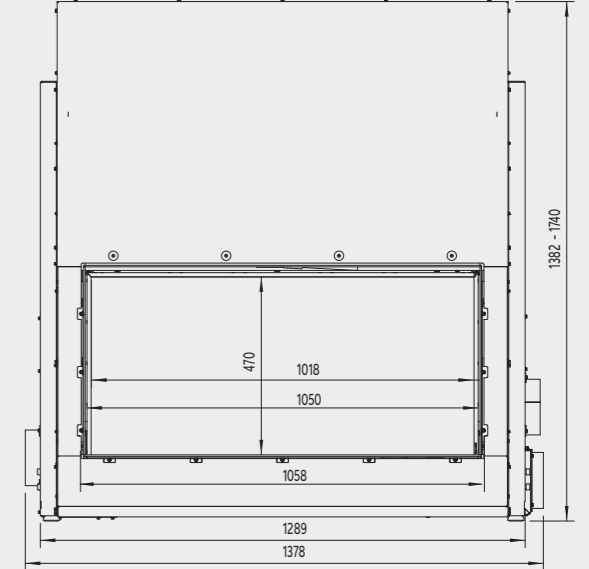
Vista lateral



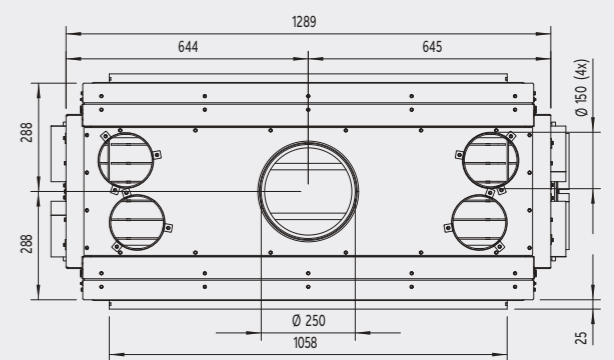
Kalfire W105/47T

página 64

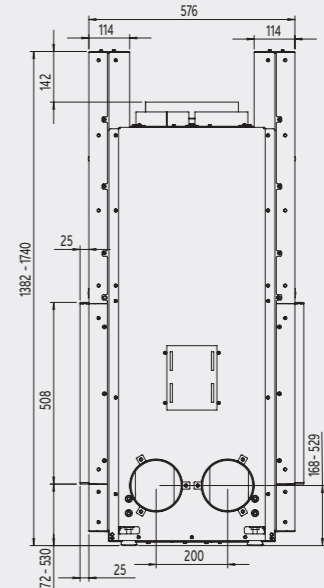
Vista frontal



Vista superior



Vista lateral



KALFIRE
FIREPLACES

NO SE CONFORME.

Geloërveldweg 21
5951 DH Belfeld - NL

info@kalfire.com
KALFIRE.COM