



Estufas de leña

PALAZZETTI
EL CALOR QUE LE GUSTA A LA NATURALEZA

El calor que le gusta a la naturaleza

02

LA DISTRIBUCIÓN
DEL CALOR

04 LAS TECNOLOGÍAS
MÁS AVANZADAS

Información detallada sobre las tecnologías
Hogar de Thermofix®
Tecnología After Flame
Wood Combustion Control





06 NUESTRAS ESTUFAS DE LEÑA

- 06 **Charlotte**
- 10 **Asia**
- 12 **Dorotea**
- 14 **Dorotea con horno**
- 16 **Sahara**
- 18 **Nicole**
- 20 **Elsa New**
- 22 **Eva / Eva ventilada**
- 24 **Eva on acumulación**
- 26 **Eva con horno**

28 FICHAS TÉCNICAS



La distribución del calor

Una solución para cualquier exigencia. Las estufas de leña satisfacen distintas exigencias. En efecto, las viviendas y las costumbres de las personas requieren unas funciones apropiadas. Por esto hemos creado diferentes sistemas de distribución del calor.

CALEFACCIÓN POR RADIACIÓN Y CONVECCIÓN NATURAL



Calor repartido homogéneamente gracias a la combinación de dos principios de la calefacción:

- radiación: el 80 % del calor se acumula dentro de la estructura y es cedido gradualmente al ambiente por radiación. Es un calor saludable, porque no desprende polvo ni polen, mantiene constante la humedad del aire y calienta en profundidad el cuerpo humano.
- convección: el restante 20 % del calor se propaga al mismo tiempo por convección natural.

CALEFACCIÓN POR AIRE CANALIZADO



Algunos productos están provistos de un ventilador que, con la canalización oportuna, permite calentar varias habitaciones al mismo tiempo.



ZERO SPEED FAN

Todos los modelos ventilados prevén siempre la posibilidad de excluir la ventilación para disfrutar de la calefacción natural (radiación y convección) con el máximo confort acústico.

Tecnologías para reducir el impacto ambiental, mejorar el confort y aumentar el ahorro. De nuestra investigación y desarrollo nacen soluciones tecnológicas novedosas para potenciar el confort climático, simplificar al máximo la gestión de nuestros productos y reducir, o mejor dicho, cancelar el impacto ambiental. Esto exige empeño y nosotros hacemos todo lo posible. Desde siempre.

CAJÓN DE LA CENIZA EXTRAÍBLE

Situado directamente debajo del hogar, es de gran tamaño para que quepan los residuos de dos o tres días de fuego seguido y provisto de una práctica manija que agiliza su extracción y vaciado.



CÁMARA DE COMBUSTIÓN

Amplia y profunda para quemar leña de mediano/gran tamaño.



TOMA DEL AIRE COMBURENTE DIRECTAMENTE DEL EXTERIOR

Evita la entrada de aire frío en el ambiente para más confort y eficiencia del sistema.



LIMPIEZA SIMPLIFICADA DEL CRISTAL

Un sistema automático regula la entrada de aire en el cristal de la puerta, que lo roza con un movimiento descendente, evitando la acumulación de hollín y la consiguiente formación de manchas. El resultado: una visión clara y constante de la llama.



Las tecnologías más avanzadas



Focos de gran espesor

DURADEROS, EFICIENTES Y ECOLÓGICOS

Los focos pueden ser de **Thermofix®**, un material especial a base de arcillas refractarias y cementos fundidos, o totalmente **de fundición**. Ambos materiales se utilizan con espesores importantes para garantizar **solidez, resistencia al calor y durabilidad**.

El deflector es de **Magnofix®** y tiene la función de desviar los humos a lo largo de un recorrido establecido, contribuyendo así a **mejorar el rendimiento y reducir las emisiones**.



Lower Air Technology

MÁXIMO RENDIMIENTO, MÍNIMAS EMISIONES

La tecnología **Lower Air Technology** es un innovador sistema de Palazzetti que introduce el aire de combustión tangencialmente con respecto al plano de fuego, lo que **mejora la combustión garantizando un mayor rendimiento**, pero sobre todo una **considerable reducción de las partículas de polvo**. Además, la integración con el circuito para la toma de aire de combustión directamente del exterior evita la entrada de aire frío en la estancia, aumentando el confort general.



Válvula By-Pass

FIN DEL HUMO EN LA HABITACIÓN CUANDO SE ABRE LA PUERTA

El **sistema By-Pass** es una válvula automática que **gestiona el flujo de los humos** de combustión:

- con la puerta cerrada, los humos se dirigen hacia el intercambiador para optimizar la calefacción;
- cuando la puerta está abierta, dirige el flujo de humos directamente hacia la chimenea para evitar molestas salidas de humo en la habitación.

6/10.4 kW

**Calefacción
por radiación
y convección
natural**

**Lower Air
Technology**

**Práctico
calentador
de alimentos**

Compacta y de dimensiones reducidas, con un diseño de líneas redondeadas, Charlotte ofrece una amplia y sugerente visión de la llama. La sólida estructura presenta una parte superior perfilada y una base de fundición. La parte superior se puede complementar con un práctico calentador de alimentos de piedra volcánica.

Se ofrece en acero, en los colores negro y café con leche, y en cerámica, en los colores negro, café con leche y blanco mate.

Para la ficha técnica, ver página 28.



Charlotte



En la foto: Charlotte acero color negro antracita



En la foto: Charlotte cerámica color blanco mate



9/9.4/12.4 kW

**Calefacción
por radiación
y convección
natural**

**Wood Combustion
Control**

**Tecnología
O₂Brick**

**Estufa de leña de líneas minimalistas revestidas en metal propuesta tanto con una base/leñera como en versión independiente, para colocarla sobre un banco de obra o de mármol, adaptándose así a las distintas exigencias del diseño de interiores. Versiones: blanco o negro.
Para la ficha técnica, ver página 28.**

bricktechnology

Catalizador especial capaz de reducir significativamente las emisiones de polvo y partículas.



En la foto: Asia versión sin base opcional.

Asia



En la foto: Asia versión con base opcional: 78x49x27 cm.

10.4 kW

**Calefacción
por radiación
y convección
natural**

**Lower Air
Technology**

**Práctico
calentador
de alimentos**

Estufa compacta, de diseño retro, con tapa de hierro fundido y revestimiento disponible en hierro fundido, cerámica o metal. La tapa se puede integrar con un calentador de alimentos de piedra volcánica. Versiones: cerámica crema brillante y rojo burdeos, acero café con leche y negro, hierro fundido. Para la ficha técnica, ver página 29.



Dorotea





Estufa compacta, de diseño retro, con tapa de hierro fundido y revestimiento disponible en hierro fundido, cerámica o metal.

La tapa se puede integrar con un calentador de alimentos de piedra volcánica.

Provista de práctico horno con termómetro y parrilla de serie. El horno se calienta aprovechando los humos de salida de la combustión.

Versiones: cerámica crema brillante y rojo burdeos, acero café con leche y negro, hierro fundido.

Dimensiones horno: 35x36x23 cm

Para la ficha técnica, ver página 29.

Dorotea con horno





9/9.4/12.4 kW

**Calefacción
por radiación
y convección
natural**

**Wood Combustion
Control**

**Tecnología
O₂Brick**

**Estufa con revestimiento de Hot Stone.
Disponible en dos versiones: Sahara 70 y Sahara 80. Versiones: antracita.
Para la ficha técnica, ver página 31.**

bricktechnology

**Catalizador especial capaz de reducir significativamente las
emisiones de polvo y partículas.**



Sahara



9,1 kW

**Calefacción
por radiación
y convección
natural**

**Cámara de
combustión
amplia y profunda**

**Wood Combustion
Control**

Realizada en acero con acabados niquelados-satinados,
amplia puerta de fuego con manija larga.
Versiones: acero antracita, piedra ollar, hierro fundido.
Para la ficha técnica, ver página 32.



Versione en hierro fundido



Nicole



9/9.4 kW

Calefacción por
aire canalizado

Hogar de
Thermofix®

Tecnología
O₂Brick

Estufa con revestimiento de cerámica coloreada y base de apoyo de hierro fundido, disponible también en las versiones canalizable. Versiones: beige, rojo, crema, café con leche. Para la ficha técnica, ver página 29.

bricktechnology

Catalizador especial capaz de reducir significativamente las emisiones de polvo y partículas.



Elsa



7 kW

**Calefacción
por radiación
y convección
natural**

**Toma del aire
comburente
directamente del
exterior**

**Wood Combustion
Control**

Estufa caracterizada por la puerta de fuego vertical con manija larga y cierre automático. La estructura es de acero pintado con costados y pieza superior disponibles en varios materiales y colores.

Versiones: cerámica blanco o café con leche, acero antracita y piedra ollar. También está disponible una versión dotada de sistema de ventilación para poder canalizar el aire caliente hacia varias habitaciones.

Para la ficha técnica, ver página 30.



En la foto: Eva ventilada

Eva



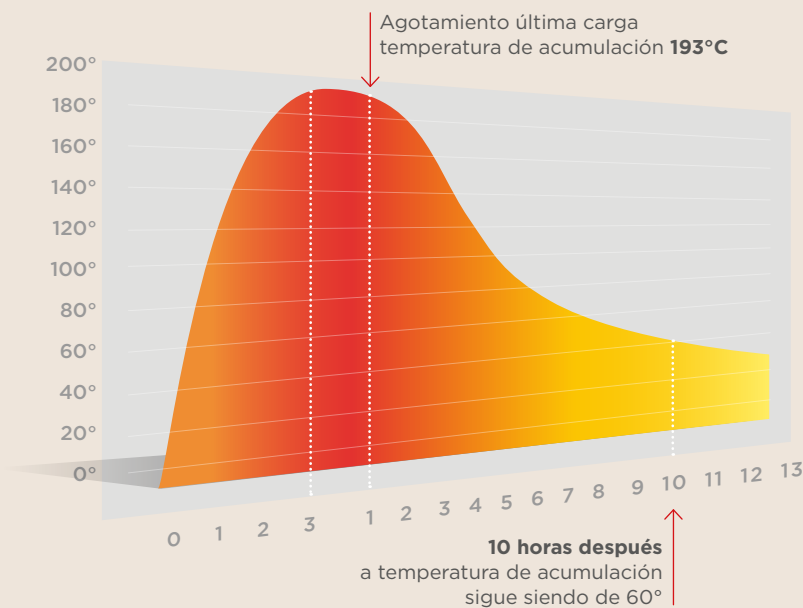
7 kW

**Calefacción
por radiación
y convección
natural**

**Tecnología
After Flame**

**Wood Combustion
Control**

La estructura es de acero pintado con costados y pieza superior disponibles en varios materiales y colores.
Versiones: cerámica blanco o café con leche, acero antracita y piedra ollar.
Para la ficha técnica, ver página 30.



TECNOLOGÍA AFTER FLAME Un particular elemento de acumulación en refractario almacena el calor que la combustión produce y lo va cediendo gradualmente por radiación, garantizando un calor saludable y uniforme hasta **10 horas después de apagarse la llama.**

Los pros:

- más calor durante más tiempo frente a un menor consumo de leña;
- calor sano distribuido por radiación.

Eva con acumulación



7 kW

**Calefacción
por radiación
y convección
natural**

**Horno con
termómetro y
parrilla**

**Wood Combustion
Control**

Estufa de acero pintado con costados y pieza superior disponibles en varios materiales y colores.

Provista de práctico horno con termómetro y parrilla de serie.

El horno se calienta aprovechando los humos de salida de la combustión.

Versiones: cerámica blanco o café con leche, acero antracita y piedra ollar.

Para la ficha técnica, ver página 30.



Eva con horno



Fichas técnicas



Especificaciones técnicas

Dimensiones/peso

Potencia nominal
Potencia quemada
Rendimiento
Carga recomendada
Salida de humos (cm)
Cámara de combustión
Clase energética
Eco Design 2022

Asia 70

64 x 52 x 58 cm
160 kg

9 kW
10.2 kW
88.3 %
2.5 Kg
15 Ø
L. 62 cm
A+
✓

Asia 70SP

64 x 52 x 58 cm
160 kg

9.4 kW
10.7 kW
87%
2.5 Kg
15 Ø
L. 62 cm
A+
✓

Asia 80

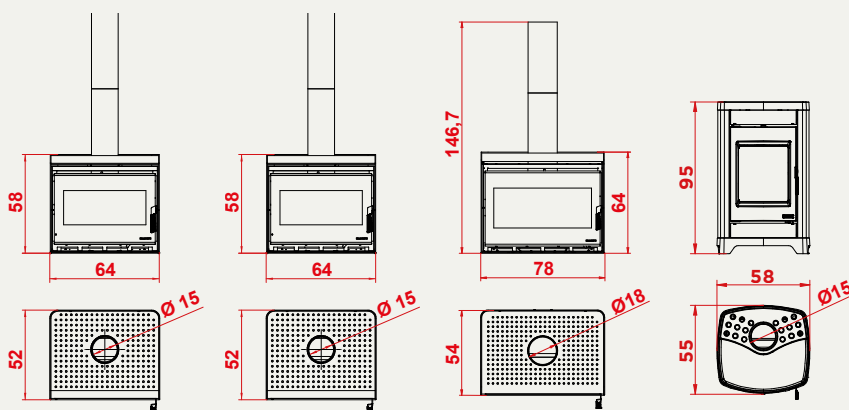
78 x 54 x 64 cm
195 Kg

12.4 kW
14.3 kW
86.8 %
3.5 Kg
18 Ø
L. 62 cm
A+
✓

Charlotte

58 x 55 x 95 cm
150 Kg / 200 Kg

6.3 kW	10.4 kW
7.6 kW	12.1 kW
83 %	86 %
1.5 Kg	2.5 Kg
15 Ø	15 Ø
L. 42 cm	L. 42 cm
A+	A+
✓	✓
Hogar en Thermofix	hogar de hierro fundido





Especificaciones técnicas

Dimensiones/peso

Potencia nominal
Potencia quemada
Rendimiento
Carga recomendada
Salida de humos (cm)
Cámara de combustión
Clase energética
Eco Design 2022

Dorotea

57 x 54 x 87 cm
140 Kg

10.4 kW

12.1 kW

85 %

2.5 Kg

15 Ø

L. 42 cm

A+

✓

Dorotea con horno

57 x 54 x 153 cm
170 Kg

10 kW

12.3 kW

85 %

2.5 Kg

15 Ø

L. 42 cm

A+

✓

Elsa 70

80x56x100 cm
225 kg

9 kW

10.2 kW

88.3 %

2.5 Kg

15 Ø

L. 48 cm

A+

✓

Elsa 70SP

80x56x100 cm
225 kg

9.4 kW

10.7 kW

87%

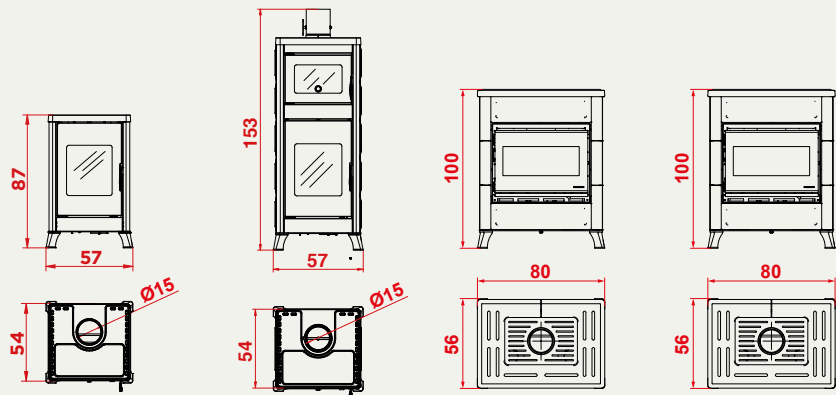
2.5 Kg

15 Ø

L. 62 cm

A+

✓



Fichas técnicas



Especificaciones técnicas

Dimensiones/peso

Potencia nominal
Potencia quemada
Rendimiento
Carga recomendada
Salida de humos (cm)
Cámara de combustión
Clase energética
Eco Design 2022

Eva

44 x 45 x 124 cm
170 Kg

7 kW
9.4 kW
77 %
2.5 Kg
15 Ø
28x48h cm
A
✓

Eva con acumulación

44 x 45 x 150 cm
230 Kg

7 kW
9.4 kW
77 %
2.5 Kg
15 Ø
28x48h cm
A
✓

Eva con horno

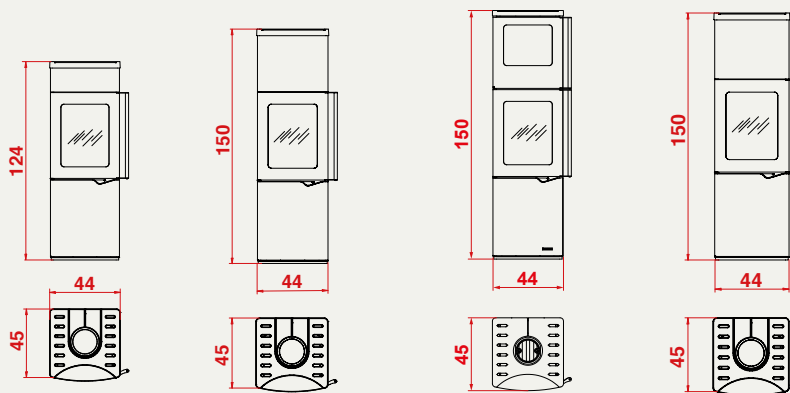
44 x 45 x 150 cm
230 kg

7 kW
9.4 kW
77 %
2.5 Kg
15 Ø
28x48h cm
A
✓

Eva ventilado

44 x 45 x 150 cm
180 kg

7 kW
9.4 kW
77 %
2.5 Kg
15 Ø
28x48h cm
A
✓





Especificaciones técnicas

Dimensiones/peso

Potencia nominal
 Potencia quemada
 Rendimiento
 Carga recomendada
 Salida de humos (cm)
 Cámara de combustión
 Clase energética
Eco Design 2022

Sahara 70

71 x 50 x 88 cm
 210 Kg

9 kW
10.2 kW
88.3 %
2.5 Kg
15 Ø
L. 48 cm
A+
 ✓

Sahara 70SP

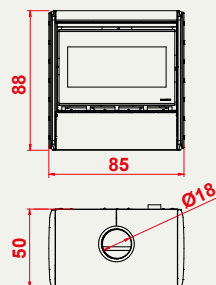
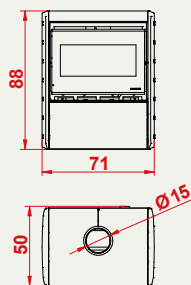
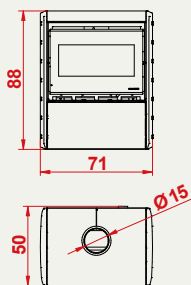
71 x 50 x 88 cm
 210 Kg

9.4 kW
10.7 kW
87%
2.5 Kg
15 Ø
L. 62 cm
A+
 ✓

Sahara 80

85 x 52 x 88 cm
 250 Kg

12.4 kW
14.3 kW
86.8 %
3.5 Kg
18 Ø
L. 62 cm
A+
 ✓



Fichas técnicas



Especificaciones técnicas

Dimensiones/peso

Potencia nominal
 Potencia quemada
 Rendimiento
 Carga recomendada
 Salida de humos (cm)
 Cámara de combustión
 Clase energética
Eco Design 2022

Nicole

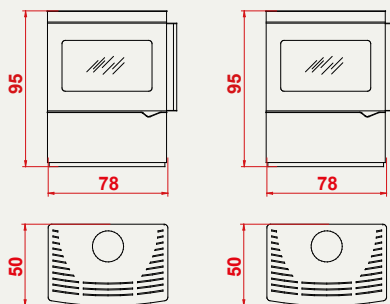
78 x 50 x 95 cm
 130 kg

9.1 kW
11.5 kW
79 %
2.5 Kg
18 Ø
L. 55 cm
A
✓

Nicole Twister flue

78 x 50 x 95 cm
 130 kg

9.1 kW
10.8 kW
85.5 %
2.5 Kg
18 Ø
L. 55 cm
A
✓



Certificaciones Estufas de leña

Los estándares cualitativos y las prestaciones de nuestros productos son una clara expresión de la calidad Palazzetti y están certificados por los más importantes institutos italianos e internacionales. Cumplimos las más estrictas normativas europeas en materia de seguridad y emisiones, porque la protección del medioambiente es una parte esencial de nuestra misión.



Si deseas tener este catálogo y las fichas técnicas en versión digital, utiliza el siguiente código QR.

Para conocer toda nuestra gama y la solución para la calefacción más adecuada para ti y para descargar las fichas técnicas, visita nuestro sitio web:

palazzetti.es



El Fabricante no se responsabiliza de los errores o imprecisiones eventuales de este catálogo y se reserva el derecho de aportar a sus productos, en cualquier momento y sin previo aviso, las modificaciones que opine oportunas para cualquier exigencia técnica o comercial.

Palazzetti Lelio S.p.a.

Via Roveredo, 103 / 33080 Porcia (PN) Italia

[//palazzetti.es](http://palazzetti.es)

PALAZZETTI
EL CALOR QUE LE GUSTA A LA NATURALEZA